

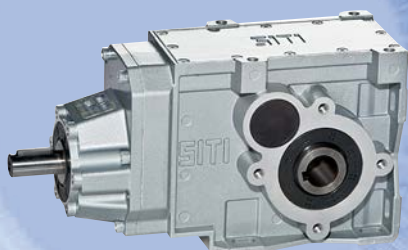
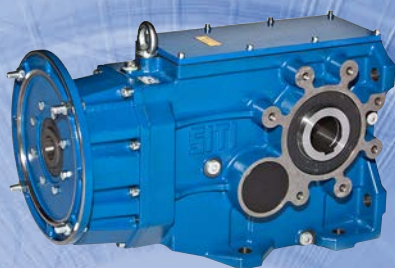
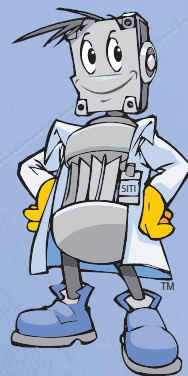
SITI

SPA

SOCIETÀ ITALIANA TRASMISSIONI INDUSTRIALI



BH - MBH



- IT** RIDUTTORI AD ASSI ORTOGONALI
- EN** BEVEL HELICAL GEARBOXES
- DE** KEGELSTIRNRADGETRIEBE
- FR** RÉDUCTEURS À AXES ORTHOGONAUX
- ES** REDUCTORES DE EJES ORTOGONALES
- PT** REDUTORES DE EIXOS ORTOGONAIS

IT

SITI S.p.A. La ringrazia per la fiducia accordata e Le ricorda che il Suo riduttore è il risultato di un lavoro di miglioramento del prodotto che i nostri tecnici perseguono continuamente, grazie ad una ricerca costante nel settore.

La rete di Assistenza è a Sua disposizione per aiutarLa a risolvere dubbi che potessero sorgere nella lettura di questa pubblicazione.

È vietata la riproduzione, la memorizzazione o l'alterazione, anche parziale, di questa pubblicazione, senza una autorizzazione scritta da parte della SITI S.p.A.

DATI DI IDENTIFICAZIONE DEL COSTRUTTORE

EN

We would like to thank you for the confidence shown in choosing our products. Our devotion to quality and innovation has allowed us to develop highly efficient gearboxes, able to fulfil even the most exacting requirements.

In case of any doubt, do not hesitate to contact our Customer Service Department or Service Centers for getting a more detailed information.

Copyright. The contents of the manual and drawings are valuable trading secrets and must not be given to third parties, copied, reproduced, disclosed or transferred, unless duly authorized in advance by SITI S.p.A. in writing.

MANUFACTURER'S DATA

DE

Die Firma SITI S.p.A. bedankt sich für ihr Vertrauen und möchte Sie darauf aufmerksam machen, dass diese Getriebe das Ergebnis einer langen Verbesserungsarbeit sowie einer konstanten Forschung in diesem Bereich darstellt.

Unser kundendienst steht gern zu Ihrer Verfügung, um eventuelle Zweifel, die beim Lesen dieser Catalog aufsteigen können, zu beseitigen.

Es ist verboten, diese Unterlage ohne die schriftliche Genehmigung der Firma SITI S.p.A. zu vervielfältigen, elektronisch zu speichern oder auch teilweise zu modifizieren.

KENNZEICHNUNGSDATEN DES HERSTELLERS

SITI SPA

SOCIETÀ ITALIANA TRASMISSIONI INDUSTRIALI

®

RIDUTTORI
MOTORIDUTTORI
VARIATORI CONTINUI
MOTORI ELETTRICI C.A./C.C.
GIUNTI ELASTICI

SEDE e STABILIMENTO

Via G. Di Vittorio, 4
40053 VALSAMOGGIA Loc. Monteveglio (Bo) - Italy
Tel. +39/051/6714811
Fax. +39/051/6714858
E-mail: info@sitiriduttori.it
WebSite: www.sitiriduttori.it

SITI SPA

SOCIETÀ ITALIANA TRASMISSIONI INDUSTRIALI

®

GEARBOXES
GEARED MOTORS
SPEED VARIATORS
A.C./D.C. ELECTRIC MOTORS
FLEXIBLE COUPLINGS

HEADQUARTER and FACTORY

Via G. Di Vittorio, 4
40053 VALSAMOGGIA Loc. Monteveglio (Bo) - Italy
Tel. +39/051/6714811
Fax. +39/051/6714858
E-mail: info@sitiriduttori.it
WebSite: www.sitiriduttori.it

SITI SPA

SOCIETÀ ITALIANA TRASMISSIONI INDUSTRIALI

®

GETRIEBE
GETRIEBEMOTOREN
VERSTELLGETRIEBE
WECHSEL- UND GLEICHSTROM MOTOREN
ELASTISCHE KUPPLUNGEN

HAUPTSITZ und BETRIEBSANLAGE

Via G. Di Vittorio, 4
40053 VALSAMOGGIA Loc. Monteveglio (Bo) - Italy
Tel. +39/051/6714811
Fax. +39/051/6714858
E-mail: info@sitiriduttori.it
WebSite: www.sitiriduttori.it

La SITI S.p.A. si riserva il diritto di apportare senza preavviso modifiche alle caratteristiche tecniche ed agli accessori dei prodotti contenuti in questo catalogo.

SITI S.p.A. reserve the right to modify without any previous notice the technical features and the accessories of the products included in this catalogue.

SITI S.p.A. ist erlaubt, Änderungen den technischen Merkmalen sowohl den Zubehören durchzuführen, die in diesem Katalog vorliegend sind.

SITI S.p.A. vous remercie pour la confiance que vous lui avez accordée et vous rappelle que son réducteur est le résultat d'un travail d'amélioration continue du produit que nos techniciens poursuivent grâce à une recherche constante dans le secteur.

Le réseau du service Après vente est à votre disposition pour vous aider à résoudre les doutes éventuels qui pourraient survenir lors de la lecture de cette publication.

Il est interdit de reproduire, de mémoriser ou d'altérer cette publication, même partiellement sans une autorisation écrite de la société SITI S.p.A.

SITI S.p.A. le agradece la confianza mostrada y le recuerda que su reductor es el resultado de un trabajo de mejora continua del producto, fruto de un constante esfuerzo de investigación en el sector por parte de nuestros técnicos.

La red de Asistencia está a su disposición para ayudarle a resolver las dudas que puedan surgir en la lectura de esta publicación.

Se prohíbe la reproducción, el almacenamiento de los datos o la alteración, incluso parcial, de esta publicación, sin una autorización escrita por parte de SITI S.p.A.

SITI S.p.A. agradece pela confiança demonstrada e recorda que o seu reductor é o resultado de um trabalho de melhoramento do produto que os nossos técnicos buscam continuamente, graças a uma investigação constante no setor.

A rede de Assistência está à sua disposição para ajudar a resolver qualquer dúvida que possa surgir na leitura desta publicação.

É proibida a reprodução, a memorização ou a alteração, mesmo parcial desta publicação, sem uma autorização escrita por parte da SITI S.p.A.

DONNÉES D'IDENTIFICATION DU FABRICANT

DATOS DE IDENTIFICACIÓN DEL FABRICANTE

DADOS IDENTIFICATIVOS DO FABRICANTE

SITI SPA
SOCIETÀ ITALIANA TRASMISSIONI INDUSTRIALI

®

RÉDUCTEURS
MOTORÉDUCTEURS
VARIATEURS CONTINUS
MOTEURS ÉLECTRIQUES C.A./C.C.
ACCOUPLLEMENTS ÉLASTIQUES

SIÈGE et ÉTABLISSEMENT

Via G. Di Vittorio, 4
40053 VALSAMOGGIA Loc. Monteveglio (Bo) - Italy
Tel. +39/051/6714811
Fax. +39/051/6714858
E-mail: info@sitiriduttori.it
WebSite: www.sitiriduttori.it

SITI SPA
SOCIETÀ ITALIANA TRASMISSIONI INDUSTRIALI

®

REDUCTOR
MOTORREDUCTOR
VARIADORES MECÁNICOS
MOTORES ELÉCTRICOS
JUNTAS ELÁSTICAS

OFICINA y FÁBRICA

Via G. Di Vittorio, 4
40053 VALSAMOGGIA Loc. Monteveglio (Bo) - Italy
Tel. +39/051/6714811
Fax. +39/051/6714858
E-mail: info@sitiriduttori.it
WebSite: www.sitiriduttori.it

SITI SPA
SOCIETÀ ITALIANA TRASMISSIONI INDUSTRIALI

®

REDUTOR
MOTORREDUTOR
VARIADORES MECÁNICOS
MOTORES ELÉTRICOS
JUNTAS ELÁSTICAS

ESCRITÓRIO e FÁBRICA

Via G. Di Vittorio, 4
40053 VALSAMOGGIA Loc. Monteveglio (Bo) - Italy
Tel. +39/051/6714811
Fax. +39/051/6714858
E-mail: info@sitiriduttori.it
WebSite: www.sitiriduttori.it

La Société SITI S.p.A. se réserve le droit d'apporter toute modification aux caractéristiques techniques et aux accessoires des produits décrits dans ce livret sans aucun préavis.

SITI S.p.A. se reserva el derecho de aportar, sin previo aviso, modificaciones a las características técnicas y a los accesorios de los productos contenidos en este catálogo.

A SITI S.p.A. reserva-se o direito de modificar sem pré-aviso as características técnicas e os acessórios dos produtos contidos no presente catálogo.

INDICE	IT	INDEX	EN	INHALT	DE
CARATTERISTICHE GENERALI	3	GENERAL FEATURES	3	ALLGEMEINE EIGENSCHAFTEN ..	3
PREMESSA	3	INTRODUCTION.....	3	VORWORT.....	3
CARATTERISTICHE COSTRUTTIVE.....	3	DESIGN FEATURES	3	BAUEIGENSCHAFTEN	3
VERSIONI DISPONIBILI.....	5	VERSIONS AVAILABLE	5	VERFUEGBARE AUSFUEHRUNGEN....	5
FLANGE IN USCITA.....	6	OUTPUT FLANGES.....	6	ABTRIEBSFLANSCHEN	6
ALBERO LENTO SEMPLICE / DOPPIO.....	6	SINGLE / DOUBLE OUTPUT SHAFT.....	6	EINSETIGE / DOPPELSEITIGE	
DESIGNAZIONE	7	CONFIGURATION	7	ABTRIEBSWELLE	6
POSIZIONI DI MONTAGGIO	8	MOUNTING POSITION	8	TYPENBEZEICHNUNGEN	7
POSIZIONE MORSETTIERA MOTORE	9	POSITION OF MOTOR TERMINAL BOX	9	EINBAULAGEN	8
LUBRIFICAZIONE	9	LUBRICATION	9	EINBAULAGE DES MOTORKLEMMBRETTES..	9
Quantità di olio (litri).....	10	Amount of oil (litres).....	10	SCHMIERUNG	9
PESO DEI RIDUTTORI.....	10	WORMGEARBOXES WEIGHT.....	10	Ölmenge (Liter).....	10
SENSO DI ROTAZIONE	11	SENSE OF ROTATION.....	11	GEWICHT DER UNTERSETZUNGETRIEBE..	10
CARICO RADIALE ED ASSIALE ESTERNO		ALLOWABLE EXTERNAL RADIAL AND		DREHRICHTUNG	11
AMMISSIBILE	11	AXIAL LOAD	11	ZULÄSSIGE RADIALE UND AXIALE	
Costanti del riduttore.....	17	Gearbox constants.....	17	BELASTUNGEN	11
POTENZA TERMICA.....	18	THERMAL POWER.....	18	Getriebekonstanten.....	17
PRESTAZIONI, DIMENSIONI E OPTIONAL		PERFORMANCES, DIMENSIONS AND		THERMISCHE GRENZLEISTUNG	18
ORDINATI PER GRANDEZZA.....	20	OPTIONALS IN SIZE ORDER.....	20	LEISTUNGEN, ABMESSUNGEN UND SON-	
RAPPORTI DI RIDUZIONE.....	56	RATIOS	56	DERZUBEHÖRE IN GRÖSSENORDNUNG..	20
MONTAGGIO GIUNTO SU MOTORE PER		FITTING THE COUPLING ON A MOTOR		UEBERSETZUNGEN	56
MBHGC.....	58	FOR MBHGC GEARBOX	58	EINBAU DER KUPPLUNG AUF EINEM	
				MOTOR FUER MBHGC GETRIEBE	58
ACCESSORI	60	ACCESSORIES	60	ZUBEHÖR	60
DISPOSITIVO ANTIRETRO.....	60	BACKSTOP DEVICE	60	RÜCKLAUFSPERRE.....	60
CALETTATORI	62	TAPER LOCK DEVICES	62	SCHRUMPFSCHEIBEN	62
PARTI DI RICAMBIO	63	SPARE PARTS	63	ERSATZTEILE	63
PRESTAZIONI ORDINATE PER		PERFORMANCE ORDERED BY		ANGEORDNETE ANGABEN	
POTENZA	T.1	POWER	T.1	BEI LEISTUNG	T.1

INDEX	FR	ÍNDICE	ES	ÍNDICE	PT
CARACTÉRISTIQUES GÉNÉRALES ..	3	CARACTERÍSTICAS GENERALES ...	3	CARACTERÍSTICAS GERAIS	3
INTRODUCTION.....	3	PRÓLOGO	3	INTRODUÇÃO	3
CARACTÉRISTIQUES DE CONSTRUCTION ..	4	CARACTERÍSTICAS CONSTRUCTIVAS	4	CARACTERÍSTICAS CONSTRUTIVAS.....	4
VERSIONS DISPONIBLES.....	5	VERSIONES DISPONIBLES	5	VERSÕES DISPONÍVEIS.....	5
BRIDES DE SORTIE.....	6	BRIDAS EN SALIDA	6	FLANGE DE SAÍDA	6
ARBRE PETITE VITESSE SIMPLE/DOUBLE..	6	EJE LENTO SIMPLE/DOBLE	6	EIXO DE SAÍDA SIMPLES/DUPLO	6
DÉNOMINATION.....	7	DENOMINACIÓN.....	7	CONFIGURAÇÃO.....	7
POSITIONS DE MONTAGE.....	8	POSICIONES DE MONTAJE	8	POSIÇÕES DE MONTAGEM.....	8
POSITION BOÎTE À BORNES MOTEUR	9	POSICIÓN DE LA BORNERA DEL MOTOR ..	9	POSIÇÃO CAIXA DE LIGAÇÃO DO MOTOR..	9
LUBRIFICATION	10	LUBRICACIÓN.....	10	LUBRIFICAÇÃO.....	10
Quantité d'huile (litres).....	10	Cantidad de aceite (litros).....	10	Quantidade de óleo (litros).....	10
POIDS DES RÉDUCTEURS.....	10	PESO DE LOS REDUCTORES	10	PESO DOS REDUTORES.....	10
SENS DE ROTATION	11	SENTIDO DE ROTACIÓN.....	11	SENTIDO DE ROTAÇÃO.....	11
CHARGE RADIALE ET AXIALE		CARGA RADIAL Y AXIAL EXTERNA		CARGA RADIAL E AXIAL EXTERNA.....	11
EXTÉRIEURE ADMISSIBLE	11	ADMISIBLE	11	ADMISSÍVEL.....	11
Constantes du réducteur.....	17	Constantes del reductor.....	17	Constantes do redutor.....	17
PUISSANCE THERMIQUE	18	POTENCIA TÉRMICA	18	POTÊNCIA TÉRMICA	18
PERFORMANCES, DIMENSIONS ET		PRESTACIONES, MEDIDAS Y OPCIONAL		PERFORMANCE, DIMENSÕES E	
OPTIONS RÉPARTIES PAR TAILLE	20	ORDENADAS POR TAMAÑO.....	20	OPCIONAL ORDENADAS POR TAMANHO ..	20
RAPPORTS DE RÉDUCTION	56	RELACIONES DE REDUCCIÓN	56	RAZÕES DE REDUÇÃO	56
MONTAGE JOINT SUR MOTEUR POUR		MONTAJE JUNTA EN MOTOR PARA		MONTAGEM ACOPLAMENTO NO	
MBHGC.....	58	MBHGC.....	58	MOTOR PARA MBHGC	58
ACCESSOIRES	60	ACCESORIOS	60	ACESSÓRIOS	60
DISPOSITIF ANTI-RETOUR.....	61	DISPOSITIVO ANTIRRETORNO.....	61	DISPOSITIVO CONTRA-RECUCO.....	61
FRETTES DE SERRAGE	62	ACOPLADORES.....	62	FLANGES DE CONTRAÇÃO	62
PIÈCES DE RECHANGE	63	PIEZAS DE REPUESTO	63	PEÇAS DE REPOSIÇÃO	63
PRESTATIONS ORDONNÉES		PRESTACIONES ORDENADAS		PRESTAÇÕES ORDENADAS	
PAR PUISSANCE	T.1	POR POTENCIA	T.1	POR POTÊNCIA	T.1

CARATTERISTICHE GENERALI

GENERAL FEATURES

ALLGEMEINE EIGENSCHAFTEN

CARACTÉRISTIQUES GÉNÉRALES

CARACTERÍSTICAS GENERALES

CARACTERÍSTICAS GERAIS

PREMESSA

Il presente catalogo è relativo ai riduttori ad assi ortogonali serie BH-MBH, costruiti dalla SITI S.p.A.

I riduttori della serie BH-MBH hanno il corpo in ghisa G25 dal design moderno e sono dotati di tre stadi di riduzione.

INTRODUCTION

This catalogue refers to the bevel helical gearboxes type BH-MBH, manufactured by SITI S.p.A.

This range is made in cast iron G25 showing a modern design casing and three stages of reduction.

VORWORT

Dieses Katalog bezieht sich auf Kegelstirngewindgetriebe der Baureihe BH - MBH, die von der Firma SITI S.p.A. hergestellt werden.

Die Getriebe der Baureihe BH-MBH sind mit Gehäuse in Grauguss G25 hergestellt, haben eine moderne Bauform und sind immer mit drei Untersetzungsstufen ausgerüstet.

INTRODUCTION

Le catalogue présent concerne les réducteurs à axes coaxiaux série BH-MBH, réalisés par la SITI S.p.A.

Les réducteurs de la série BH-MBH affichent un corps en fonte G25 ayant un design moderne et sont équipés en trois étages de réduction.

PRÓLOGO

El presente catálogo hace referencia a reductores de ejes ortogonales de la serie BH-MBH fabricados por SITI S.p.A.

Los reductores de la serie BH-MBH tienen un cuerpo de fundición G25, con un diseño moderno, y presentan tres etapas de reducción.

INTRODUÇÃO

O presente catálogo refere-se aos redutores de eixos ortogonais série BH-MBH, construídos pela SITI S.p.A.

Os redutores da série BH-MBH têm o corpo em ferro fundido G25 com um design moderno e possuem três estágios de redução.

CARATTERISTICHE COSTRUTTIVE

- Riduttori dotati di rotismi a tre stadi di riduzione.
- I tre stadi di riduzione sono formati da una coppia di entrata costituita da due ingranaggi cilindrici con dentatura elicoidale, accuratamente corretta per una migliore resistenza ai carichi, una coppia conica a dentatura spiroidale Gleason (dentature tipo Duplex) e da una coppia finale cilindrica con profilo ad evolvente, anch'essa accuratamente corretta per una migliore resistenza ai carichi.
- Sono realizzati in 9 grandezze: 56 - 63 - 80 - 100 - 125 - 140 - 160 - 180 - 200.
- Le coppie nominali trasmissibili sono comprese fra 180 Nm e 14000 Nm.
- La capacità di carico delle dentature è stata verificata secondo le norme DIN 3990, UNI 8862, AGMA 2001 B88 ed il progetto ISO 6336, con calcolo della resistenza sia a pitting che a flessione al piede del dente, per una durata nominale accuratamente bilanciata ed estremamente elevata.
- Gli alberi di uscita delle grandezze 56, 63, 80, 100, 125, sono supportati da cuscinetti radiali. Su richiesta possono essere montati cuscinetti a rulli conici, montati di serie sulle grandezze 140, 160, 180, 200.
- Tutti gli ingranaggi sono costruiti in acciaio da cementazione (20MnCr5 o materiali di equivalente resistenza e temprabilità), e sottoposti a cementazione, tempra e distensione per elevata resistenza alle sollecitazioni statiche e dinamiche e all'usura.
- Gli alberi lenti cavi (soluzione standard) sono costruiti in acciaio.

DESIGN FEATURES

- Gearboxes equipped with trains of gears at three stages of reduction.
- The three stages of reduction consist of: on the input side, one helical gear pair, with involute profile, accurately corrected for improved strength; in the middle, one bevel gear pair with spiral Gleason toothing (duplex type); one cylindrical final gear pair, with involute profile, accurately corrected in view of an improved strength.
- These gearboxes are made in 9 sizes: 56 - 63 - 80 - 100 - 125 - 140 - 160 - 180 - 200.
- Rated transmissible torques range from 180 Nm to 14000 Nm.
- Load capacities of toothing comply with DIN 3990, UNI 8862, AGMA 2001 B88 norms and the ISO 6336 draft proposal, both with the surface pitting resistance and the tooth root bending strength calculation, in view of an accurately balanced and extremely high nominal life.
- The output shafts of sizes 56, 63, 80, 100, 125 are supported by radial ball bearings; on request, taper roller bearings can be fitted on these sizes. On the contrary, taper roller bearings are standard on the sizes 140, 160, 180, 200.
- The whole range of gears is made in case hardening steel (20MnCr5 or material equivalent in strength and hardenability) and submitted to case hardening, quenching and stress-relieving, to give high resistance to static and dynamic loads and to wear.
- Hollow output shafts (standard solution) are made in steel.

BAUEIGENSCHAFTEN

- Getriebe mit drei Untersetzungsstufen ausgerüstet.
- Die drei Untersetzungsstufen bestehen aus: an der Antriebsseite, eine evolventschraegverzahnte Zahnradpaarung, die eine besondere Korrektur auf dem Zahnradprofil aufweist, um verbesserte Festigkeit anzubieten; in der Mitte, eine Gleason-spiralverzahnte Kegelradpaarung; an der Abtriebsseite, noch eine evolventschraegverzahnte Zahnradpaarung, mit sorgsamer Korrektur auf dem Zahnradprofil fuer verbesserte Festigkeit.
- Diese Getriebe sind in 9 Baugroessen hergestellt, d.h. 56 - 63 - 80 - 100 - 125 - 140 - 160 - 180 - 200.
- Die Abtriebsdrehmomente reichen von 180 N.m bis 14000 Nm.
- Die spezifische Zahnbelastung ist nach DIN 3990, UNI 8862, AGMA 2001 B88 und dem Entwurf ISO 6336 festgelegt und dient der Berechnung der Festigkeit in Bezug auf Pitting und Biegefestigkeit im Zahngrund fuer eine ausgewogene, normal lange Lebensdauer.
- Auf den Abtriebswellen der Groessen 56, 63, 80, 100, 125, werden normalerweise Kugellager eingebaut. Auf Anfrage, jedoch, koennen auf diesen Groessen Kegelrollenlager eingebaut werden, die als standardisierte Ausfuehrung auf den Groessen 140, 160, 180, 200 eingebaut werden.
- Alle Zahnraeder sind in Einsatzstahl (20MnCr5 oder Material mit aehnlichen Festigkeit und Haertefaehigkeit) hergestellt und sind auf Einsatzhaertung, Haertung und Anlassen ausgesetzt, um eine sehr hoehe Festigkeit fuer statische und dyna-

- Gli alberi lenti pieni, (soluzione optional) sono costruiti in acciaio da bonifica 42CrMo4, o materiali di simili proprietà.
- Corpo in alluminio EN AC-46100 UNI EN 1706 per la grandezza 56, in ghisa EN-GJL-250 UNI EN 1561 per le altre grandezze.
- I rendimenti dinamici sono molto elevati: 0,92.
- È possibile operare in condizioni di esercizio particolarmente severe garantendo ancora delle durate soddisfacenti; a questo proposito, raccomandiamo di riferirsi scrupolosamente alle indicazioni relative ai fattori di servizio e, nei casi dubbi, consigliamo di interpellare il nostro servizio tecnico.

- Solid output shafts (optional) are made in hardening and tempering steel 42CrMo4 or materials assuring similar properties.
- Housings are made in ENAC-46100 UNI EN 1706 aluminium alloy for 56 size, and in EN-GJL-250 UNI EN 1561 cast iron for all other sizes.
- Dynamic efficiencies are very high: 0.92.
- It is allowed to operate in particularly severe conditions of application, still saving sufficiently satisfactory life times; in connection with this, we recommend to strictly adhere to the indications of our technical catalogue and, if in doubt, to contact our technical dept.

- mische Belastung, sowohl eine besondere Verschleissfestigkeit, aufzuweisen.
- Die Abtriebshohlwellen (standard Ausführung) sind in Stahl hergestellt.
- Die vollen Abtriebswellen (Sonderausführung) sind in Verguetungstahl 42CrMo4 hergestellt, oder in einem Material mit aehnlichen Merkmalen.
- Gehäuse werden aus EN AC-46100 UNI EN 1706 Aluminium für die Größe 56 hergestellt, während alle andere Größe aus EN-GJL-250 UNI EN 1561 Guß ausgeführt werden.
- Die dynamische Wirkungsgrade sind sehr hoch: 0,92.
- Es ist möglich diese neue Getriebe auch bei anspruchsvollen Einsatzfällen zu verwenden und eine befriedigende Lebensdauer zu erzielen. Deshalb ist es ratsam, nach den Katalogangaben zu richten und bei auftretenden Unsicherheiten mit unserem technischen Büro Rücksprache zu nehmen.

FR

CARACTÉRISTIQUES DE CONSTRUCTION

- Réducteurs équipés en trains d'engrenages à trois étages de réduction.
- Les trois étages de réduction sont formés par un couple d'entrée qui consiste de deux engrenages cylindriques avec denture hélicoïdale, soigneusement corrigée pour une meilleure résistance aux charges, un couple conique à denture spiroïdale Gleason (denture type Duplex) et un couple final cylindrique avec profil développant, lui aussi soigneusement corrigé pour une meilleure résistance aux charges.
- Ils sont réalisés en 9 tailles : 56 - 63 - 80 - 100 - 125 - 140 - 160 - 180 - 200.
- Les couples nominaux transmissibles sont compris entre 180 Nm et 14000 Nm.
- La capacité de charge des dentures a été vérifiée d'après les normes DIN 3990, UNI 8862, AGMA 2001 B 88 et le projet ISO 6336, avec calcul de la résistance tant par pitting que par flexion au pied de la dent pour une durée nominale soigneusement équilibrée et extrêmement élevée.
- Les arbres de sortie des tailles 56, 63, 80, 100, 125 sont supportés par des roulements radiaux. Sur demande, on peut monter des roulements à rouleaux coniques, montés en série sur les tailles 140, 160, 180, 200.
- Tous les engrenages sont réalisés en acier pour cementation (20MnCr5 ou matériaux de résistance équivalente et trempabilité) et soumis à cémentation, trempe et revenu pour haute résistance aux sollicitations statiques et dynamiques et à l'usure.
- Les arbres petite vitesse creux (solution standard) sont réalisés en acier.
- Les arbres petite vitesse pleins (solution en option) sont réalisés en acier pour trempe et revenu 42CrMo4 ou matériaux affichant des propriétés similaires.

ES

CARACTERÍSTICAS CONSTRUCTIVAS

- Reductores dotados de engranajes con tres etapas de reducción.
- Las tres etapas de reducción están formadas por un par de entrada que consta de dos engranajes cilíndricos con dentado helicoidal, corregido con precisión para una mejor resistencia a las cargas, un par cónico de dentado espiroidal Gleason (dentado tipo Duplex) y un par final cilíndrico con perfil de envolvente, también corregido con precisión para una mejor resistencia a las cargas.
- Se fabrican en 9 tamaños: 56 - 63 - 80 - 100 - 125 - 140 - 160 - 180 - 200.
- Los pares nominales transmisibles están comprendidos entre 180 Nm y 14000 Nm.
- La capacidad de carga de los dentados se ha verificado según las normas DIN 3990, UNI 8862, AGMA 2001 B 88 y el proyecto ISO 6336, con cálculo de la resistencia, tanto al pitting como a la flexión al pie del diente, para una duración nominal equilibrada con precisión y extremadamente elevada.
- Los ejes de salida de los tamaños 56, 63, 80, 100 y 125 están apoyados por cojinetes radiales. Bajo solicitud, pueden montarse cojinetes de rodillos cónicos, montados de serie en los tamaños 140, 160, 180 y 200.
- Todos los engranajes están construidos en acero de cementación (20MnCr5 o materiales de resistencia y temperabilidad equivalente), y sometidos a cementación, templado y distensión para una elevada resistencia a las exigencias estáticas y dinámicas y al desgaste.
- Los ejes lentos huecos (solución estándar) están construidos en acero.
- Los ejes lentos macizos (solución opcional) están construidos en acero bonificado 42CrMo4 o materiales con propiedades similares.

PT

CARACTERÍSTICAS CONSTRUTIVAS

- Redutores com engrenagens com três estágios de redução.
- Os três estágios de redução são formados por um conjunto de entrada formado por duas engrenagens cilíndricas com dentes helicoidais, cuidadosamente modificada para uma melhor resistência às cargas, um conjunto cônico com dentes espirais Gleason (dentes tipo Duplex) e por um conjunto final cilíndrico com perfil de evolvente, também cuidadosamente calculada para uma melhor resistência às cargas.
- São construídos em 9 tamanhos: 56 - 63 - 80 - 100 - 125 - 140 - 160 - 180 - 200.
- Os torques nominais transmissíveis estão entre 180 Nm e 14000 Nm.
- A capacidade de carga dos dentes foi verificada segundo as normas DIN 3990, UNI 8862, AGMA 2001 B 88 e o projeto ISO 6336, com cálculo da resistência tanto à corrosão quanto de flexão no pé do dente, para uma duração nominal cuidadosamente balanceada e extremamente elevada.
- Os eixos de saída dos tamanhos 56, 63, 80, 100, 125, são suportados por rolamentos radiais. A pedido, podem ser montados rolamentos de rolos cónicos, montados de série nos tamanhos 140, 160, 180, 200.
- Todas as engrenagens foram construídas em aço cementado (20MnCr5 ou materiais com resistência e temperabilidade equivalentes) e submetidos a cementação, têmpera e distensão para elevada resistência às solicitações estáticas e dinâmicas e ao desgaste.
- Os eixos de saída vazados (solução standard) são feitos de aço.
- Os eixos de saída maciços, (solução opcional) são construídos em aço de tratamento 42CrMo4 ou materiais com propriedades semelhantes.

FR

- Corps en aluminium EN AC-46100 UNI EN 1706 pour la taille 56, en fonte EN-GJL-250 UNI EN 1561 pour les autres tailles.
- Les rendements dynamiques sont très élevés : 0,92.
- Il est possible d'œuvrer en conditions d'exercice particulièrement sévères en assurant encore des durées satisfaisantes ; à ce propos, nous recommandons de se référer scrupuleusement aux indications relatives aux facteurs de service et, en cas de doute, nous conseillons de contacter notre service technique.

ES

- Cuerpo de aluminio EN AC-46100 UNI EN 1706 para el tamaño 56, en fundición EN-GJL-250 UNI EN 1561 para el resto de los tamaños.
- Los rendimientos dinámicos son muy elevados: 0,92.
- Es posible trabajar en condiciones particularmente severas, sin dejar de garantizar duraciones satisfactorias. Para ello, recomendamos seguir al pie de la letra las indicaciones relativas a los factores de servicio y, en caso de duda, le aconsejamos que se ponga en contacto con nuestro servicio técnico.

PT

- Corpo de alumínio EN AC-46100 UNI EN 1706 para o tamanho 56, de ferro fundido EN-GJL-250 UNI EN 1561 para os outros tamanhos.
- Os rendimentos dinâmicos são muito elevados: 0,92.
- É possível trabalhar em condições de funcionamento particularmente severas assegurando, no entanto, uma duração satisfatória; a este propósito, recomendamos que siga rigorosamente as indicações relativas aos fatores de serviço e, no caso de dúvidas, aconselhamos que entre em contato com nosso serviço técnico.

VERSIONI DISPONIBILI

IT

I riduttori della serie BH vengono costruiti in tre versioni:

- BH versione con albero in entrata maschio;
- MBH versione PAM predisposta per attacco motore B5 (non disponibile per le grandezze 180 e 200).
- MBHGC versione con entrata con giunto e campana (non disponibile per la grandezza 56).

VERSIONS AVAILABLE

EN

The helical gearboxes of the series BH are manufactured, at the moment, in three versions:

- BH version with solid input shaft;
- MBH PAM version arranged for geared motor B5 (not available for size 180 and 200).
- MBHGC version with input bell-housing and coupling (not available for size 56).

VERFUEGBARE AUSFUEHRUNGEN

DE

Stirnradgetriebe der BH - Baureihe werden in drei Ausfuehrungen hergestellt:

- BH Ausfuehrung mit freier Antriebswelle;
- MBH zum Motoranbau B5 geeignete PAM-Ausfuehrung (nicht verfuegbar für Größe 180 und 200).
- MBHGC Antriebsausfuehrung mit Kupplung und Glocke (nicht verfuegbar für Größe 56).

VERSIONS DISPONIBLES

FR

Les réducteurs de la série BH sont réalisés en trois versions :

- BH version avec arbre mâle en entrée.
- MBH version PAM prévue pour accouplement moteur B5 (non disponible pour taille 180 et 200).
- MBHGC version avec entrée avec joint et cloche (non disponible pour taille 56).

VERSIONES DISPONIBLES

ES

Los reductores de la serie BH están construidos en tres versiones:

- BH versión con eje macho en entrada.
- MBH versión PAM preparada para la unión motriz B5 (no disponible para tamaños 180 y 200).
- MBHGC versión con entrada con junta y campana (no disponible para tamaño 56).

VERSÕES DISPONÍVEIS

PT

Os redutores da série BH são construídos em três versões:

- BH versão com eixo macho de entrada.
- MBH versão PAM preparada para acoplamento de motor B5 (não disponível para tamanhos 180 e 200).
- MBHGC versão com entrada com acoplamento e campana (não disponível para tamanho 56).

FLANGE IN USCITA

IT

I riduttori serie BH possono essere equipaggiati, su richiesta, con flange in uscita di dimensioni unificate (flange B5). Si è optato per la forma quadrata sulle grandezze 63 - 80 - 100 e per la forma circolare sulle grandezze 56 - 125 - 140 - 160 - 180 - 200. Si assume come standard la posizione destra guardando il riduttore dal lato dell'entrata nella posizione di montaggio B3.

OUTPUT FLANGES

EN

BH gearboxes can be equipped, upon request, with output B5 flanges. Square flanges have been provided on sizes 63 - 80 - 100 and round flanges are available on sizes 56 - 125 - 140 - 160 - 180 - 200. Standard position is on the right looking at the gearbox from input side in mounting position B3.

ABTRIEBSFLANSCH

DE

Auf Anfrage können alle BH Getriebe mit einem genormten Abtriebsflansch (B5) geliefert werden. Für die Getriebe 63 - 80 und 100 sind rechteckige, für die Getriebe 56 - 125 - 140 - 160 - 180 - 200 sind runde Flansche vorgesehen. In der Standardausführung liegt der Flansch bei der Einbaulage B3 (Antriebswelle unten, Abtriebswelle oben) auf die Antriebswelle gesehen rechts.

BRIDES DE SORTIE

FR

Les réducteurs série BH peuvent être équipés, sur demande, en brides de sortie de dimensions unifiées (brides B5). On a opté pour la forme carrée sur les tailles 63 - 80 - 100 et pour la forme circulaire sur les tailles 56 - 125 - 140 - 160 - 180 - 200. On prend comme standard la position droite regardant le réducteur du côté de l'entrée dans la position de montage B3.

BRIDAS EN SALIDA

ES

Los reductores de la serie BH pueden ir equipados, bajo solicitud, con bridas en salida de dimensiones unificadas (bridas B5). Se ha optado por la forma cuadrada en los tamaños 63 - 80 - 100 y por la forma circular en los tamaños 56 - 125 - 140 - 160 - 180 - 200. Se asume como estándar la posición derecha viendo el reductor desde el lado de la entrada en la posición de montaje B3.

FLANGE DE SAÍDA

PT

Os redutores série BH podem ser equipados, a pedido, com flange de saída com dimensões unificadas (flange B5). Optou-se pela forma quadrada para os tamanhos 63 - 80 - 100 e pela forma circular para os tamanhos 56 - 125 - 140 - 160 - 180 - 200. Assume-se como standard a posição direita olhando o redutor do lado da entrada na posição de montagem B3.

ALBERO LENTO SEMPLICE / DOPPIO

IT

Tutti i riduttori serie BH possono essere equipaggiati, su richiesta, con alberi lenti semplici o con alberi lenti doppi.
A differenza delle altre grandezze, ove è integrale con l'albero lento cavo, nel riduttore BH56 l'albero lento semplice o doppio è montato all'interno dell'albero cavo standard.

SINGLE / DOUBLE OUTPUT SHAFT

EN

All BH gearboxes can be equipped, on request, with single or double output shafts. In opposition to all other sizes, on which it is integral with the hollow output shaft, on the unit BH56 the single or double output shaft is fitted inside the standard output hollow shaft.

EINSETIGE / DOPPELSEITIGE ABTRIEBSWELLE

DE

Alle BH Getriebe können, auf Anfrage, mit einseitiger oder doppelseitiger Steckwelle ausgerüstet werden. Unterschiedlich mit allen anderen Größen, wobei es vollständig mit der Abtriebshohlwelle ist, wird auf dem Getriebe BH56 die einseitige oder doppelseitige Abtriebsschwelle inner der standard Abtriebshohlwelle eingebaut.

ARBRE PETITE VITESSE SIMPLE/DOUBLE

FR

Tous les réducteurs série BH peuvent être équipés, sur demande, en arbres petite vitesse simples ou arbres petite vitesse doubles. A différence de toutes les autres tailles, sur lesquelles il est integral avec l'arbre sortie creux, pour le reducteur BH56 l'arbre petite vitesse simple ou double est monté à l'intérieur de l'arbre sortie creux standard.

EJE LENTO SIMPLE/DOBLE

ES

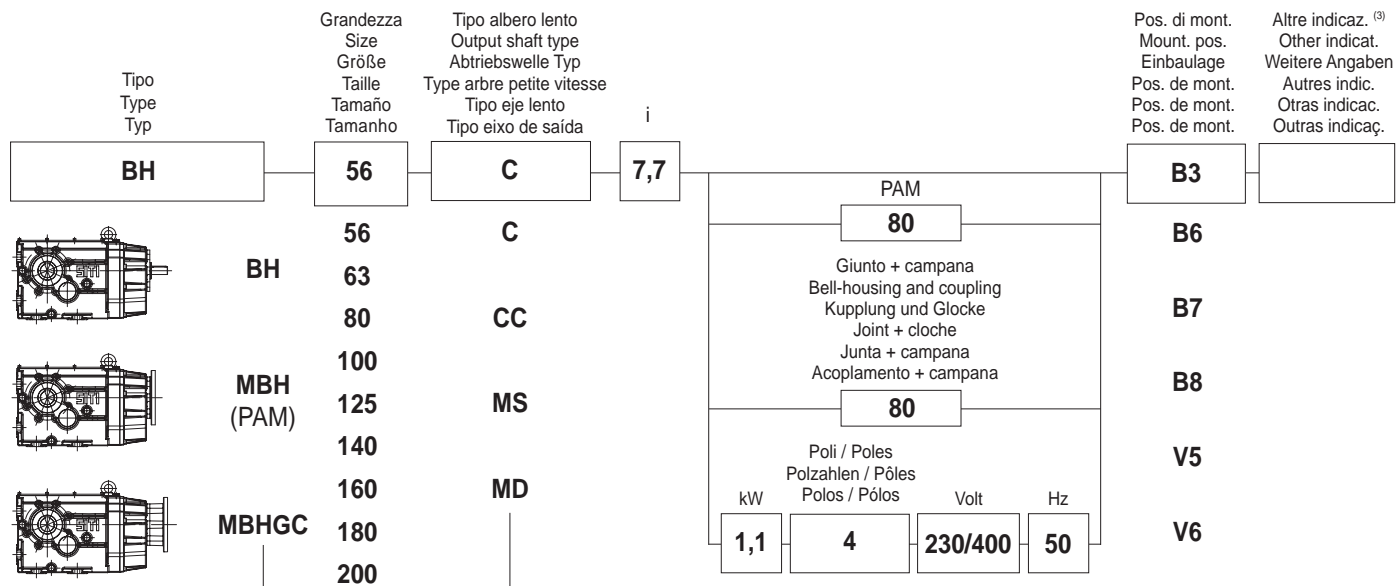
Todos los reductores de la serie BH pueden ir equipados, bajo solicitud, con ejes lentos simples o dobles. En el reductor BH56, el eje lento simple o doble está montado en el interior del eje hueco estándar, a diferencia del resto de los tamaños, donde forma un todo con el eje lento hueco.



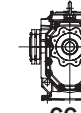

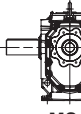
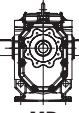
EIXO DE SAÍDA SIMPLES/DUPLO

PT

Todos os redutores série BH podem ser equipados, a pedido, com eixos de saída simples ou com eixos de saída duplos. Ao contrário das outras grandezas, nas quais está integrado com o eixo de saída vazado, no redutor BH56 o eixo de saída simples ou duplo é montado no interior do eixo vazado padrão.

DESIGNAZIONE IT	CONFIGURATION EN	TYPENBEZEICHNUNGEN DE
DÉNOMINATION FR	DENOMINACIÓN ES	CONFIGURAÇÃO PT



Entrata	Albero lento	Montaggio
BH — Entrata maschio Solid input shaft Antriebswelle Entrée mâle Entrada macho Entrada maciço	C — Albero lento cavo Hollow output shaft Hohlabtriebswelle Arbre petite vitesse creux Eje lento hueco Eixo de saída vazado	Standard mounting Standard Einbaulage Montage standard Montaje estándar Montagem standard
MBH ⁽¹⁾ — Entrata PAM PAM input Antrieb PAM Entrée PAM Entrada PAM Entrada PAM	CC — Albero lento cavo con calettatore Hollow output shaft with taper lock Hohlwelle mit Schrumpfscheibe Arbre petite vitesse creux avec emboîtements Eje lento hueco con acoplador Eixo de saída vazado com flange de contração	 C
MBHGC ⁽²⁾ — Entrata giunto e campana Input with bell-housing and coupling Mit Kupplung und Glocke Entrée joint et cloche Entrada junta y campana Entrada acoplamento e campana	MS ⁽⁵⁾ — Albero lento maschio singolo Single output shaft Einzelabtriebswelle Arbre petite vitesse mâle simple Eje lento macho simple Eixo de saída maciço simples	 CC-A  CC-B
	MD ⁽⁵⁾ — Albero lento maschio doppio Double output shaft Doppelabtriebswelle Arbre petite vitesse mâle double Eje lento macho doble Eixo de saída maciço duplo	 MS-A  MS-B  MD

(1) Nota: versione MBH non disponibile per gr. 180 e 200
Note: MBH version not available for size 180 and 200
Hinweis: Version MBH nicht verfuegbar für Größe 180 und 200
Remarque : version MBH non disponible pour taille 180 et 200
Nota: versión MBH no disponible para tam. 180 y 200
Nota: versão MBH não disponível para tam. 180 e 200

(2) Nota: versione MBHGC non disponibile per gr. 56
Note: MBHGC version not available for size 56
Hinweis: Version MBHGC nicht verfuegbar für Größe 56
Remarque : version MBHGC non disponible pour taille 56
Nota: versión MBHGC no disponible para tam. 56
Nota: versão MBHGC não disponível para tam. 56

(5) Per il riduttore MBH56 gli alberi lenti sono di tipo riportato.
For the size MBH56 the solid output shafts are only detached.
Bei der Groesse MBH56 werden nur die massiven freistehende Abtriebswellen verwendet.
Pour la taille MBH56, les arbres de sortie plains sont uniquement détachés.
Para el tamaño MBH56, el eje de salida sólido es solamente reportado.
Para o tamanho MBH56, os eixos de saída sólidos são apenas separados.

(4) Nota: per le versioni CC-B e MS-B la rotazione in uscita è opposta a quella standard indicata a pag. 11.
Remark: for the versions CC-B and MS-B, the output sense of rotation is opposite to the standard one as shown on page 11.
Anmerkung: fuer die Ausfuehrungen CC-B und MS-B, ist die Drehrichtung entgegengesetzt der Standard-Drehrichtung, wie es auf der Seite 11 gezeigt wird.
Note: pour les versions CC-B et MS-B, le sens de rotation est opposé a ce de rotation standard, comme il est indiqué a page 11.
Nota: para las versiones CC-B y MS-B la rotación en salida es opuesta a la estándar indicada en la pág. 11.
Observação: para as versões CC-B e MS-B a rotação na saída é oposta àquela padrão indicada na pág. 11.

(3) Precisare eventuali particolarità: ANTIRETORNACW (standard), CW (a richiesta) (Vedi pag. 60) - FLANGIA IN USCITA (Vedi pag. 6)
Please indicate possible special features: BACK STOP DEVICE ACW (standard), CW (on request) (See at page 60) - OUTPUT FLANGE (See at page 6)
Bitte erklaren moegliche besondere Merkmale: RUCKLAUFSPERRE ACW (standard), CW (auf Anfrage) (Siehe auf Seite 60) - ABTRIEBSFLANSCH (Siehe auf Seite 6)
Préciser d'éventuelles spécificités : ANTI-RETOUR ACW (standard), CW (sur demande) (Voir page 61) - BRIDE DE SORTIE (Voir page 6)
Especificar posibles particularidades: ANTIRRETORNO ACW (estándar), CW (bajo solicitud) (Véase pág. 61) - BRIDA EN SALIDA (Véase pág. 6)
Especificar eventuais particularidades: CONTRA RECUCO ACW (standard), CW (a pedido) (Ver pág. 61) - FLANGE DE SAÍDA (Ver pág. 6)

POSIZIONI DI MONTAGGIO

IT

Si consiglia di prestare la massima attenzione alla posizione di montaggio in cui si troverà a lavorare il riduttore. Per molte posizioni, infatti, è prevista un'apposita lubrificazione del riduttore e dei cuscinetti, senza la quale non è garantita la normale durata del riduttore stesso. In mancanza di indicazioni specifiche il riduttore verrà fornito idoneo per il montaggio standard B3.

Nel caso del BH 56 non è necessario specificare la posizione di montaggio in quanto fornito pieno d'olio, nella quantità tale da soddisfare tutte le posizioni di montaggio.

MOUNTING POSITION

EN

We recommend paying the utmost attention to the gearbox installation and operating position. For many positions, in fact, a specific lubrication of the gearbox and its bearings is required, without which the normal service life of the gearbox will not be guaranteed. Without any specific indications the gearbox will be supplied for the standard B3 installation.

For the BH 56 model there is no need to specify the mounting position, since it is supplied with such an oil quantity, that is enough for all mounting positions.

EINBAULAGEN

DE

Man sollte immer sehr genau auf die Einbaulage achten, wo das Getriebe arbeiten wird. Denn für viele Einbaulagen ist eine Spezialschmierung des Getriebes und seiner Lager vorgesehen, ohne die die normale Lebensdauer des Getriebes nicht garantiert ist. In Ermangelung spezifischer Angaben wird das Getriebe für die Standard-Einbaulage B3 geliefert.

Für die Groesse BH 56 ist es nicht nötig die Einbaulage zu spezifizieren, da es mit einer Ölmenge, die für alle Einbaulagen befriedigend ist, geliefert wird.

POSITIONS DE MONTAGE

FR

Il est conseillé de prêter la plus haute attention à la position de montage dans laquelle le réducteur se trouvera à travailler. Pour beaucoup de positions, en effet, il faut prévoir une lubrification spécifique du réducteur et des roulements, sans quoi la durée de vie normale du réducteur n'est pas garantie. À défaut d'indications spécifiques le réducteur sera fourni adapté pour le montage standard B3.

Dans le cas du BH 56 il n'est pas nécessaire de spécifier la position de montage car il est fourni plein d'huile, dans la quantité telle à satisfaire toutes les positions de montage.

POSICIONES DE MONTAJE

ES

Se aconseja prestar la máxima atención a la posición de montaje en que trabajará el reductor. Para muchas posiciones, de hecho, está prevista una lubricación del reductor y de los cojinetes, sin la cual no se garantiza la duración normal del propio reductor. En ausencia de indicaciones específicas, el reductor se suministrará en las condiciones idóneas para el montaje estándar B3.

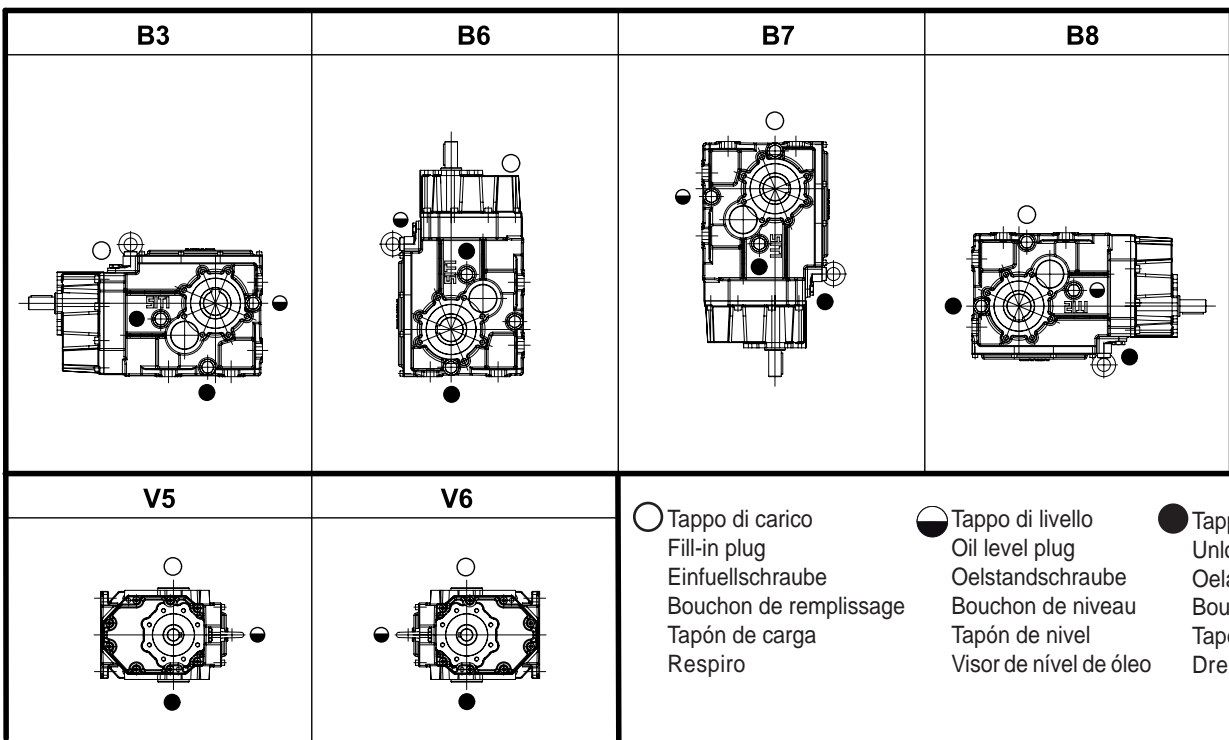
En el caso del BH 56, no es necesario especificar la posición de montaje, puesto que se suministra lleno de aceite, con la cantidad necesaria para satisfacer todas las posiciones de montaje.

POSIÇÕES DE MONTAGEM

PT

Aconselhamos a prestar a máxima atenção para a posição de montagem onde o reductor irá trabalhar. Para muitas posições está prevista uma lubrificação própria do reductor e dos rolamentos sem a qual não é assegurada a normal duração do próprio reductor. Na falta de indicações específicas o reductor será fornecido pronto para a montagem standard B3.

No caso do BH 56 não é necessário especificar a posição de montagem uma vez que é fornecido com lubrificação permanente, na quantidade correta para satisfazer todas as posições de montagem.



POSIZIONE MORSETTIERA MOTORE IT

Nello schema sotto riportato è indicata la posizione standard (1) della morsetteria. Nel caso di particolari esigenze, specificare in fase di ordine la posizione desiderata (2, 3 o 4) della morsetteria come da schema seguente.

POSITION OF MOTOR TERMINAL BOX EN

Unless otherwise specified, the terminal box will be mounted in standard position (1), as shown in the sketch below. For special requirements, orders must specify the wished position (2, 3 or 4) of the terminal box with reference to the following sketch.

EINBAULAGE DES MOTORKLEMMBRETTES DE

In der unterliegenden Schema, ist die Standard Einbaulage des Klemmbretts (1) gegeben. Falls der Kunde eine andere Anordnung des Klemmbretts wünschen sollte, muss er unbedingt die gewünschte Lage (2, 3 oder 4), laut der unterliegenden Skizze, bei der Bestellung deutlich zeigen.

POSITION BOÎTE À BORNES MOTEUR FR

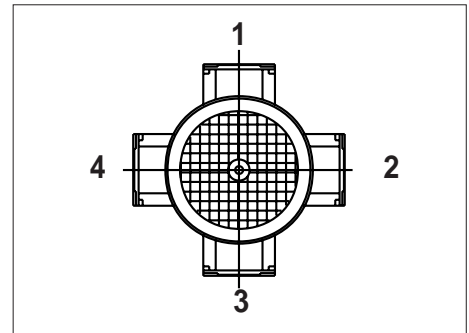
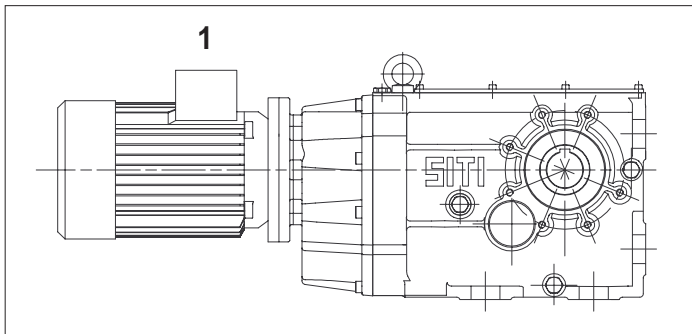
Dans le schéma ci-dessous, on indique la position standard (1) de la boîte à bornes. En cas d'exigences particulières veuillez spécifier lors de la commande la position souhaitée (2, 3 ou 4) de la boîte à bornes telle que du schéma suivant.

POSICIÓN DE LA BORNERA DEL MOTOR ES

En el esquema anterior se indica la posición estándar (1) de la bornera. En caso de que existan exigencias particulares, especificar en la fase de pedido la posición deseada (2, 3 o 4) de la bornera como en el esquema siguiente.

POSIÇÃO CAIXA DE LIGAÇÃO DO MOTOR PT

No esquema acima referido, está indicada a posição standard (1) da caixa de ligação. No caso de particulares exigências especifique em fase de encomenda a posição desejada (2, 3 ou 4) da caixa de ligação conforme o seguinte esquema.



LUBRIFICAZIONE IT

Il riduttore BH 56 viene fornito con olio sintetico, per una lubrificazione a vita. Le grandezze maggiori (dalla BH 63 compresa in su) sono invece fornite senza lubrificante, predisposte per lubrificazione ad olio e provviste di tappi di carico, scarico e livello. L'immissione dell'olio è pertanto affidata all'utente, che dovrà immettere la quantità di olio necessaria in funzione della posizione di montaggio (vedi par. "Quantità di olio"). Precisiamo però che le quantità indicate nella tabella hanno un valore puramente indicativo: l'utente dovrà in ogni caso immettere olio fino a raggiungere il livello visibile ad occhio sulla spia di livello (avendo già installato il riduttore nella posizione di montaggio corretta). Per il tipo di olio si raccomanda di attenersi scrupolosamente alle tabelle dei lubrificanti (vedi sezione "Informazioni tecniche generali").

LUBRICATION EN

The BH 56 model is supplied with synthetic oil, for long-life lubrication. On the contrary, larger sizes (from BH 63 included upwards) are supplied without lubricant, are pre-arranged for oil lubrication and are provided with brather, unloading and level plugs. Filling in oil is therefore committed to the customer, who will have to introduce the necessary amount of oil as a function of the mounting position (see paragraph "Amount of oil"). We would like, anyhow, to point out that the quantities given in the tables have a merely indicative value: customer will have in any case to fill in oil up to achieving the level which is visible at sight on the transparent level plug (having already placed the unit in its correct mounting position). For the selection of oil, we recommend to strictly adhere to the tables of lubricant (see section "General technical information").

SCHMIERUNG DE

Für eine dauernde Schmierung wird das Model BH 56 mit synthetischen Öl geliefert. Die hoeheren Groessen (von BH 63 aufwaerts), gegenwaertig, werden ohne Schmiermittel geliefert und sind mit Ölfuell- Ölstand- und Ölablass-Schrauben ausgeruestet. Die Öleinfuellung ist daher dem Kunden verlassen, der die notwendige Ölmenge einstecken soll (siehe Paragraph "Ölmenge"). Wir moechen jedoch unterstreichen, dass die Ölmengen, die in den Tabellen angegeben werden, nur anzeigende Werte darstellen: der Kunde muss jdenfalls Öl einzufuellen, bis Ölpegel erreicht wird, der durch die durchsichtige Ölstandschaube ersichtlich ist (nachdem man bereits das Getriebe in der richtigen Einbaulage eingestellt hat). Fuer die Schmiermittelauslegung, empfehlen wir, vollstaendig die Schmiermitteltabellen zu beruecksichtigen (siehe die Sektion "Allgemeine technische Informationen").

LUBRIFICATION

FR

Le réducteur BH 56 est fourni avec huile synthétique, pour une lubrification à vie.

Les tailles plus grandes (de la BH 63 comprise en avant) sont par contre fournies sans lubrifiant, prévues pour lubrification par huile et équipées en bouchons de remplissage, vidange et niveau.

Le remplissage de l'huile est donc confiée à l'utilisateur, qui devra introduire la quantité d'huile nécessaire selon la position de montage (voir par. "Quantité d'huile").

Nous précisons en tout cas que les quantités indiquées dans le tableau n'affichent qu'une valeur indicative : l'utilisateur devra en tout cas introduire l'huile jusqu'à atteindre le niveau visible à l'œil sur le voyant de niveau (ayant déjà installé le réducteur dans la position de montage exacte).

Pour le type d'huile nous recommandons de suivre scrupuleusement les tableaux des lubrifiants (voir section "Informations techniques générales").

LUBRICACIÓN

ES

El reductor BH 56 se suministra con aceite sintético, para una lubricación de por vida.

Por el contrario, los tamaños mayores (desde BH 63, incluido, en adelante) se suministran sin lubricante, preparados para la lubricación con aceite y dotados de tapones de carga, descarga y nivel.

Por tanto, el rellenado de aceite corresponde al usuario, que deberá rellenar con la cantidad de aceite necesaria en función de la posición de montaje (véase, párr. "Cantidad de aceite").

No obstante, deseamos hacer constar que las cantidades indicadas en la tabla poseen un valor meramente indicativo: en cada caso el usuario deberá añadir aceite hasta alcanzar el nivel visible a simple vista en el visor de nivel (con el reductor ya instalado en la posición de montaje correcta).

Se recomienda respetar al pie de la letra el tipo de aceite indicado en las tablas de lubricantes (véase la sección "Información técnica general").

LUBRIFICAÇÃO

PT

O redutor BH 56 é fornecido com óleo sintético, para uma lubrificação permanente.

Os tamanhos maiores (a partir do BH 63 incluído) são, pelo contrário, fornecidos sem lubrificante, preparados para lubrificação com óleo e dotados de tampa de enchimento, dreno e nível.

A introdução do óleo é, portanto, por conta do cliente que deverá introduzir a quantidade de óleo necessária em função da posição de montagem (ver par. "Quantidade de óleo").

Especificamos, no entanto, que as quantidades indicadas na tabela têm um valor puramente indicativo: o utilizador deverá, portanto, introduzir óleo até chegar ao nível visível a olho no indicador de nível (tendo já instalado o redutor na correta posição de montagem).

Para o tipo de óleo, recomendamos que respeite rigorosamente as tabelas dos lubrificantes (ver seção "Informações técnicas gerais").

Quantità di olio (litri)

IT

Amount of oil (litres)

EN

Ölmenge (Liter)

DE

Quantité d'huile (litres)

FR

Cantidad de aceite (litros)

ES

Quantidade de óleo (litros)

PT

Posizione di montaggio / Mounting position Einbaulage / Position de montage Posición de montaje / Posição de montagem	BH								
	56	63	80	100	125	140	160	180	200
B3	1,35	1,8	3,6	7,1	11,0	20,4	31,0	31,0	45
B6		3,0	5,16	9,3	15,0	25	40,0	52,0	68,0
B7		3,0	4,1	8,5	13,0	23,0	32,0	46,0	65,0
B8		2,0	3,6	5,9	8,5	15,0	15,5	34,0	46,0
V5		1,8	2,7	5,0	7,8	15,0	23	34,0	46,0
V6		1,9	2,9	5,7	9,0	16,2	24	34,0	53,0

PESO DEI RIDUTTORI

IT

WORMGEARBOXES WEIGHT

EN

GEWICHT DER UNTERSETZUNGETRIEBE

DE

POIDS DES RÉDUCTEURS


FR

PESO DE LOS REDUCTORES

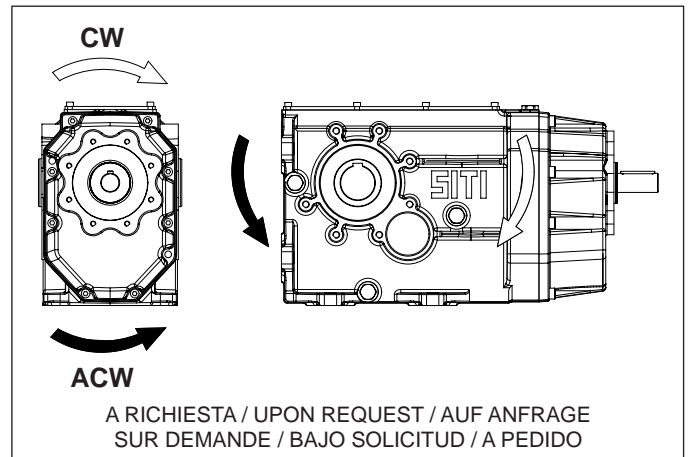
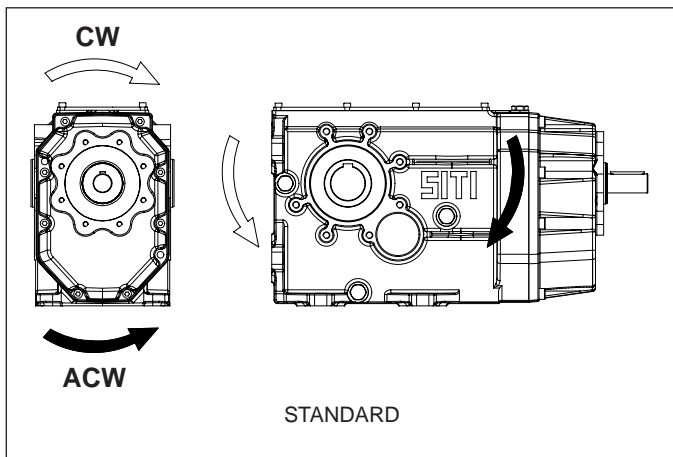
ES

PESO DOS REDUTORES

PT

	 [kg]
MBH 56	7
MBH 63	30
MBH 80	40
MBH 100	72
MBH 125	97
MBH 140	205
MBH 160	260
MBH 180	370
MBH 200	490

SENSO DI ROTAZIONE IT	SENSE OF ROTATION EN	DREHRICHTUNG DE
SENS DE ROTATION FR	SENTIDO DE ROTACIÓN ES	SENTIDO DE ROTAÇÃO PT



BH - MBH

CARICO RADIALE ED ASSIALE ESTERNO AMMISSIBILE IT	ALLOWABLE EXTERNAL RADIAL AND AXIAL LOAD EN	ZULÄSSIGE RADIALE UND AXIALE BELASTUNGEN DE
CHARGE RADIALE ET AXIALE EXTÉRIEURE ADMISSIBLE FR	CARGA RADIAL Y AXIAL EXTERNA ADMISIBLE ES	CARGA RADIAL E AXIAL EXTERNA ADMISSÍVEL PT

I carichi radiali ammissibili (R) sono indicati nelle tabelle sottostanti e si intendono applicati alla mezzeria della sporgenza dell'albero, nel caso di applicazione con fattore di servizio $sf = 1$.

In caso di contemporanea presenza di carichi radiali ed assiali su cuscinetti radiali a sfera, i carichi assiali ammissibili (A) si possono calcolare come segue:

$$A_1 = 0.2 R_1$$

$$A_2 = 0.2 R_2$$

The allowable radial loads (R) are indicated in the chart below and they are meant to be applied to the center line of the shaft projection, in case the application is relative to a service factor $sf = 1$.

If radial and axial loads are simultaneously present on radial ball bearings, the allowable axial loads (A) can be calculated as follows:

$$A_1 = 0.2 R_1$$

$$A_2 = 0.2 R_2$$

Die zulässigen, Querkräfte (R) können Sie aus den nachfolgenden Tabellen entnehmen. Die Angaben beziehen sich auf den Kraftangriff in der Mitte des Wellenendes bei Betriebsfaktor $sf=1$.

Wenn radiale und axiale Belastungen auf radiale Kugellager gleichzeitig anwesend sind, werden die zulässigen Axialkräfte (A) folgendermaßen berechnet:

$$A_1 = 0.2 R_1$$

$$A_2 = 0.2 R_2$$

Les charges radiales admissibles (R) sont indiquées dans le tableau ci-dessous et sont considérées comme étant appliquées à la ligne médiane du bout de l'arbre, dans le cas d'application avec un facteur de service $sf = 1$.

En cas de présence simultanée de charges radiales et axiales sur roulements radiaux à billes, les charges axiales admissibles (A) peuvent être calculées comme suit :

$$A_1 = 0.2 R_1$$

$$A_2 = 0.2 R_2$$

Las cargas radiales admisibles (R) se indican en las tablas inferiores, y se consideran aplicadas en el centro de la parte sobresaliente del eje, en el caso de aplicación con factor de servicio $sf = 1$.

En caso de que existan simultáneamente cargas radiales y axiales sobre cojinetes radiales de bolas, las cargas axiales admisibles (A) se pueden calcular del modo siguiente:

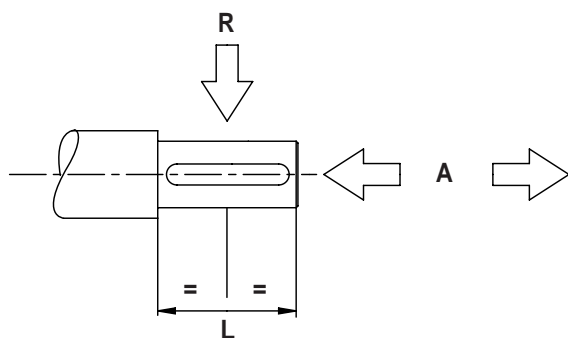
$$A_1 = 0.2 R_1$$

$$A_2 = 0.2 R_2$$

As cargas radiais admissíveis (R) estão indicadas nas tabelas abaixo, sendo aplicadas na linha de centro do eixo, no caso de aplicação com fator de serviço $sf = 1$.

No caso de presença simultânea de cargas radiais e axiais nos rolamentos de esferas radiais, as cargas axiais admissíveis (A) podem ser calculadas da seguinte maneira:

$$A_1 = 0.2 R_1$$

$$A_2 = 0.2 R_2$$


IT

A richiesta, per alcune grandezze, è possibile montare cuscinetti a rulli conici anche sull'albero di uscita. In questo caso è consentita l'applicazione di carichi radiali e assiali più elevati. Siccome l'uso di cuscinetti conici modifica anche il rapporto fra carichi radiali ed assiali sopportabili, diventa importante conoscere l'esatta direzione vettoriale del carico per una valutazione specifica.

R_1 = carico radiale sull'albero di entrata (1) (per $n_1 = 1400$ giri/1')

R_2 = carico radiale sull'albero di uscita (2) (con cuscinetti a sfere)

R_2^* = carico radiale sull'albero di uscita (2) (con cuscinetti a rulli conici)

Nelle figure sono indicate le direzioni dei carichi applicati (espressi in Newton) cui si riferiscono le tabelle che seguono. Il riduttore è visto dal lato di entrata.

On request, it is possible to fit taper roller bearings on the output shaft.

If this is done, higher radial and axial loads can be allowed.

Furthermore, since the use of taper roller bearings changes the ratio between the max. axial and radial load which can be withstood, it is strictly necessary to be acquainted with the actual sense of application of the outer load, because it affects on a large extent a good evaluation.

R_1 = radial load on the input shaft (1) (related to the input speed $n_1 = 1400$ RPM).

R_2 = radial load on the output shaft (2) (related to the version with ball bearings)

R_2^* = radial load on the output shaft (2) (related to the version with taper roller bearings)

On the sketches, directions of the applied outer loads are given (expressed in Newton), which the following tables refer to.

The gearbox is viewed by the inlet side.

EN

Auf Anfrage können auf der Abtriebswelle Kegelrollenlager montiert werden.

In solchen Fällen können höhere radiale und axiale Belastungen zugelassen werden. Da der Einsatz von Kegelrollenlagern auch das Verhältnis zwischen den zugelassenen, radialen und axialen Belastungen modifiziert muss die vektorielle Richtung der Belastung bekannt sein, um eine genaue Auswertung geben zu können.

R_1 = radiale Belastung auf der Antriebswelle (1) (in Beziehung auf $n_1 = 1400$ UpM).

R_2 = radiale Belastung auf der Abtriebswelle (2) (in Beziehung auf der Ausführung mit Kugellagern)

R_2^* = radiale Belastung auf der Abtriebswelle (2) (in Beziehung auf der Ausführung mit Kegelrollenlagern)

Auf den Abbildungen, sind die Richtungen der angewandten Belastungen (auf Newton ausgedrückt) angegeben, und die folgenden Tabellen beziehen sich darauf.

Das Getriebe ist von Antriebsseite gesehen.

DE

FR

Sur demande, pour certaines tailles, il est possible de monter des roulements à rouleaux coniques sur l'arbre de sortie aussi. Dans ce cas, l'application est permise de charges radiales et axiales plus élevées. Comme l'utilisation de roulements coniques modifie également le rapport entre charges radiales et axiales supportables, il devient important de connaître la direction vectorielle exacte de la charge pour une évaluation spécifique.

R_1 = charge radiale sur l'arbre d'entrée (1) (pour $n_1 = 1400$ tours/1')

R_2 = charge radiale sur l'arbre de sortie (2) (avec roulements à billes)

R_2^* = charge radiale sur l'arbre de sortie (2) (avec roulements à rouleaux coniques)

Dans les figures on indique les directions des charges appliquées (exprimées en Newton) auxquelles les tableaux suivants font référence. Le réducteur est vu du côté d'entrée.

Bajo solicitud, para algunos tamaños se pueden montar cojinetes de rodillos cónicos también en el eje de salida. En este caso, se permite la aplicación de cargas radiales y axiales más elevadas. Como el uso de cojinetes cónicos modifica también la relación entre las cargas radiales y axiales soportables, es importante conocer la dirección vectorial exacta de la carga para una valoración específica.

R_1 = carga radial sobre el eje de entrada (1) (para $n_1 = 1400$ RPM)

R_2 = carga radial sobre el eje de salida (2) (con cojinetes de bolas)

R_2^* = carga radial sobre el eje de salida (2) (con cojinetes de rodillos cónicos)

En las figuras se indican las direcciones de las cargas aplicadas (expresadas en Newton) a las que se refieren las tablas siguientes. El reductor se ve desde el lado de entrada.

ES

Se solicitado, para alguns tamanhos, é possível montar rolamentos de rolos cónicos também no eixo de saída. Neste caso, é permitida a aplicação de cargas radiais e axiais mais elevadas. Como o uso de rolamentos cónicos modifica também a relação entre cargas radiais e axiais suportáveis, torna-se importante conhecer a exata direção vetorial da carga para uma avaliação específica.

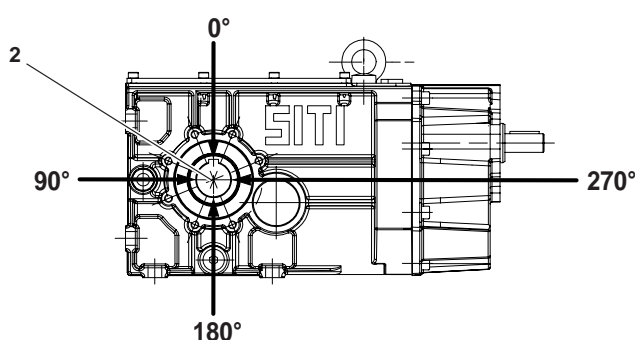
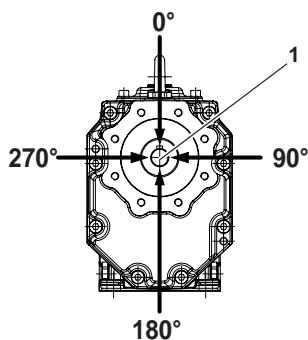
R_1 = carga radial no eixo de entrada (1) (para $n_1 = 1400$ RPM)

R_2 = carga radial no eixo de saída (2) (com rolamentos de esferas)

R_2^* = carga radial no eixo de saída (2) (com rolamentos de rolos cónicos)

Nas figuras estão indicadas as direções das cargas aplicadas (expressas em Newton) a que se referem as seguintes tabelas. O reductor é visto do lado da entrada.

PT



BH 56								
i	R ₁				R ₂			
	0°	90°	180°	270°	0°	90°	180°	270°
9,29	-	900	600	-	2200	1900	1600	1500
12,00	-	900	900	-	2400	2200	1800	1700
15,66	-	900	900	-	2600	2600	1950	1890
20,24	270	900	900	180	3000	3000	2200	2100
24,36	300	900	900	210	3300	3300	2300	2200
29,65	450	900	900	360	3300	3300	2500	2500
36,06	180	900	1000	-	3600	3600	2700	2700
43,12	300	900	900	180	3750	3750	3000	2700
51,85	450	900	900	300	3900	3900	3000	3000
66,82	750	800	800	750	4200	4200	3300	3300
68,22	750	800	800	750	4200	4200	3600	3300
76,87	750	800	800	750	4500	4500	3600	3600
89,28	750	800	800	750	4500	4500	3900	3900
93,19	750	800	800	600	4800	4800	3900	3800
111,44	750	800	800	600	5100	5100	4200	4000
125,56	750	800	800	750	5100	5300	4350	4200
150,99	750	800	800	750	5400	5400	4500	4500
173,68	750	800	800	750	5700	5700	4800	4800
195,68	750	800	800	750	6000	6000	5100	5100

BH 63												
i	R ₁				R ₂				R ₂ [*]			
	0°	90°	180°	270°	0°	90°	180°	270°	0°	90°	180°	270°
7,75	2100	1800	1800	2100	1200	2400	3500	2000	6500	8000	6500	7000
9,05	2100	1800	1800	2100	1200	2400	3500	2000	7000	8000	6500	7000
10,61	2100	1800	1800	2100	1200	2600	3500	2200	7500	8500	7000	7500
12,10	2100	1800	1800	2100	1200	2600	3500	2200	7500	8500	7000	7500
14,13	2100	1800	1800	2100	1200	2400	4000	2200	8000	9000	7500	8000
16,56	2100	1800	1800	2100	1500	2700	4000	2500	8000	9000	7500	8000
19,54	2100	1800	1800	2100	1500	2700	4000	2500	8500	9500	8000	8500
22,24	2100	1800	1800	2100	1500	2700	4000	2500	8500	9500	8000	8500
34,10	2100	1800	1800	2100	1600	3200	4000	3000	9000	10000	8500	9000
40,77	2100	1800	1800	2100	2500	3600	4500	3500	10000	11000	9500	10000
44,48	2100	1800	1800	2100	2500	3600	4500	3500	10000	11000	9500	10000
52,76	2100	1800	1800	2100	2600	3800	4500	3900	11000	11000	11000	11000
80,52	2100	1800	1800	2100	2600	3800	4500	3900	11000	11000	11000	11000
92,09	2100	1800	1800	2100	3000	4000	4500	4000	11000	11000	11000	11000
96,83	2100	1800	1800	2100	3200	4000	4500	4000	11000	11000	11000	11000
106,74	2100	1800	1800	2100	3500	4000	4500	4000	11000	11000	11000	11000
125,90	2100	1800	1800	2100	3800	4000	4500	4000	11000	11000	11000	11000
150,41	2100	1800	1800	2100	4000	4000	4500	4000	11000	11000	11000	11000
169,01	2100	1800	1800	2100	4000	4000	4500	4000	11000	11000	11000	11000
189,76	2100	1800	1800	2100	4000	4000	4500	4000	11000	11000	11000	11000

BH 80												
i	R ₁				R ₂				R ₂ *			
	0°	90°	180°	270°	0°	90°	180°	270°	0°	90°	180°	270°
7,62	2000	1500	1500	2200	1500	4000	5000	2000	10000	12000	13000	11000
8,89	1500	900	900	1500	1300	4000	5000	1700	10000	12000	13000	11000
10,42	1500	900	900	1500	1500	4000	5000	2000	10000	12000	13000	11000
12,43	2000	1500	1500	2200	1300	4000	5000	1800	11000	14000	16000	12000
14,51	1500	900	900	1500	1200	4000	6000	1500	11000	14000	16000	12000
17,01	1400	700	700	2000	1300	5000	6000	1800	12000	16000	18000	14000
22,84	1800	1500	1500	2200	1300	5000	6000	1800	14000	17000	18000	15000
26,17	1800	1200	1200	2200	1500	6000	7000	2500	14000	17000	18000	15000
30,24	1800	1200	1200	2200	1500	6000	7000	2500	14000	17000	18000	15000
35,33	1800	1400	1400	2400	1500	6000	7000	2500	15000	18000	18000	16000
39,59	1800	1400	1400	2400	2100	7000	8000	3200	16000	18000	18000	17000
47,38	1800	1400	1400	2400	2700	8000	9000	3800	18000	18000	18000	18000
54,19	1800	1400	1400	2400	2700	8000	9000	3800	18000	18000	18000	18000
62,81	1800	1400	1400	2400	3500	9000	10000	4000	18000	18000	18000	18000
74,09	1800	1400	1400	2400	4000	9000	10000	4000	18000	18000	18000	18000
99,45	1800	1400	1400	2400	5000	10000	12000	6000	18000	18000	18000	18000
128,42	1800	1400	1400	2400	6000	11000	14000	7500	18000	18000	18000	18000
153,41	1800	1400	1400	2400	7000	12500	15000	8000	18000	18000	18000	18000
172,39	1800	1400	1400	2400	7000	12500	15000	8000	18000	18000	18000	18000
193,56	1800	1400	1400	2400	7000	12500	15000	8000	18000	18000	18000	18000

BH 100												
i	R ₁				R ₂				R ₂ *			
	0°	90°	180°	270°	0°	90°	180°	270°	0°	90°	180°	270°
6,95	4000	4000	4000	4000	1200	3000	6000	1500	15000	20000	21000	16000
7,96	4000	4000	4000	4000	1200	3000	6000	1500	15000	20000	21000	16000
9,38	4000	4000	4000	4000	1500	4000	7000	1800	15000	20000	21000	16000
11,32	4000	4000	4000	4000	1200	4000	7000	1600	15000	20000	21000	16000
13,33	4000	4000	4000	4000	1200	4000	7000	1600	16000	21000	22000	17000
15,76	4000	4000	4000	4000	1200	4000	7000	1600	16000	21000	22000	17000
18,75	4000	4000	4000	4000	1200	4000	7000	1600	18000	22000	22000	18000
22,52	4000	4000	4000	4000	1200	4000	7000	1600	18000	22000	22000	18000
25,63	4000	4000	4000	4000	1500	5000	8000	2000	18000	22000	22000	18000
29,40	4000	4000	4000	4000	1500	5000	8000	2000	18000	22000	22000	20000
34,05	4000	4000	4000	4000	1500	5000	8000	2000	18000	22000	22000	20000
39,95	4000	4000	4000	4000	1500	5000	8000	2000	18000	22000	22000	20000
47,66	4000	4000	4000	4000	1800	6000	8000	2000	22000	22000	22000	22000
52,47	4000	4000	4000	4000	1800	6000	8000	2000	22000	22000	22000	22000
65,00	4000	4000	4000	4000	1800	6000	8000	2000	22000	22000	22000	22000
69,24	4000	4000	4000	4000	1800	6000	8000	2000	22000	22000	22000	22000
73,35	4000	4000	4000	4000	1800	6000	8000	2000	22000	22000	22000	22000
82,60	4000	4000	4000	4000	1800	6000	8000	2000	22000	22000	22000	22000
90,95	4000	4000	4000	4000	1800	6000	8000	2000	22000	22000	22000	22000
112,67	4000	4000	4000	4000	1800	6000	8000	2000	22000	22000	22000	22000
127,14	4000	4000	4000	4000	2500	7000	10000	3000	22000	22000	22000	22000
147,17	4000	4000	4000	4000	2500	7000	10000	3000	22000	22000	22000	22000
163,72	4000	4000	4000	4000	2500	7000	10000	3000	22000	22000	22000	22000
183,79	4000	4000	4000	4000	2500	7000	10000	3000	22000	22000	22000	22000

BH 125												
i	R ₁				R ₂				R ₂ *			
	0°	90°	180°	270°	0°	90°	180°	270°	0°	90°	180°	270°
6,96	4000	4000	4000	4000	3000	9300	9600	3000	16200	21500	22300	16700
8,20	4000	4000	4000	4000	3000	9900	10200	3000	16950	22800	23600	17400
9,70	4000	4000	4000	4000	3000	10500	10800	3000	17600	24000	24900	18000
11,54	4000	4000	4000	4000	3600	11000	11400	3900	19200	25500	26200	19700
13,93	4000	4000	4000	4000	1500	12000	12000	1500	18200	27900	28600	18750
16,41	4000	4000	4000	4000	1500	12000	13200	1500	19400	29300	30000	19700
19,40	4000	4000	4000	4000	1380	12500	14000	1380	19700	31300	31300	20300
27,72	4000	4000	4000	4000	1860	15000	15900	1860	22400	32000	32000	22700
31,55	4000	4000	4000	4000	1200	16800	16800	1200	22700	32000	32000	23300
36,18	4000	4000	4000	4000	1860	15200	17400	1860	24000	32000	32000	24600
41,91	4000	4000	4000	4000	1920	16700	18000	1920	25500	32000	32000	25500
49,17	4000	4000	4000	4000	2800	18900	18900	2800	27000	32000	32000	27100
58,65	4000	4000	4000	4000	3900	20200	20200	3800	28900	32000	32000	28800
64,58	4000	4000	4000	4000	4350	20500	20500	4350	30000	32000	32000	30000
72,65	4000	4000	4000	4000	4500	21600	21300	4500	31000	32000	32000	30900
85,22	4000	4000	4000	4000	6000	22500	22500	6000	32000	32000	32000	32000
101,67	4000	4000	4000	4000	6900	23700	23700	6900	32000	32000	32000	32000
111,94	4000	4000	4000	4000	7500	24300	24300	7500	32000	32000	32000	32000
138,67	4000	4000	4000	4000	9000	25500	25500	9000	32000	32000	32000	32000
156,48	4000	4000	4000	4000	9900	27000	26400	9900	32000	32000	32000	32000
181,21	4000	4000	4000	4000	11200	28100	28100	11200	32000	32000	32000	32000
201,50	4000	4000	4000	4000	12000	28800	28800	12000	32000	32000	32000	32000
226,30	4000	4000	4000	4000	12800	30000	30000	12800	32000	32000	32000	32000

BH 140								
i	R ₁				R ₂			
	0°	90°	180°	270°	0°	90°	180°	270°
7,64	5340	8540	8890	5600	20500	33900	30000	18000
9,35	5670	8650	8650	5670	22200	36000	31500	19500
10,93	5770	8370	8790	5770	23100	38100	33600	19800
12,09	5760	8220	8640	5950	23400	39000	34800	21300
14,79	5920	8230	8230	5920	25500	41700	37200	22200
17,28	6000	8120	8120	6000	25800	43800	39000	22800
19,24	5890	8470	8470	5890	26100	45900	39900	23400
20,96	6240	8000	8320	6240	27900	46800	41000	24000
22,77	6000	8400	8400	6000	27300	47100	42300	24000
25,64	5850	8350	8350	5850	27600	49200	43500	24600
31,01	6180	8250	8250	5820	30500	52000	46800	26400
33,36	6420	8180	8180	6420	31200	52000	47400	27600
35,58	6300	8470	8010	5880	31800	52000	48000	28200
41,30	6090	8600	8250	5820	33300	52000	50400	29400
48,65	6210	8420	8040	5900	35700	52000	52000	31500
64,70	6300	8400	7870	6000	39300	52000	52000	35700
81,33	6480	8370	7730	6090	43500	52000	52000	39300
101,33	6750	8000	7700	6480	48000	52000	52000	42600
125,12	6600	7760	7760	6600	51500	52000	52000	46500
140,98	6880	7800	7800	6500	52000	52000	52000	49500
162,12	6800	7840	7280	6370	52000	52000	52000	51500
182,10	6920	7500	7500	6420	52000	52000	52000	52000

BH 160								
i	R ₁				R ₂			
	0°	90°	180°	270°	0°	90°	180°	270°
7,56	3790	7800	8200	4000	28500	40500	38000	26000
9,24	3740	7950	7950	3850	30000	42000	40500	27000
10,80	3555	7800	7800	3555	30600	43800	42600	27900
12,35	4530	8460	8460	4700	31800	48000	45000	28800
15,10	4240	8200	8480	4400	33000	49800	47100	29400
17,65	4100	8100	8220	4270	33900	51000	49800	30000
19,66	4520	8300	8300	4600	36000	52800	51300	31500
23,26	3920	7840	7540	3840	36300	55200	55200	31800
26,19	3740	7800	7480	3600	36600	56100	56100	32100
31,67	3750	7850	7170	3430	38700	58500	60000	34200
36,35	4000	8000	7200	3780	41100	63000	63000	35100
42,19	4410	7720	7270	4100	43500	66300	64800	38100
49,70	4770	8070	7500	4370	46200	67000	67000	42000
54,90	5960	8360	7950	5960	48900	67000	67000	43500
63,00	6360	8280	8280	5900	51900	67000	67000	45900
73,73	5050	8400	7080	4720	54300	67000	67000	49800
86,14	6440	8400	7970	6180	58500	67000	67000	53000
103,50	6600	8400	7870	6300	63000	67000	67000	55800
127,80	6570	8160	7840	6180	65000	67000	67000	60000
144,00	6530	8300	7950	6300	65000	67000	67000	64700
165,60	6620	8360	7950	6360	65000	67000	67000	65000
186,00	6700	8290	7830	6130	65000	67000	67000	65000

BH 180								
i	R ₁				R ₂			
	0°	90°	180°	270°	0°	90°	180°	270°
7,94	2330	14000	14740	1880	39300	37500	37500	45300
9,38	3520	14000	14540	2910	42600	38400	39300	47400
10,67	4450	14000	14200	3525	45300	40500	40500	49800
13,04	3590	13940	14600	3060	43200	40800	42300	52200
15,41	3020	14000	14525	2510	43800	42300	44700	51900
17,52	3920	13940	14270	3200	46200	44700	47100	56400
20,93	4080	14000	14200	3350	48900	47100	48900	60000
24,08	4090	13900	14070	3320	50700	48900	51600	61800
26,56	4600	13940	13940	3720	51600	49800	52500	63300
31,03	4690	14070	13735	3685	55500	52500	55500	66600
34,65	5025	14000	13670	3890	58800	54300	57600	69600
41,44	5560	13870	13530	4400	62400	57600	61200	75000
47,22	5560	13800	13400	4210	65400	60300	63000	78600
54,45	5850	13600	13600	4490	69900	63000	66900	80000
63,75	5810	13940	13470	4355	73200	66000	70200	80000
93,50	6430	13530	12865	4760	80000	75000	78300	80000
110,50	9110	12865	12865	8110	80000	80000	80000	80000
145,66	9650	12660	12660	8240	80000	80000	80000	80000
162,07	9245	12330	12330	8240	80000	80000	80000	80000
182,12	9450	13270	12060	8290	80000	80000	80000	80000

BH 200								
i	R ₁				R ₂			
	0°	90°	180°	270°	0°	90°	180°	270°
7,81	6260	24200	25900	5000	54000	52800	54000	64200
9,20	6700	24900	24900	5100	55800	55800	57000	67800
10,11	8700	24500	24500	6600	57900	57900	59100	71100
12,28	14500	23400	24400	11700	63600	60300	62700	76500
14,46	15200	23500	23500	13600	69000	64800	66000	80000
15,89	15700	23600	23600	14700	71700	67500	67500	80000
19,32	16100	22800	22800	16100	80000	71700	71700	80000
23,80	16400	23400	23400	16400	80000	76500	76500	80000
25,54	16100	23500	21900	16100	80000	78000	78000	80000
30,36	16800	23500	22700	16300	80000	80000	80000	80000
36,19	18000	23400	22000	16700	80000	80000	80000	80000
43,66	17400	23700	21800	16000	80000	80000	80000	80000
54,35	17800	23300	21500	16800	80000	80000	80000	80000
66,79	18000	23500	21300	16600	80000	80000	80000	80000
72,27	18000	23400	21800	16600	80000	80000	80000	80000
79,34	18000	22800	21300	16800	80000	80000	80000	80000
88,54	18400	22400	21400	17100	80000	80000	80000	80000
105,23	18900	21700	20700	18100	80000	80000	80000	80000
124,23	19300	21700	20400	18400	80000	80000	80000	80000
139,70	19200	21700	20400	18100	80000	80000	80000	80000
153,46	18700	21400	19900	17600	80000	80000	80000	80000

Costanti del riduttore

Albero entrata

Constantes du réducteur

Arbre entrée

IT
Gearbox constants

Input shaft

FR
Constantes del reductor

Eje de entrada

EN
Getriebekonstanten

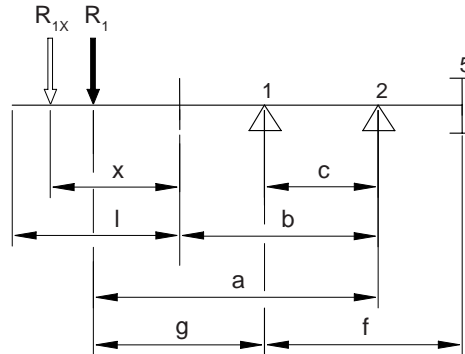
Antriebswelle

ES
Constantes do redutor

Eixo entrada

DE
PT

	a	b	l	c	f	g
BH56	81	61	40	42	57,8	39
BH63	97,5	77,5	40	61	77,5	46,5
BH80	97,5	77,5	40	61	77,5	46,5
BH100	122	92	60	59	94	63
BH125	132	92	80	59	94	73
BH140	164,5	125	80	81,5	122	83
BH160	179,5	125	110	81,5	122	98
BH180	184,5	129,5	110	82	126	102,5
BH200	196	141	110	94,5	153,3	101,5



$$R_{1x} = R_1 \cdot \frac{a}{b+x}$$

BH - MBH

Albero uscita

Arbre sortie

IT

Output shaft

FR

Eje de salida

EN

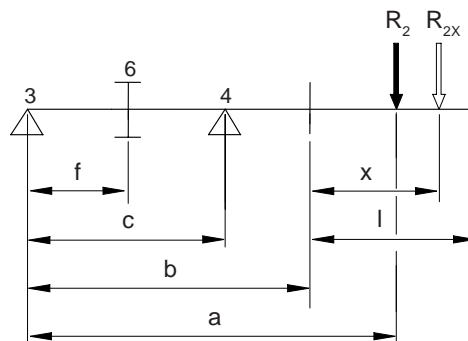
Abtriebswelle

ES

Eixo saída

DE
PT

	Con cuscinetti a rulli conici / With taper roller bearings Mit Kegelrollenlager / Avec roulements à rouleaux coniques Con cojinetes de rodillos cónicos / Com rolamentos de rolos cónicos					Con cuscinetti radiali / With radial bearings / Mit Radiallager Avec roulements radiaux / Con cojinetes radiales Com rolamentos radiais				
	a	b	l	c	f	a	b	l	c	f
BH56						124,5	99,5	50	69	23
BH63	129,5	99,5	60	59	41	141	111	60	82	52,5
BH80	179	134	90	88	65	193,5	148,5	90	117	79,5
BH100	210,5	160,5	100	111	78	225	175	100	145	95
BH125	239	179	120	118	88	260	200	120	160	109
BH140	304	234	140	168	125					
BH160	360	275	170	200	144					
BH180	397	292	210	214	149,5					
BH200	421,5	316,5	210	233	167					



$$R_{2x} = R_2 \cdot \frac{a}{b+x}$$

1-2-3-4	5	6
Cuscinetto Bearing Lager Roulement Cojinete Rolamento	Pignone di entrata Input Pinion Antriebsrietzal Pignon d'entrée Piñón de entrada Pinhão de entrada	Corona di uscita Output Wheel Abtrieb Zahnrad Couronne de sortie Corona de salida Coroa de saída

POTENZA TERMICA

IT

La potenza termica P_t di un riduttore è quel valore limite che possibilmente non deve essere mai superato per non compromettere le caratteristiche funzionali e soprattutto la durata operativa. Usualmente essa può rappresentare un potenziale problema soltanto per rapporti di riduzione molto veloci, per elevate velocità di ingresso e per fattori di servizio sf bassi.

Il valore base della potenza termica P_t indicato nelle tabelle ordinate per grandezza è riferito a:

- servizio continuativo;
- temperatura ambiente di +20 °C;
- lubrificazione standard a sbattimento;
- velocità di ingresso di 1400 giri/min;
- aria che lambisce il riduttore leggermente mossa.

Per condizioni operative ed ambientali diverse da quelle di riferimento, devono essere introdotti dei fattori correttivi (vedi tabelle seguenti) che tengano conto di:

- servizio intermittente (f_{is});
- temperatura ambiente diversa da +20 °C (f_{ts});
- velocità di ingresso diversa da 1400 giri/min (f_{n1});
- stato aria diverso da "leggermente mossa" (f_a).

Per operare in condizioni di perfetta affidabilità, è necessario accertarsi che:

$$P_{applicata} \leq P_t \cdot f_{is} \cdot f_{n1} \cdot f_a$$

Potenze superiori possono essere eventualmente trasmesse solo utilizzando appositi dispositivi di raffreddamento forzato del lubrificante (lubrificazione ausiliaria o forzata).

THERMAL POWER

EN

Thermal power P_t of a unit is that boundary value which has possibly to be never overcome, in order not to prevent operating features and especially actual unit lifetime. Usually, thermal power might be a possible problem only for units having reduction ratios involving high operating speeds, for high input speeds and for low service factors sf.

Base value of thermal power P_t given in the tables ordered by size is referred to:

- continuous duty;
- ambient temperature of +20 °C;
- standard shaking lubrication;
- input speed of 1400 RPM;
- air getting in touch with the outer surfaces of the units is to be slightly agitated.

For operating and environmental conditions differing from the mentioned standard ones, some corrective factors are to be assumed (see following tables), taking into consideration:

- intermittent duty (f_{is});
- ambient temperature different from +20 °C (f_{ts});
- input speed different from 1400 RPM (f_{n1});
- a status of the surrounding air differing from "slightly agitated" (f_a).

In order to operate under conditions of perfect reliability, it is requested to make sure of the compliance with the relationship:

$$P_{applied} \leq P_t \cdot f_{is} \cdot f_{n1} \cdot f_a$$

The application of higher values of power may be possibly transmitted only using special forced lubricant cooling systems (so-called auxiliary or forced lubrication).

THERMISCHE GRENZLEISTUNG

DE

Die thermische Leistung eines Getriebes P_t ist jener Wert der Antriebsleistung, die möglichst während der Anwendung nie überschritten sein muß, um keine Gefahr zu laufen, die grundzügigen Eigenschaften, sowohl besonders die erwartete Lebensdauer zu beeinträchtigen. Gewöhnlicherweise, möchte dieser Grenzwert einen Problem nur für die schnellsten Übersetzungen darstellen, sowohl für hohen Antriebsdrehzahlen und falls ein niedriger Betriebsfaktor hineingezogen ist. Der Grundwert der thermischen Leistung P_t ist auf der durch Größe angeordneten Tabelle angegeben und bezieht sich auf:

- Dauerbetrieb;
- Umgebungstemperatur von +20 °C;
- Standard Tauschschmierung;
- Antriebsdrehzahl von 1400 UpM;
- Luft, die das Getriebe lackt und umwickelt, leicht bewegte.

Falls es sich um ganz andere Umgebung- und Anwendungsbedingungen handelt, als diejenige, die als Beziehung gültig sind, müssen einige Korrekturbeiwerte eingeführt werden (siehe die folgenden Tabellen), die was folgt berücksichtigen müssen:

- Aussetzbetrieb (f_{is});
- Umgebungstemperatur anders als +20°C (f_{ts});
- Antriebsdrehzahl anders als 1400 UpM (f_{n1});
- Luftzustand anders als leicht bewegte (f_a).

Um sicherzustellen, dass man immer in Zuverlässigkeit betrieht, muss man feststellen dass die folgende Formel gilt:

$$P_{verwendet} \leq P_t \cdot f_{is} \cdot f_{n1} \cdot f_a$$

Höheren Leistungswerten möchten möglicherweise angewandt werden, nur falls besondere Kühlungssysteme des Schmiermittels vorgesehen werden (Zusatzschmierausrüstung oder gezwängte Druckschmierung).

PUISSANCE THERMIQUE

FR

La puissance thermique P_t d'un réducteur est la valeur limite qui possiblement ne doit jamais être dépassée pour ne pas compromettre les caractéristiques fonctionnelles et surtout la durée opérationnelle. En général, elle peut représenter un problème potentiel seulement pour les rapports de réduction très rapides, pour de hautes vitesses d'entrée et pour des facteurs de service bas.

La valeur base de la puissance thermique P_t indiquée dans les tableaux ordonnés par taille se réfère à :

- service en continu ;
- température ambiante de +20 °C ;
- lubrification standard par barbotage ;
- vitesse d'entrée de 1400 tours/min ;
- air léchant le réducteur légèrement déplacé.

Pour des conditions opérationnelles et environnementales autres que celles de référence, il faut introduire des facteurs de correction (voir les tableaux suivants) tenant compte de :

POTENCIA TÉRMICA

ES

La potencia térmica P_t de un reductor es el valor límite que no debe superarse para no comprometer las características funcionales y, sobre todo, la duración operativa. Normalmente dicha potencia puede representar un problema únicamente para relaciones de reducción muy rápidas, para velocidades de entrada elevadas y para factores de servicio sf bajos.

El valor base de la potencia térmica P_t indicado en la tablas ordenadas por tamaño hace referencia a:

- servicio continuado;
- temperatura ambiente de +20 °C;
- lubricación estándar por salpicadura;
- velocidad de entrada de 1400 rev/min;
- el aire que pasa por el reductor presenta un "movimiento ligero".

Para condiciones operativas y ambientales distintas a las de referencia, deben introducirse factores de corrección (véanse las tablas a continuación) que tenga en cuenta:

POTÊNCIA TÉRMICA

PT

A potência térmica P_t de um redutor é aquele valor limite que possivelmente nunca deverá ser ultrapassado para não comprometer as características funcionais e, sobretudo, a vida útil. Normalmente, pode representar um problema potencial apenas para razões de redução muito rápidas, para velocidades elevadas na entrada e para fatores de serviço baixos.

O valor base da potência térmica P_t indicado na tabela ordenada por grandeza refere-se a:

- serviço contínuo;
- temperatura ambiente de +20 °C;
- lubrificação standard por salpico;
- velocidade de entrada de 1400 rotações/min;
- ar que passa pelo redutor ligeiramente agitado.

Para condições operativas e ambientais diferentes das de referência, deverão ser introduzidos fatores corretivos (veja tabela seguinte) levando em conta de:

FR

- service intermittent (f_{ts});
- température ambiante autre que +20 °C (f_{ts});
- vitesse d'entrée autre que 1400 tours/min (f_{n1});
- état air autre que "légèrement déplacé" (f_a).

Pour des conditions de fiabilité parfaite, il est nécessaire de s'assurer que :

$$P_{appliquée} \leq P_t \cdot f_{ts} \cdot f_{n1} \cdot f_a$$

Des puissances plus élevées peuvent être éventuellement transmises seulement utilisant des dispositifs prévus de refroidissement forcé du lubrifiant (lubrification auxiliaire ou forcée).

ES

- servicio intermitente (f_{ts});
- temperatura ambiente distinta de +20 °C (f_{ts});
- velocidad de entrada distinta de 1400 rev/min (f_{n1});
- estado del aire distinto a "movimiento ligero" (f_a).

Para trabajar en condiciones de perfecta fiabilidad, es necesario asegurarse de que:

$$P_{aplicada} \leq P_t \cdot f_{ts} \cdot f_{n1} \cdot f_a$$

Pueden transmitirse eventualmente potencias superiores únicamente utilizando los correspondientes dispositivos de refrigeración forzada del lubricante (lubricación auxiliar o forzada).

PT

- serviço intermitente (f_{ts});
- temperatura ambiente diferente de +20 °C (f_{ts});
- velocidade de entrada diferente de 1400 rotações/min (f_{n1});
- estado do ar diferente de "ligeiramente agitado" (f_a).

Para trabalhar em condições de perfeita fiabilidade, é necessário certificar-se que:

$$P_{aplicada} \leq P_t \cdot f_{ts} \cdot f_{n1} \cdot f_a$$

Potências superiores podem ser eventualmente transmitidas utilizando apropriados dispositivos de arrefecimento forçado do lubrificante (lubrificação auxiliar ou forçada).

	W_t [kW]
BH 100	16
BH 125	19
BH 140	31
BH 160	45
BH 180	48
BH 200	55

n_1	f_{n1}
2800	0,6
2500	0,7
2000	0,8
1400	1
1000	1,2
900	1,3
750	1,5

Temperatura ambiente Ambient temperature Raumtemperatur Température de l'environnement Temperatura ambiente Temperatura ambiente [°C]	f_{ts}				
	Servizio continuativo Continuous duty Dauerbetrieb Service en continu Servicio continuado Serviço continuativo		Servizio intermitente Intermittent duty Aussetzbetrieb Service intermittent Servicio intermitente Serviço intermitente		
	ED 100%	ED 80%	ED 60%	ED 40%	ED 20%
10	1,2	1,3	1,5	1,7	1,9
20	1	1,1	1,2	1,4	1,6
30	0,9	1	1,1	1,2	1,4
40	0,75	0,85	0,9	1	1,2
50	0,55	0,7	0,8	0,9	1
60	0,5	0,6	0,7	0,8	0,9

Stato dell'aria che lambisce il riduttore / Status of air surrounding gearbox Zustand der Luft, die das Getriebe lacket und einwickelt / État de l'air léchant le réducteur Estado del aire que pasa por el reductor / Estado do ar que passa pelo redutor	f_a
Aria ferma e stagnante / Still and stagnant air Windstille und abdichtendete Luft / Air ferme et stagnant Aire detenido o estancado / Ar parado e estagnado	0,85
Aria leggermente mossa / Slightly agitated air Leicht bewegte Luft / Air légèrement déplacé Aire ligeramente movido / Ar ligeiramente agitado	1
Ricambio aria frequente / Frequent air exchange Häufiger Luftaustausch / Rechange de l'air fréquent Recambio aire frecuente / Troca de ar frequente	1,1
Aria mossa da ventilatore / Air moved by a fan Die Luft wird bei einem Lüfter bewegt / Air déplacé par ventilateur Aire movido por ventilador / Ar agitado pelo ventilador	1,25

PRESTAZIONI, DIMENSIONI E
OPTIONAL ORDINATI PER GRANDEZZA

IT

PERFORMANCES, DIMENSIONS AND
OPTIONALS IN SIZE ORDER

EN

LEISTUNGEN, ABMESSUNGEN UND
SONDERZUBEHÖRE IN GRÖSSENORDNUNG

DE

PERFORMANCES, DIMENSIONS ET
OPTIONS RÉPARTIES PAR TAILLE

FR

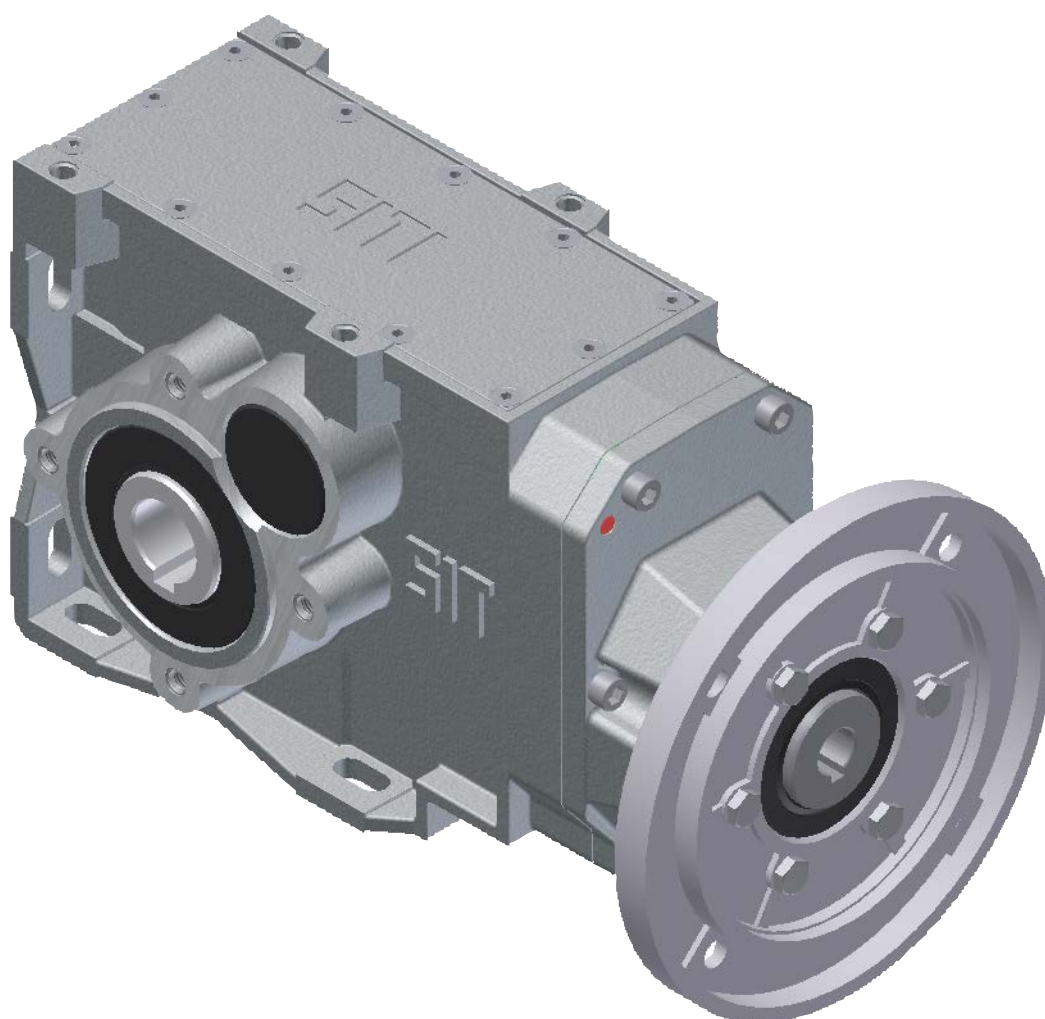
PRESTACIONES, MEDIDAS Y
OPCIONAL ORDENADAS POR TAMAÑO

ES

PERFORMANCE, DIMENSÕES E
OPCIONAL ORDENADAS POR TAMANHO

PT

BH 56



$$M_2^{\max} = 180 \text{ Nm}$$

BH 56 50Hz

Albero lento / Output shaft / Abtriebswelle
Arbre petite vitesse / Eje lento / Eixo de saída

D = 25 mm

i	2800			1400			900			RD	P _t
	n ₂	M ₂	kW ₁	n ₂	M ₂	kW ₁	n ₂	M ₂	kW ₁		
9,29	301	98	3,36	151	130	2,23	96,9	130	1,43	0,92	
12	233	105	2,79	117	140	1,86	75	140	1,2	0,92	
15,66	179	105	2,14	89,4	140	1,42	57,5	140	0,92	0,92	
20,24	138	113	1,78	69,2	150	1,18	44,5	150	0,76	0,92	
24,36	115	113	1,48	57,5	150	0,98	36,9	150	0,63	0,92	
29,65	94,4	113	1,21	47,2	150	0,81	30,4	150	0,52	0,92	
36,06	77,7	113	1	38,8	150	0,66	25	150	0,43	0,92	
43,12	64,9	113	0,84	32,5	150	0,55	20,9	150	0,36	0,92	
51,85	54	113	0,69	27	150	0,46	17,4	150	0,3	0,92	
66,82	41,9	113	0,54	21	150	0,36	13,5	150	0,23	0,92	
68,22	41	113	0,53	20,5	150	0,35	13,2	150	0,23	0,92	
76,87	36,4	113	0,47	18,2	150	0,31	11,7	150	0,2	0,92	
89,28	31,4	113	0,4	15,7	150	0,27	10,1	150	0,17	0,92	
93,19	30	128	0,44	15	170	0,29	9,66	170	0,19	0,92	
111,44	25,1	128	0,37	12,6	170	0,24	8,08	170	0,16	0,92	
125,56	22,3	128	0,32	11,2	170	0,22	7,17	170	0,14	0,92	
150,99	18,5	131	0,28	9,27	175	0,18	5,96	175	0,12	0,92	
173,68	16,1	131	0,24	8,06	175	0,16	5,18	175	0,1	0,92	
195,68	14,3	135	0,22	7,15	180	0,15	4,6	180	0,09	0,92	

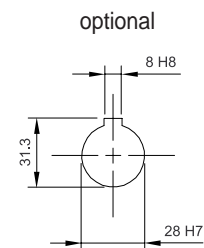
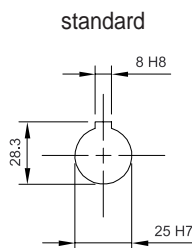
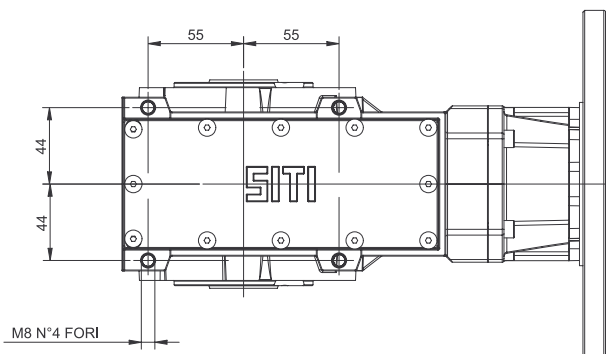
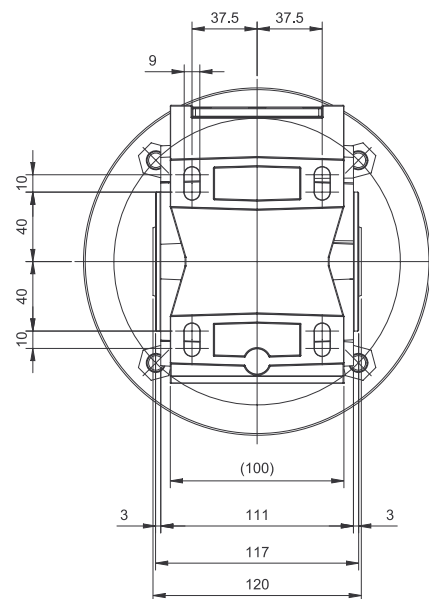
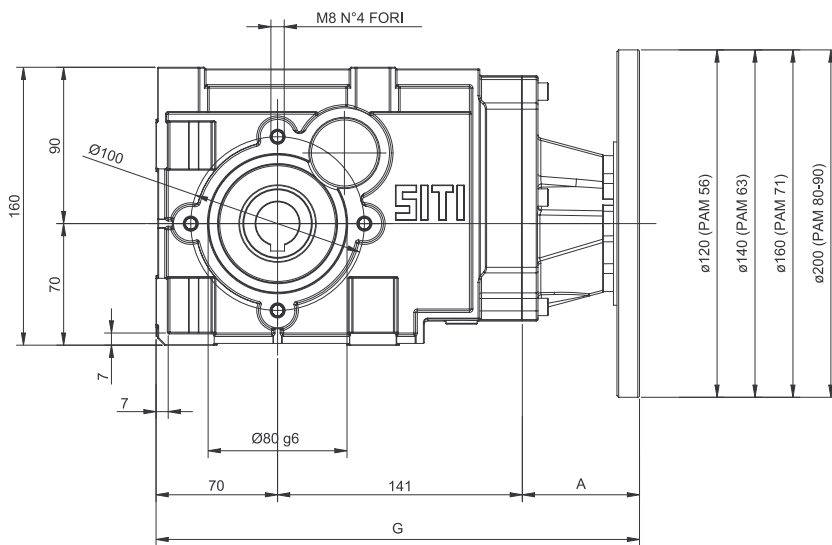
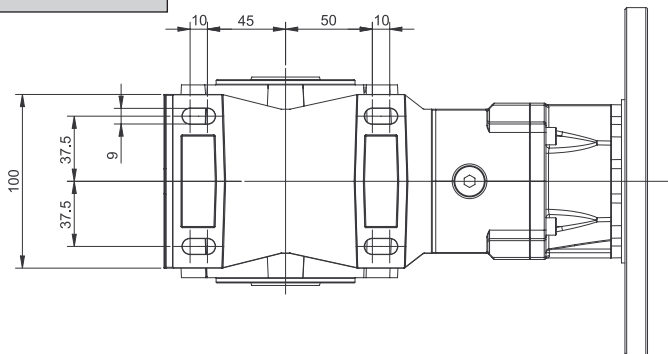
BH 56 60Hz

Albero lento / Output shaft / Abtriebswelle
Arbre petite vitesse / Eje lento / Eixo de saída

D = 25 mm

i	3360			1680			1080			RD	P _t
	n ₂	M ₂	kW ₁	n ₂	M ₂	kW ₁	n ₂	M ₂	kW ₁		
9,29	362	88	3,63	181	121	2,49	116	124	1,63	0,92	
12	280	95	3,01	140	130	2,07	90	133	1,36	0,92	
15,66	215	95	2,31	107	130	1,59	69	133	1,04	0,92	
20,24	166	102	1,92	83	140	1,32	53,4	143	0,87	0,92	
24,36	138	102	1,6	69	140	1,1	44,3	143	0,72	0,92	
29,65	113	102	1,31	56,7	140	0,9	36,4	143	0,59	0,92	
36,06	93,2	102	1,08	46,6	140	0,74	30	143	0,49	0,92	
43,12	77,9	102	0,9	39	140	0,62	25	143	0,41	0,92	
51,85	64,8	102	0,75	32,4	140	0,51	20,8	143	0,34	0,92	
66,82	50,3	102	0,58	25,1	140	0,4	16,2	143	0,26	0,92	
68,22	49,3	102	0,57	24,6	140	0,39	15,8	143	0,26	0,92	
76,87	43,7	102	0,51	21,9	140	0,35	14	143	0,23	0,92	
89,28	37,6	102	0,44	18,8	140	0,3	12,1	143	0,2	0,92	
93,19	36,1	115	0,47	18	158	0,32	11,6	162	0,21	0,92	
111,44	30,2	115	0,4	15,1	158	0,27	9,69	162	0,18	0,92	
125,56	26,8	115	0,35	13,4	158	0,24	8,6	162	0,16	0,92	
150,99	22,3	118	0,3	11,1	163	0,21	7,15	166	0,14	0,92	
173,68	19,3	118	0,26	9,67	163	0,18	6,22	166	0,12	0,92	
195,68	17,2	122	0,24	8,59	167	0,16	5,52	171	0,11	0,92	

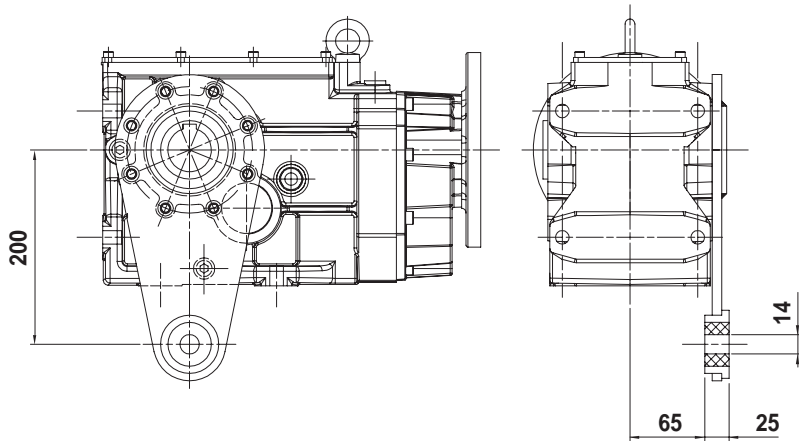
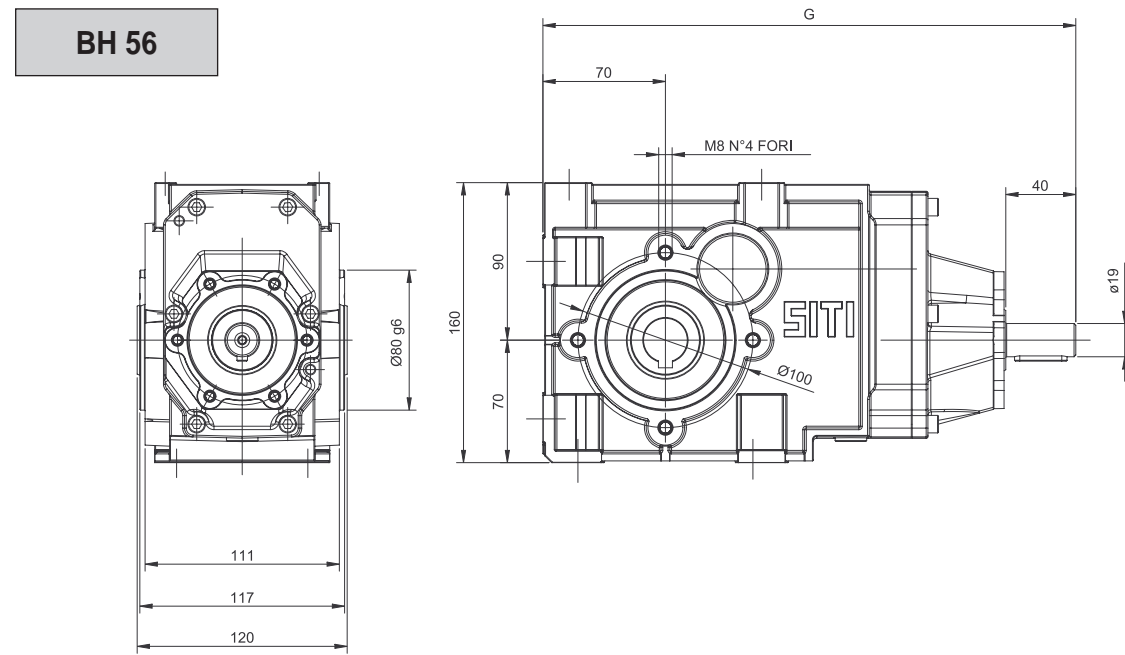
MBH 56



	A	G
BH 56		304,5
MBH56 PAM 56	69,5	280,5
MBH56 PAM 63	68,5	279,5
MBH56 PAM 71	67,5	278,5
MBH56 PAM 80	67,5	278,5
MBH56 PAM 90	67,5	278,5

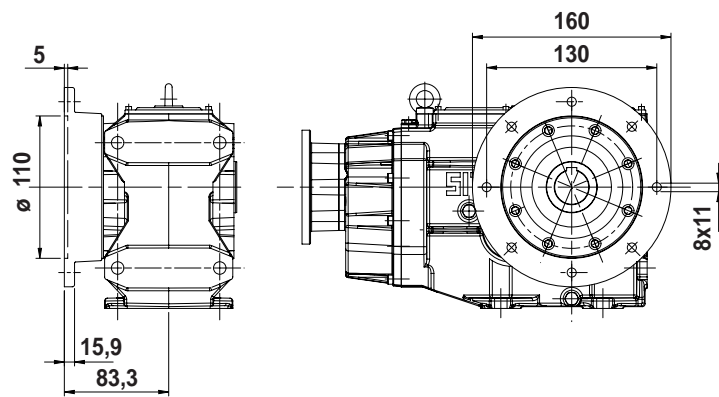
i	MBH				
	56	63	71	80	90
9,29					
12,00					
15,66					
20,24					
24,36					
29,65					
36,06					
43,12					
51,85					
66,82					
68,22					
76,87					
89,28					
93,19					
111,44					
125,56					
150,99					
173,68					
195,68					

BH 56



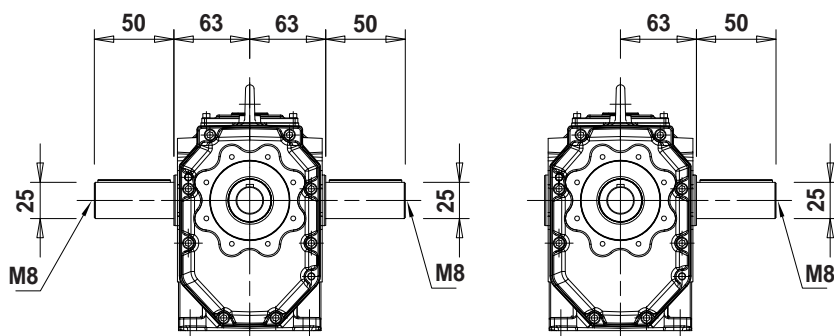
OPTIONAL

Braccio di reazione
Torque arm
Drehmomentstutze
Bras de réaction
Brazo de reacción
Braço de torção



OPTIONAL

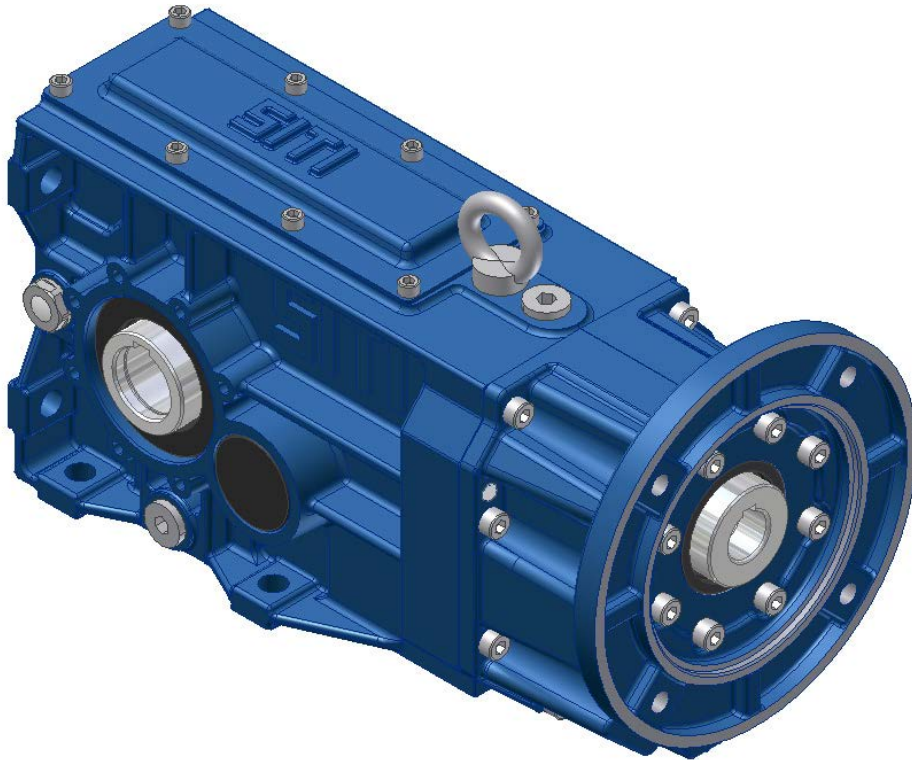
Flange in uscita
Output flanges
Abtriebsflansche
Brides de sortie
Bridas en salida
Flange de saída



OPTIONAL

Albero lento semplice / doppio (riportato)
Single / double output shaft (detached)
Einseitige / doppelseitige Abtriebswelle (freistehend)
Arbre petite vitesse simple/double (détaché)
Eje lento simple/doble (reportado)
Eixo de saída simples/duplo (separado)

BH 63



$$M_{2\max} = 450 \text{ Nm}$$

BH 63 50Hz

 Albero lento / Output shaft / Abtriebswelle
 Arbre petite vitesse / Eje lento / Eixo de saída

D = 35 mm

i	2800			1400			900			RD	P _t
	n ₂	M ₂	kW ₁	n ₂	M ₂	kW ₁	n ₂	M ₂	kW ₁		
7,75	361	238	9,79	181	280	5,76	116	308	4,07	0,92	
9,05	309	238	8,38	155	280	4,93	99,4	308	3,49	0,92	
10,61	264	255	7,66	132	300	4,51	84,8	330	3,19	0,92	
12,1	231	298	7,85	116	350	4,61	74,4	385	3,26	0,92	
14,13	198	332	7,49	99,1	390	4,4	63,7	429	3,11	0,92	
16,56	169	332	6,39	84,5	390	3,75	54,3	429	2,65	0,92	
19,54	143	349	5,69	71,6	410	3,34	46,1	429	2,25	0,92	
22,24	126	357	5,12	62,9	420	3,01	40,5	429	1,98	0,92	
34,10	82,1	378	3,53	41,1	445	2,08	26,4	445	1,34	0,92	
40,77	68,7	357	2,79	34,3	420	1,64	22,1	420	1,06	0,92	
44,48	63,0	400	2,87	31,5	470	1,68	20,2	470	1,08	0,92	
52,76	53,1	383	2,31	26,5	450	1,36	17,1	450	0,87	0,92	
80,52	34,8	383	1,52	17,4	450	0,89	11,2	450	0,57	0,92	
92,09	30,4	383	1,33	15,2	450	0,78	9,77	450	0,50	0,92	
96,83	28,9	400	1,32	14,5	470	0,77	9,29	470	0,50	0,92	
106,74	26,2	383	1,14	13,1	450	0,67	8,43	450	0,43	0,92	
125,90	22,2	383	0,97	11,1	450	0,57	7,15	450	0,37	0,92	
150,41	18,6	383	0,81	9,31	450	0,48	5,98	450	0,31	0,92	
169,01	16,6	383	0,72	8,28	450	0,42	5,33	450	0,27	0,92	
189,76	14,8	383	0,64	7,38	450	0,38	4,74	450	0,24	0,92	

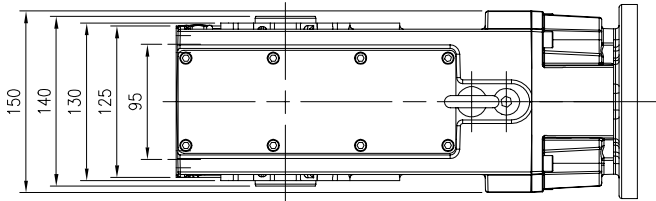
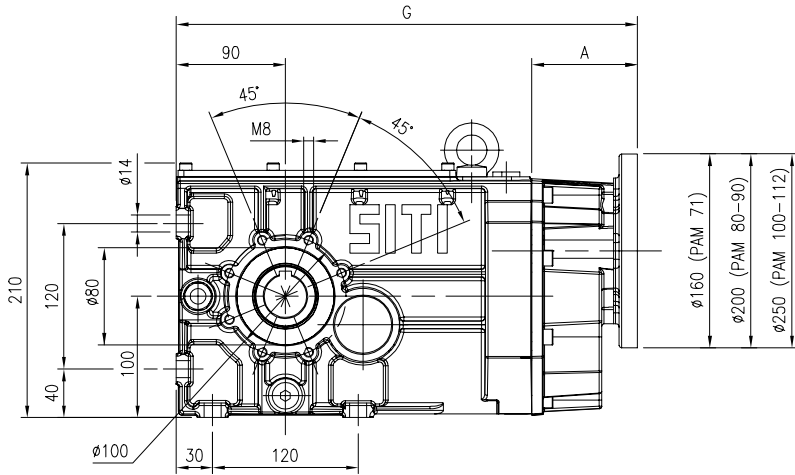
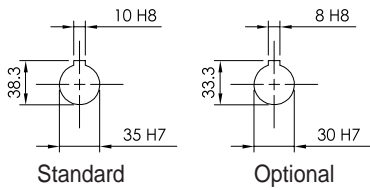
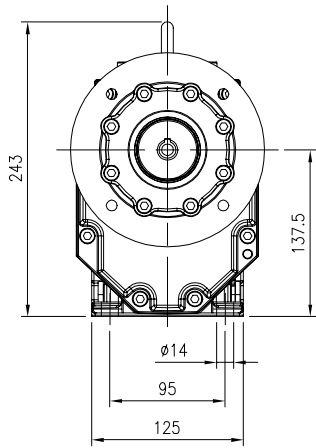
BH 63 60Hz

 Albero lento / Output shaft / Abtriebswelle
 Arbre petite vitesse / Eje lento / Eixo de saída

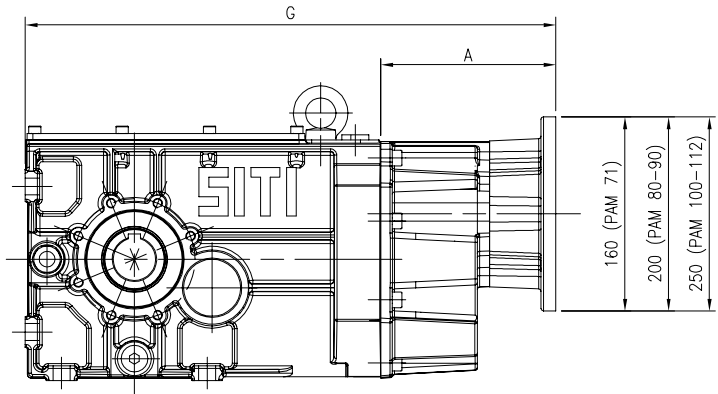
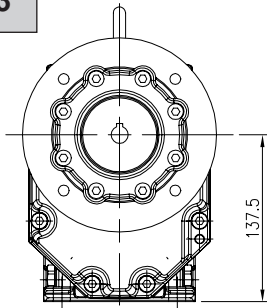
D = 35 mm

i	3360			1680			1080			RD	P _t
	n ₂	M ₂	kW ₁	n ₂	M ₂	kW ₁	n ₂	M ₂	kW ₁		
7,75	434	214	10,6	217	260	6,42	139	293	4,64	0,92	
9,05	371	214	9,05	186	260	5,5	119	293	3,97	0,92	
10,61	317	230	8,27	158	279	5,03	102	314	3,63	0,92	
12,1	278	268	8,48	139	326	5,14	89,3	366	3,72	0,92	
14,13	238	299	8,09	119	363	4,91	76,4	408	3,55	0,92	
16,56	203	299	6,9	101	363	4,19	65,2	408	3,03	0,92	
19,54	172	314	6,15	86	381	3,73	55,3	408	2,56	0,92	
22,24	151	321	5,52	75,5	391	3,36	48,6	408	2,25	0,92	
34,10	98,5	340	3,81	49,3	414	2,32	31,7	423	1,52	0,92	
40,77	82,4	321	3,01	41,2	391	1,83	26,5	399	1,2	0,92	
44,48	75,5	360	3,10	37,8	437	1,88	24,3	447	1,24	0,92	
52,76	63,7	345	2,5	31,8	419	1,52	20,5	428	1	0,92	
80,52	41,7	345	1,64	20,9	419	0,99	13,4	428	0,65	0,92	
92,09	36,5	345	1,43	18,2	419	0,87	11,7	428	0,57	0,92	
96,83	34,7	360	1,42	17,3	437	0,86	11,2	447	0,57	0,92	
106,74	31,5	345	1,24	15,7	419	0,75	10,1	428	0,49	0,92	
125,90	26,7	345	1,05	13,3	419	0,64	8,6	428	0,42	0,92	
150,41	22,3	345	0,88	11,2	419	0,53	7,2	428	0,35	0,92	
169,01	19,9	345	0,78	9,9	419	0,47	6,4	428	0,31	0,92	
189,76	17,7	345	0,70	8,9	419	0,42	5,7	428	0,28	0,92	

MBH 63



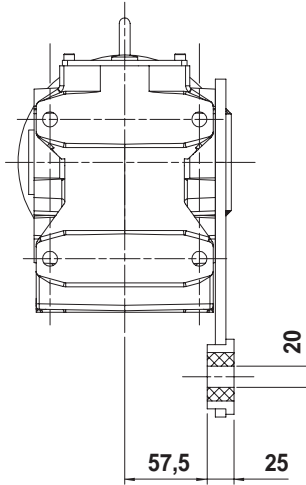
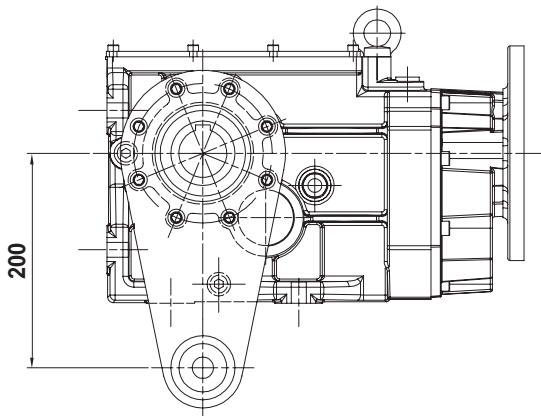
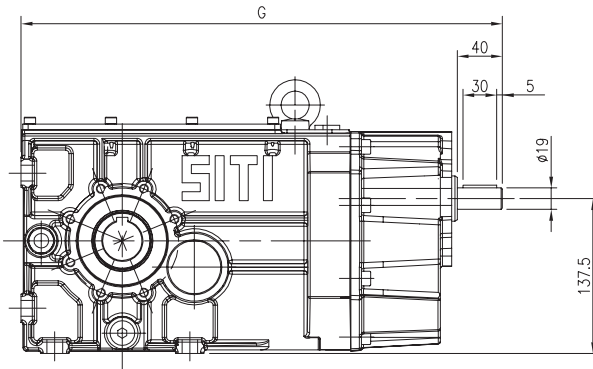
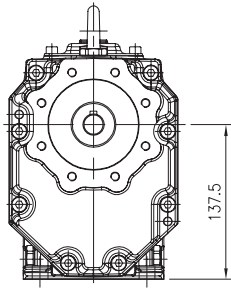
MBHGC 63



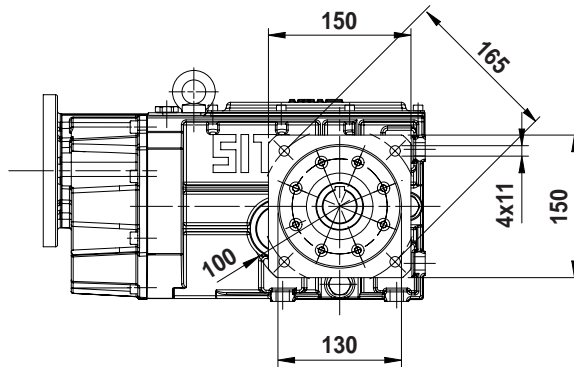
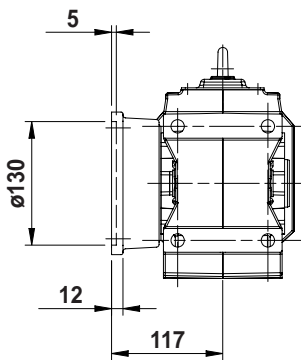
	A	G
BH 63		427,5
MBH63 PAM 71	87	380
MBH63 PAM 80	87	380
MBH63 PAM 90	87	380
MBH63 PAM 100	109,5	402,5
MBH63 PAM 112	109,5	402,5
MBHGC63 GR.71	144	437
MBHGC63 GR.80	144	437
MBHGC63 GR.90	144	437
MBHGC63 GR.100	168	461
MBHGC63 GR.112	168	461

i	MBH					MBHGC				
	71	80	90	100	112	71	80	90	100	112
7,75										
9,05										
10,61										
12,10										
14,13										
16,56										
19,54										
22,24										
34,10										
40,77										
44,48										
52,76										
80,52										
92,09										
96,83										
106,74										
125,90										
150,41										
169,01										
189,76										

BH 63



OPTIONAL
 Braccio di reazione
 Torque arm
 Drehmomentstütze
 Bras de réaction
 Brazo de reacción
 Braço de torção

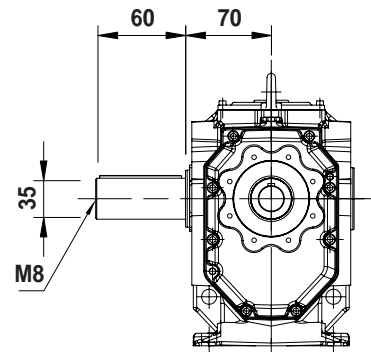
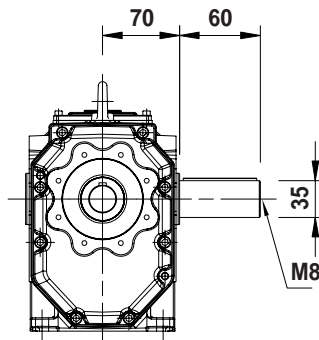
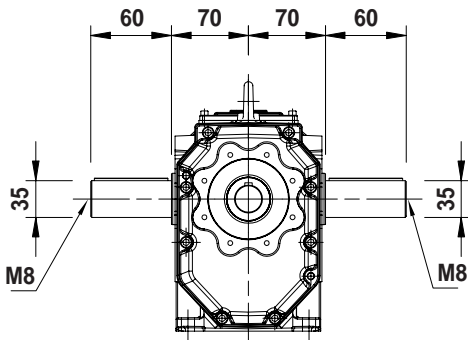


OPTIONAL
 Flange in uscita
 Output flanges
 Abtriebsflansche
 Brides de sortie
 Bidas en salida
 Flange de saída

MD

MS-A (Standard)

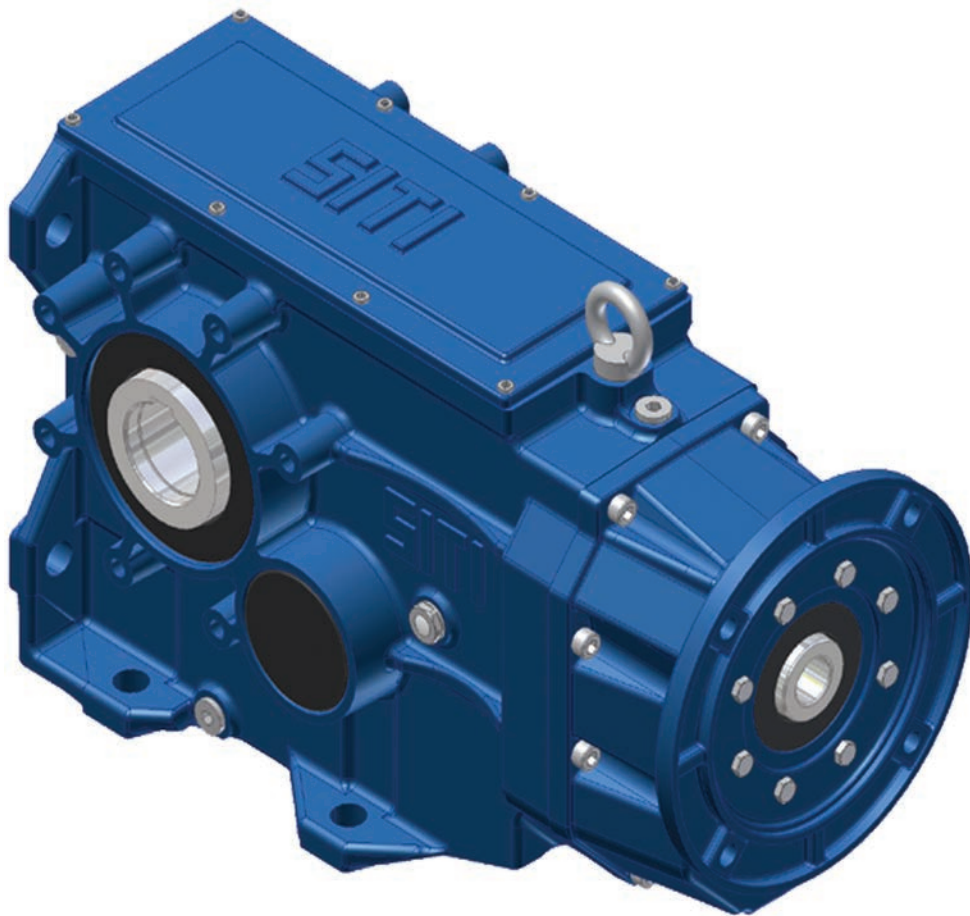
MS-B (Optional)



OPTIONAL
 Albero lento semplice / doppio
 Single / double output shaft
 Einseitige / doppelseitige Abtriebswelle

Arbre petite vitesse simple/double
 Eje lento simple/doble
 Eixo de saída simples/duplo

BH 80



$$M_{2\max} = 875 \text{ Nm}$$

BH 80 50Hz

 Albero lento / Output shaft / Abtriebswelle
 Arbre petite vitesse / Eje lento / Eixo de saída

D = 45 mm

i	2800			1400			900			RD	P _t
	n ₂	M ₂	kW ₁	n ₂	M ₂	kW ₁	n ₂	M ₂	kW ₁		
7,62	367	340	14,2	184	400	8,36	118	440	5,91	0,92	
8,89	315	408	14,6	157	480	8,6	101	528	6,08	0,92	
10,42	269	391	12	134	460	7,03	86,4	506	4,97	0,92	
12,43	225	561	14,4	113	660	8,46	72,4	726	5,98	0,92	
14,51	193	621	13,6	96,5	730	8,02	62	803	5,67	0,92	
17,01	165	663	12,4	82,3	780	7,31	52,9	858	5,17	0,92	
22,84	123	723	10,1	61,3	850	5,93	39,4	875	3,92	0,92	
26,17	107	723	8,8	53,5	850	5,18	34,4	875	3,42	0,92	
30,24	92,6	744	7,84	46,3	875	4,61	29,8	875	2,96	0,92	
35,33	79,3	744	6,71	39,6	875	3,95	25,5	875	2,54	0,92	
39,59	70,7	744	5,99	35,4	875	3,52	22,7	875	2,26	0,92	
47,38	59,1	744	5	29,5	875	2,94	19	875	1,89	0,92	
54,19	51,7	744	4,38	25,8	875	2,57	16,6	875	1,65	0,92	
62,81	44,6	744	3,77	22,3	875	2,22	14,3	875	1,43	0,92	
74,09	37,8	744	3,2	18,9	875	1,88	12,1	875	1,21	0,92	
99,45	28,2	744	2,38	14,1	875	1,4	9,05	875	0,9	0,92	
128,42	21,8	744	1,85	10,9	875	1,09	7,01	875	0,7	0,92	
153,41	18,3	744	1,55	9,13	875	0,91	5,87	875	0,58	0,92	
172,39	16,2	744	1,38	8,12	875	0,81	5,22	875	0,52	0,92	
193,56	14,5	744	1,22	7,23	875	0,72	4,65	875	0,46	0,92	

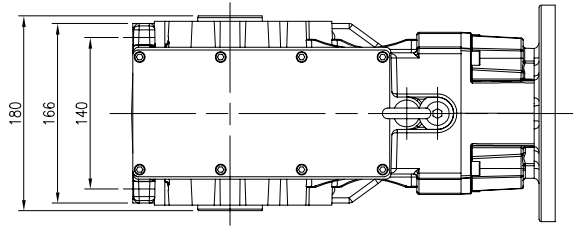
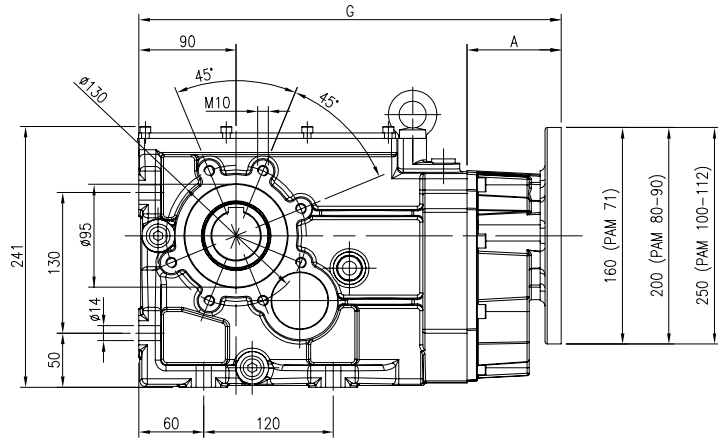
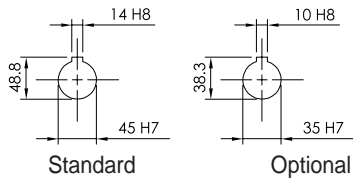
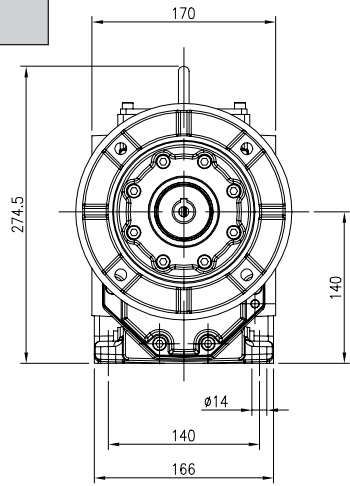
BH 80 60Hz

 Albero lento / Output shaft / Abtriebswelle
 Arbre petite vitesse / Eje lento / Eixo de saída

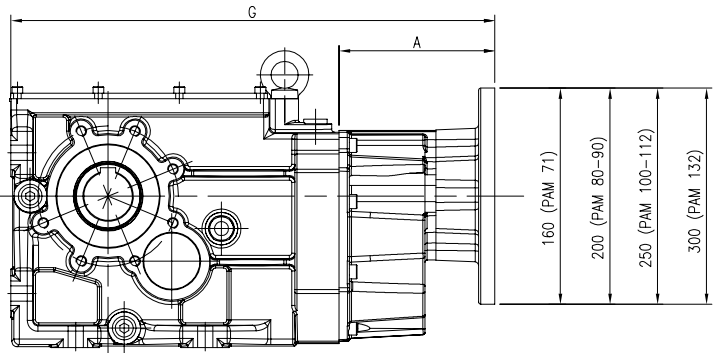
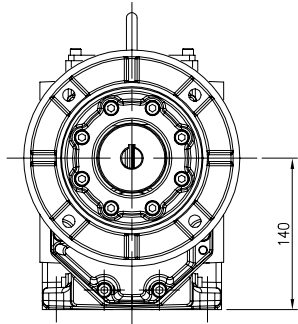
D = 45 mm

i	3360			1680			1080			RD	P _t
	n ₂	M ₂	kW ₁	n ₂	M ₂	kW ₁	n ₂	M ₂	kW ₁		
7,62	441	306	15,4	220	372	9,33	142	418	6,74	0,92	
8,89	378	367	15,8	189	446	9,6	121	502	6,94	0,92	
10,42	322	352	12,9	161	428	7,85	104	481	5,67	0,92	
12,43	270	505	15,5	135	614	9,44	86,9	690	6,82	0,92	
14,51	232	559	14,7	116	679	8,95	74,4	763	6,46	0,92	
17,01	198	597	13,4	98,8	725	8,15	63,5	815	5,89	0,92	
22,84	147	651	10,9	73,6	791	6,62	47,3	831	4,47	0,92	
26,17	128	651	9,51	64,2	791	5,78	41,3	831	3,9	0,92	
30,24	111	670	8,47	55,6	814	5,15	35,7	831	3,38	0,92	
35,33	95,1	670	7,25	47,6	814	4,4	30,6	831	2,89	0,92	
39,59	84,9	670	6,47	42,4	814	3,93	27,3	831	2,58	0,92	
47,38	70,9	670	5,4	35,5	814	3,28	22,8	831	2,16	0,92	
54,19	62	670	4,73	31	814	2,87	19,9	831	1,89	0,92	
62,81	53,5	670	4,08	26,7	814	2,48	17,2	831	1,63	0,92	
74,09	45,4	670	3,46	22,7	814	2,1	14,6	831	1,38	0,92	
99,45	33,8	670	2,57	16,9	814	1,56	10,9	831	1,03	0,92	
128,42	26,2	670	1,99	13,1	814	1,21	8,41	831	0,8	0,92	
153,41	21,9	670	1,67	11	814	1,01	7,04	831	0,67	0,92	
172,39	19,5	670	1,49	9,75	814	0,9	6,26	831	0,59	0,92	
193,56	17,4	670	1,32	8,68	814	0,8	5,58	831	0,53	0,92	

MBH 80



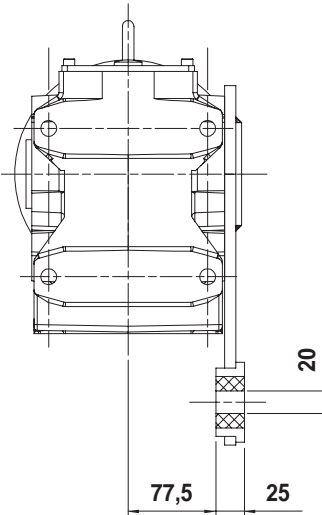
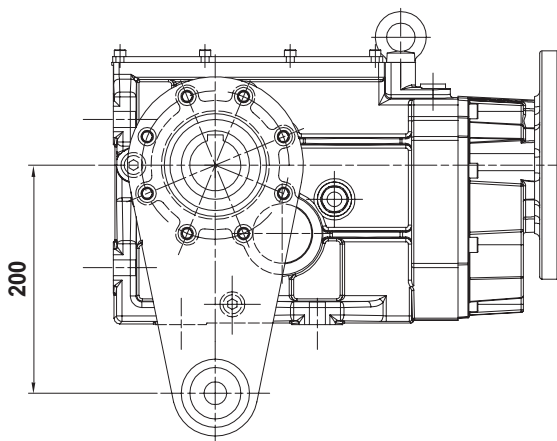
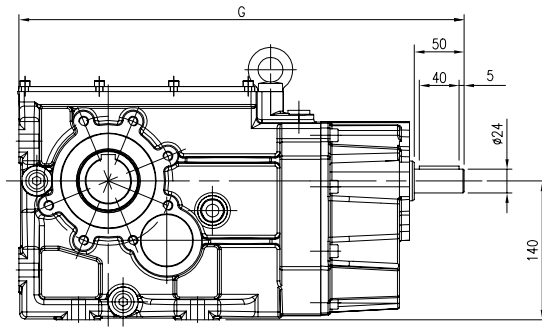
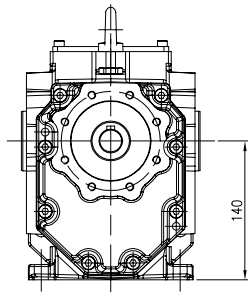
MBHGC 80



	A	G
BH 80		449
MBH80 PAM 71	87	391
MBH80 PAM 80	87	391
MBH80 PAM 90	87	391
MBH80 PAM 100	109,5	413,5
MBH80 PAM 112	109,5	413,5
MBH80 PAM 132	116	420
MBHGC80 GR.71	144	448
MBHGC80 GR.80	144	448
MBHGC80 GR.90	144	448
MBHGC80 GR.100	168	472
MBHGC80 GR.112	168	472
MBHGC80 GR.132	188	492

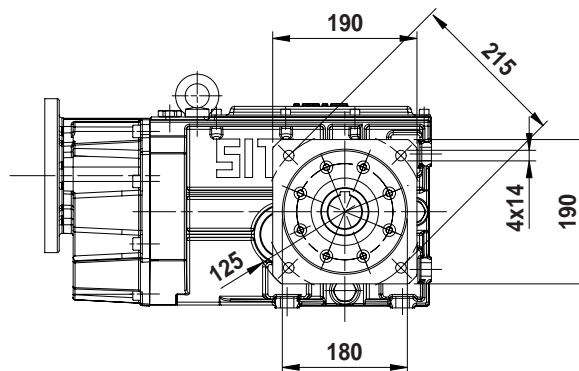
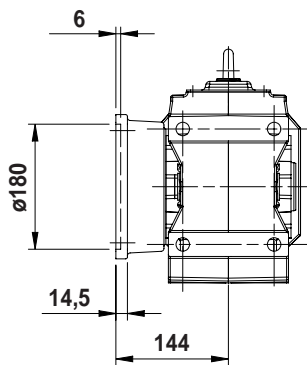
i	MBH						MBHGC					
	71	80	90	100	112	132	71	80	90	100	112	132
7,62												
8,89												
10,42												
12,43												
14,51												
17,01												
22,84												
26,17												
30,24												
35,33												
39,59												
47,38												
54,19												
62,81												
74,09												
99,45												
128,42												
153,41												
172,39												
193,56												

BH 80



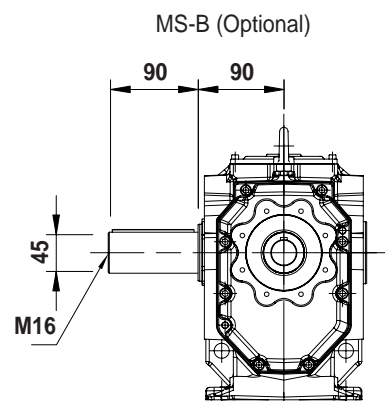
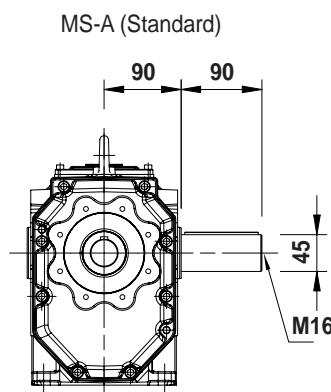
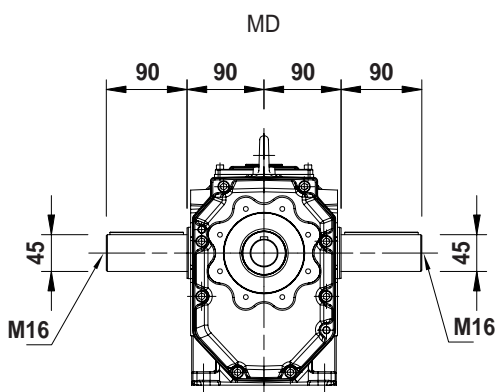
OPTIONAL

Braccio di reazione
Torque arm
Drehmomentstutze
Bras de réaction
Brazo de reacción
Braço de torção



OPTIONAL

Flange in uscita
Output flanges
Abtriebsflansche
Bridas de sortie
Bridas en salida
Flange de saída



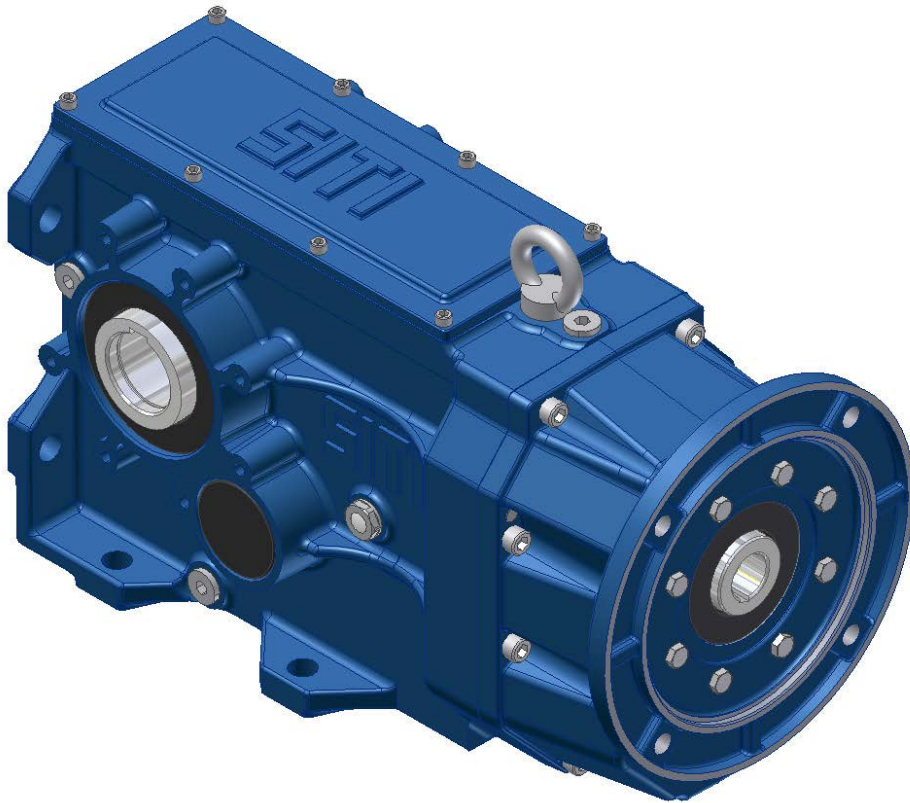
OPTIONAL

Albero lento semplice / doppio
Single / double output shaft
Einseitige / doppelseitige Abtriebswelle

Arbre petite vitesse simple/double
Eje lento simple/doble
Eixo de saída simples/duplo

BH 100

BH - MBH



$$M_{2\max} = 1800 \text{ Nm}$$

BH 100 50Hz

Albero lento / Output shaft / Abtriebswelle
Arbre petite vitesse / Eje lento / Eixo de saída

D = 50 mm

i	2800			1400			900			RD	P _t
	n ₂	M ₂	kW ₁	n ₂	M ₂	kW ₁	n ₂	M ₂	kW ₁		
6,95	403	680	31,2	201	800	18,3	129	880	13	0,92	16
7,96	352	680	27,2	176	800	16	113	880	11,3	0,92	16
9,38	299	765	26	149	900	15,3	95,9	990	10,8	0,92	16
11,32	247	935	26,3	124	1100	15,5	79,5	1210	11	0,92	16
13,33	210	1020	24,4	105	1200	14,3	67,5	1320	10,1	0,92	16
15,76	178	1063	21,5	88,8	1250	12,6	57,1	1375	8,94	0,92	16
18,75	149	1190	20,2	74,7	1400	11,9	48	1540	8,41	0,92	16
22,52	124	1190	16,8	62,2	1400	9,91	40	1540	7	0,92	16
25,63	109	1275	15,9	54,6	1500	9,33	35,1	1650	6,59	0,92	16
29,4	95,2	1360	14,7	47,6	1600	8,67	30,6	1760	6,13	0,92	16
34,05	82,2	1360	12,7	41,1	1600	7,49	26,4	1760	5,29	0,92	16
39,95	70,1	1403	11,2	35	1650	6,58	22,5	1800	4,62	0,92	16
47,66	58,7	1445	9,66	29,4	1700	5,68	18,9	1800	3,87	0,92	16
52,47	53,4	1530	9,29	26,7	1800	5,47	17,2	1800	3,51	0,92	16
65	43,1	1530	7,5	21,5	1800	4,41	13,8	1800	2,84	0,92	16
69,73	40,2	1530	6,99	20,1	1800	4,11	12,9	1800	2,64	0,92	16
73,35	38,2	1530	6,65	19,1	1800	3,91	12,3	1800	2,51	0,92	16
83,18	33,7	1530	5,86	16,8	1800	3,45	10,8	1800	2,22	0,92	16
91,59	30,6	1530	5,32	15,3	1800	3,13	9,83	1800	2,01	0,92	16
113,45	24,7	1530	4,3	12,4	1800	2,55	7,99	1800	1,64	0,92	16
128,03	21,9	1530	3,81	10,9	1800	2,24	7,03	1800	1,44	0,92	16
148,26	18,9	1530	3,29	9,44	1800	1,93	6,07	1800	1,24	0,92	16
164,86	17	1530	2,96	8,49	1800	1,74	5,46	1800	1,12	0,92	16
185,15	15,1	1530	2,63	7,56	1800	1,55	4,86	1800	1	0,92	16

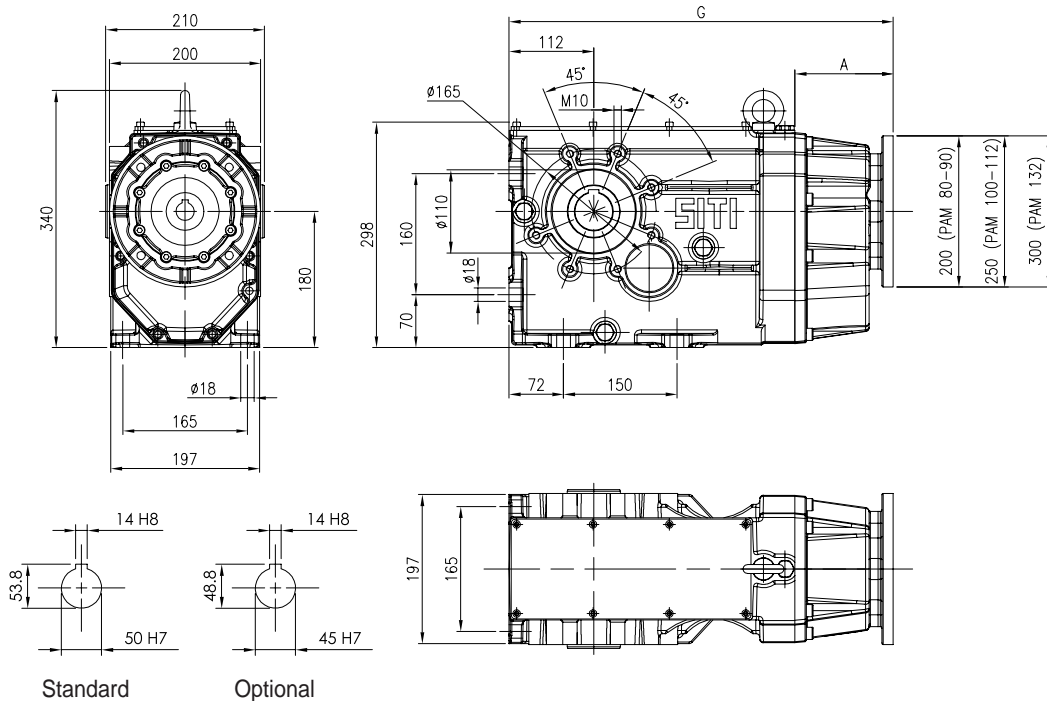
BH 100 60Hz

Albero lento / Output shaft / Abtriebswelle
Arbre petite vitesse / Eje lento / Eixo de saída

D = 50 mm

i	3360			1680			1080			RD	P _t
	n ₂	M ₂	kW ₁	n ₂	M ₂	kW ₁	n ₂	M ₂	kW ₁		
6,95	483	612	33,7	242	744	20,5	155	836	14,8	0,92	16
7,96	422	612	29,4	211	744	17,9	136	836	12,9	0,92	16
9,38	358	689	28,1	179	837	17,1	115	941	12,3	0,92	16
11,32	297	842	28,4	148	1023	17,3	95,4	1150	12,5	0,92	16
13,33	252	918	26,3	126	1116	16,0	81,0	1254	11,6	0,92	16
15,76	213	957	23,2	107	1163	14,1	68,5	1306	10,2	0,92	16
18,75	179	1071	21,8	89,6	1302	13,3	57,6	1463	9,59	0,92	16
22,52	149	1071	18,2	74,6	1302	11,1	48,0	1463	7,99	0,92	16
25,63	131	1148	17,1	65,5	1395	10,4	42,1	1568	7,52	0,92	16
29,4	114	1224	15,9	57,1	1488	9,68	36,7	1672	6,99	0,92	16
34,05	98,7	1224	13,7	49,3	1488	8,36	31,7	1672	6,04	0,92	16
39,95	84,1	1263	12,1	42,1	1535	7,34	27,0	1710	5,26	0,92	16
47,66	70,5	1301	10,4	35,2	1581	6,34	22,7	1710	4,41	0,92	16
52,47	64,0	1377	10,0	32,0	1674	6,10	20,6	1710	4,01	0,92	16
65	51,7	1377	8,10	25,8	1674	4,92	16,6	1710	3,23	0,92	16
69,73	48,2	1377	7,55	24,1	1674	4,59	15,5	1710	3,01	0,92	16
73,35	45,8	1377	7,18	22,9	1674	4,36	14,7	1710	2,87	0,92	16
83,18	40,4	1377	6,33	20,2	1674	3,85	13,0	1710	2,53	0,92	16
91,59	36,7	1377	5,75	18,3	1674	3,49	11,8	1710	2,29	0,92	16
113,45	29,6	1377	4,64	14,8	1674	2,82	9,52	1710	1,85	0,92	16
128,03	26,2	1377	4,11	13,1	1674	2,50	8,44	1710	1,64	0,92	16
148,26	22,7	1377	3,55	11,3	1674	2,16	7,28	1710	1,42	0,92	16
164,86	20,4	1377	3,19	10,2	1674	1,94	6,55	1710	1,28	0,92	16
185,15	18,2	1377	2,84	9,07	1674	1,73	5,83	1710	1,14	0,92	16

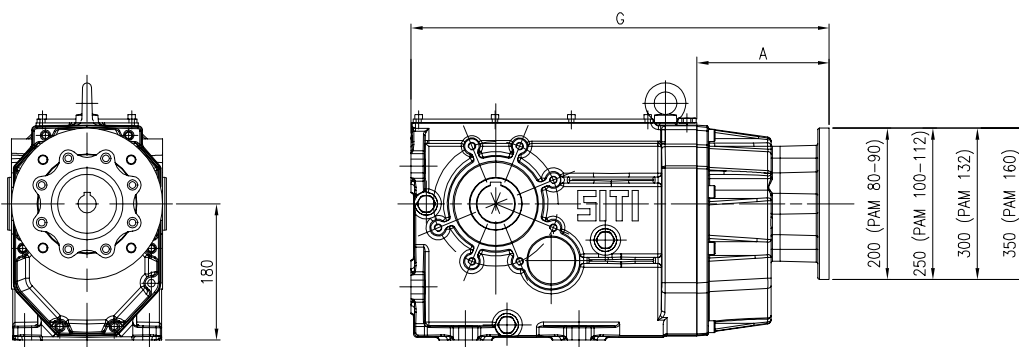
MBH 100



Standard

Optional

MBHGC 100



	A	A*	G	G*
BH 100			553	
MBH100 PAM 80	100	130	478,5	508
MBH100 PAM 90	100	130	478,5	508
MBH100 PAM 100	130		508	
MBH100 PAM 112	130		508	
MBH100 PAM 132	130		508	
MBHGC100 GR.80	175		553	
MBHGC100 GR.90	175		553	
MBHGC100 GR.100	175		553	
MBHGC100 GR.112	175		553	
MBHGC100 GR.132	209		587,5	
MBHGC100 GR.160	240		618	

i	MBH					MBHGC					
	80	90	100	112	132	80	90	100	112	132	160
6,95											
7,96											
9,38											
11,32											
13,33											
15,76											
18,75											
22,52											
25,63											
29,40											
34,05											
39,95											
47,66											
52,47											
65,00											
69,73											
73,35											
83,18											
91,59											
113,45											
128,03											
148,26											
164,86											
185,15											

* Con antiretro.

* With backstop.

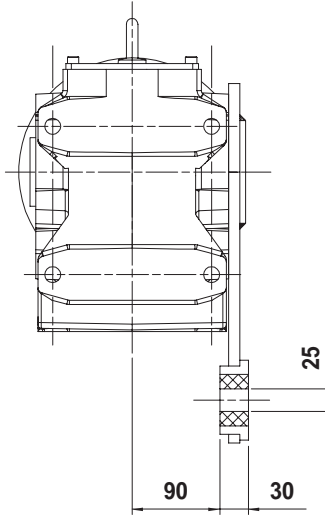
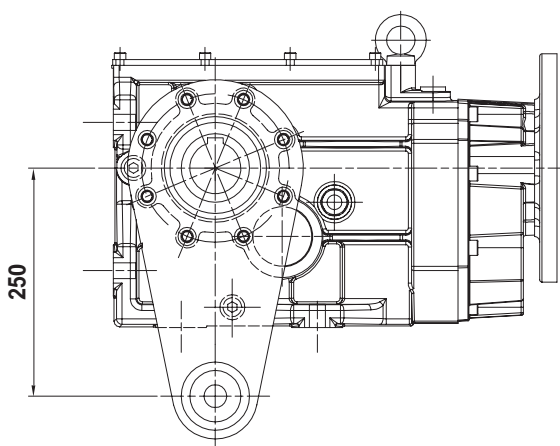
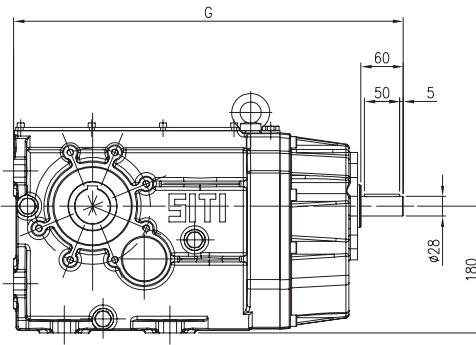
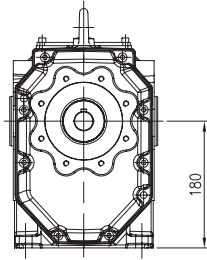
* Mit Rücklaufsperr.

* Avec dispositif anti-retour.

* Con dispositivo antiretorno.

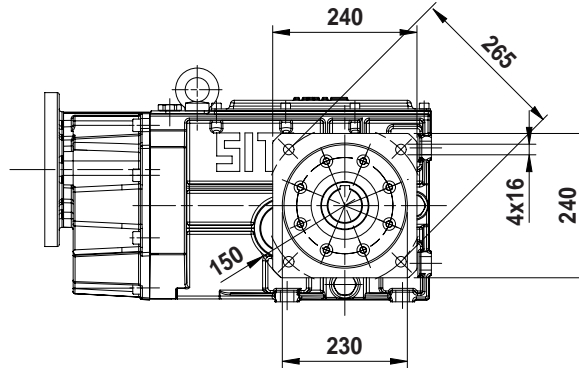
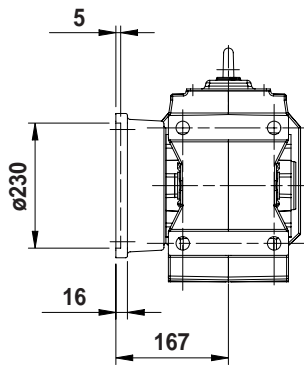
* Com o dispositivo contra-recuo.

BH 100



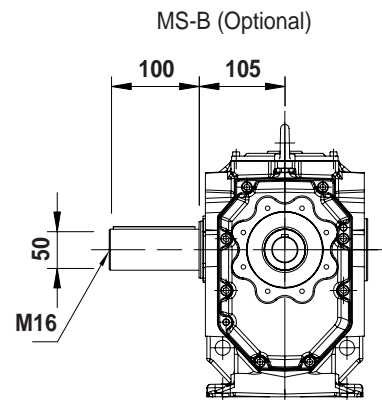
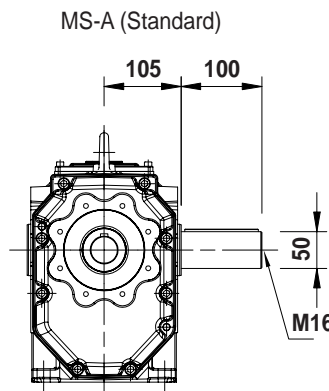
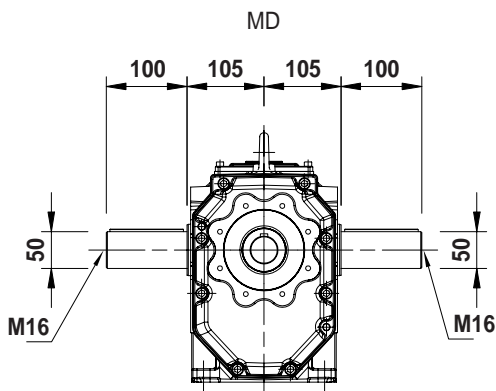
OPTIONAL

Braccio di reazione
Torque arm
Drehmomentstütze
Bras de réaction
Brazo de reacción
Braço de torção



OPTIONAL

Flange in uscita
Output flanges
Abtriebsflansche
Brides de sortie
Bridas en salida
Flange de saída

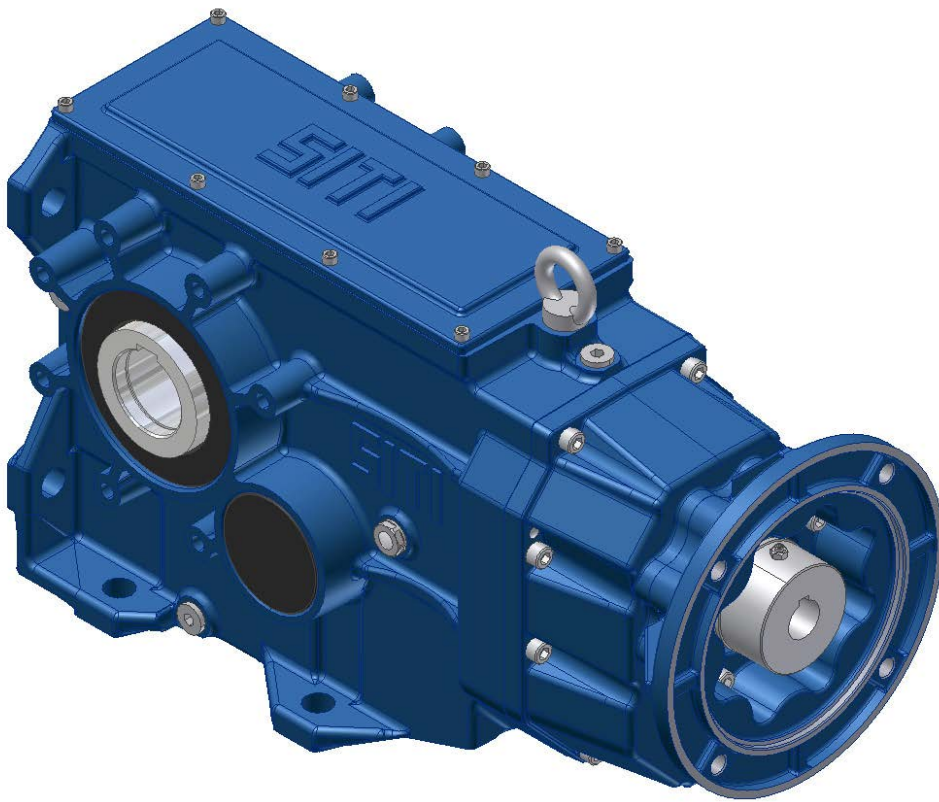


OPTIONAL

Albero lento semplice / doppio
Single / double output shaft
Einseitige / doppelseitige Abtriebswelle

Arbre petite vitesse simple/double
Eje lento simple/doble
Eixo de saída simples/duplo

BH 125



$$M_{2\max} = 3000 \text{ Nm}$$

BH 125 50Hz

 Albero lento / Output shaft / Abtriebswelle
 Arbtre petite vitesse / Eje lento / Eixo de saída

D = 60 mm

i	2800			1400			900			RD	P _t
	n ₂	M ₂	kW ₁	n ₂	M ₂	kW ₁	n ₂	M ₂	kW ₁		
6,96	402	850	38,9	201	1000	22,9	129	1100	16,2	0,92	19
8,2	341	935	36,3	171	1100	21,4	110	1210	15,1	0,92	19
9,7	289	1020	33,5	144	1200	19,7	92,8	1320	13,9	0,92	19
11,54	243	978	27	121	1150	15,9	78	1265	11,2	0,92	19
13,93	201	1700	38,9	101	2000	22,9	64,6	2200	16,2	0,92	19
16,41	171	1785	34,7	85,3	2100	20,4	54,8	2310	14,4	0,92	19
19,4	144	1955	32,1	72,2	2300	18,9	46,4	2530	13,4	0,92	19
27,72	101	2125	24,4	50,5	2500	14,4	32,5	2750	10,2	0,92	19
31,55	88,7	2380	24	44,4	2800	14,1	28,5	3000	9,74	0,92	19
36,18	77,4	2380	21	38,7	2800	12,3	24,9	3000	8,49	0,92	19
41,91	66,8	2465	18,7	33,4	2900	11	21,5	3000	7,33	0,92	19
49,17	56,9	2465	16	28,5	2900	9,4	18,3	3000	6,25	0,92	19
58,65	47,7	2465	13,4	23,9	2900	7,88	15,3	3000	5,24	0,92	19
64,58	43,4	2465	12,2	21,7	2900	7,16	13,9	3000	4,76	0,92	19
72,65	38,5	2550	11,2	19,3	3000	6,58	12,4	3000	4,23	0,92	19
85,22	32,9	2550	9,54	16,4	3000	5,61	10,6	3000	3,61	0,92	19
101,67	27,5	2550	7,99	13,8	3000	4,7	8,85	3000	3,02	0,92	19
111,94	25	2550	7,26	12,5	3000	4,27	8,04	3000	2,75	0,92	19
138,67	20,2	2550	5,86	10,1	3000	3,45	6,49	3000	2,22	0,92	19
156,48	17,9	2550	5,19	8,95	3000	3,05	5,75	3000	1,96	0,92	19
181,21	15,5	2550	4,48	7,73	3000	2,64	4,97	3000	1,7	0,92	19
201,5	13,9	2550	4,03	6,95	3000	2,37	4,47	3000	1,53	0,92	19
226,3	12,4	2550	3,59	6,19	3000	2,11	3,98	3000	1,36	0,92	19

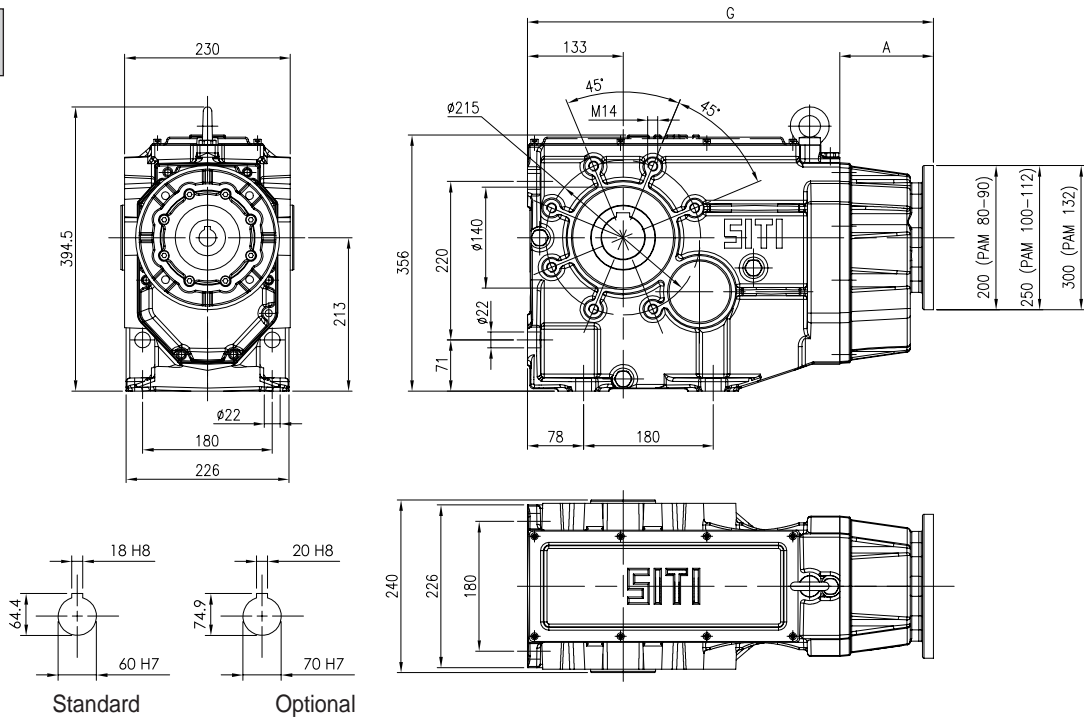
BH 125 60Hz

 Albero lento / Output shaft / Abtriebswelle
 Arbtre petite vitesse / Eje lento / Eixo de saída

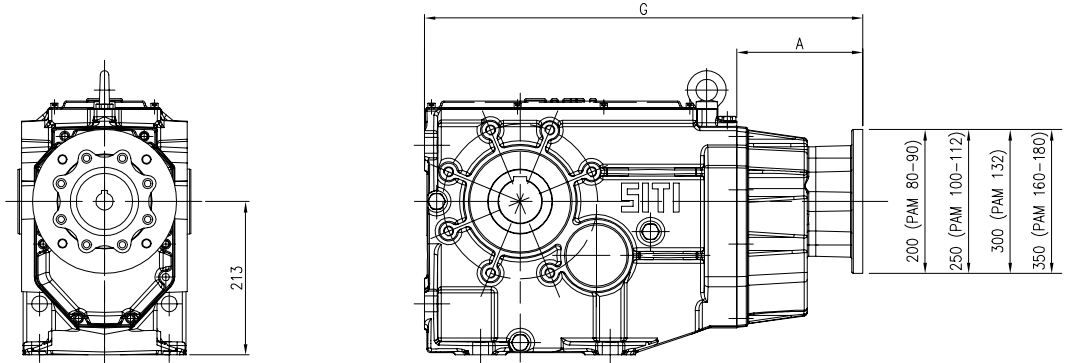
D = 60 mm

i	3360			1680			1080			RD	P _t
	n ₂	M ₂	kW ₁	n ₂	M ₂	kW ₁	n ₂	M ₂	kW ₁		
6,96	483	765	42	241	930	25,6	155	1045	18,5	0,92	19
8,2	410	842	39,2	205	1023	23,9	132	1150	17,2	0,92	19
9,7	346	918	36,2	173	1116	22	111	1254	15,9	0,92	19
11,54	291	880	29,2	146	1070	17,7	93,6	1202	12,8	0,92	19
13,93	241	1530	42	121	1860	25,5	77,5	2090	18,4	0,92	19
16,41	205	1607	37,4	102	1953	22,8	65,8	2195	16,4	0,92	19
19,4	173	1760	34,7	86,6	2139	21,1	55,7	2404	15,2	0,92	19
27,72	121	1913	26,4	60,6	2325	16	39	2613	11,6	0,92	19
31,55	106	2142	26	53,2	2604	15,8	34,2	2850	11,1	0,92	19
36,18	92,9	2142	22,6	46,4	2604	13,8	29,9	2850	9,68	0,92	19
41,91	80,2	2219	20,2	40,1	2697	12,3	25,8	2850	8,36	0,92	19
49,17	68,3	2219	17,3	34,2	2697	10,5	22	2850	7,12	0,92	19
58,65	57,3	2219	14,5	28,6	2697	8,79	18,4	2850	5,97	0,92	19
64,58	52	2219	13,1	26	2697	7,99	16,7	2850	5,42	0,92	19
72,65	46,2	2295	12,1	23,1	2790	7,34	14,9	2850	4,82	0,92	19
85,22	39,4	2295	10,3	19,7	2790	6,26	12,7	2850	4,11	0,92	19
101,67	33	2295	8,63	16,5	2790	5,25	10,6	2850	3,45	0,92	19
111,94	30	2295	7,84	15	2790	4,77	9,65	2850	3,13	0,92	19
138,67	24,2	2295	6,33	12,1	2790	3,85	7,79	2850	2,53	0,92	19
156,48	21,5	2295	5,61	10,7	2790	3,41	6,9	2850	2,24	0,92	19
181,21	18,5	2295	4,84	9,27	2790	2,94	5,96	2850	1,93	0,92	19
201,5	16,7	2295	4,36	8,34	2790	2,65	5,36	2850	1,74	0,92	19
226,3	14,8	2295	3,88	7,42	2790	2,36	4,77	2850	1,55	0,92	19

MBH 125



MBHGC 125

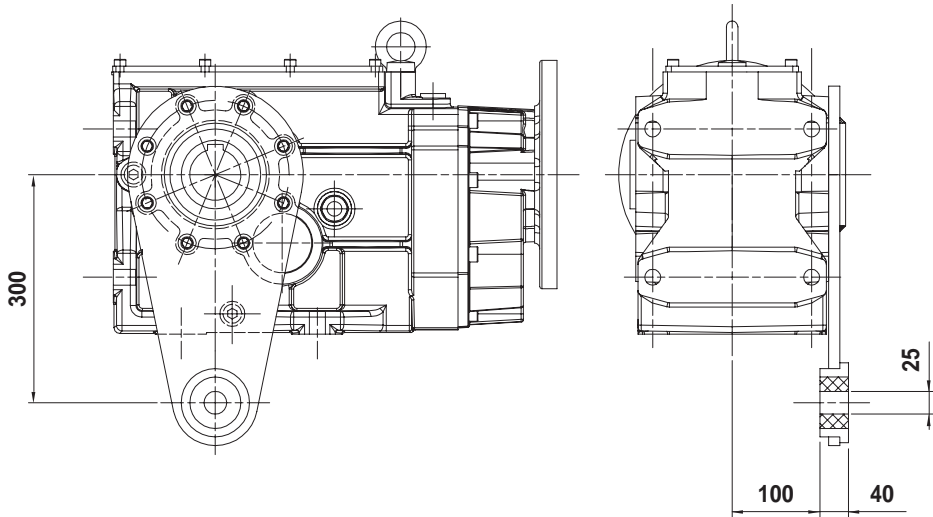
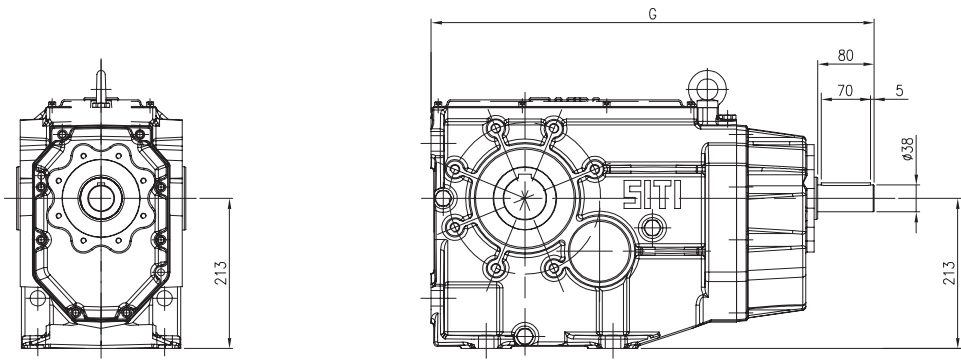


	A	A*	G	G*
BH 125			628,5	
MBH125 PAM 80	100	130	534	563,5
MBH125 PAM 90	100	130	534	563,5
MBH125 PAM 100	130		563,5	
MBH125 PAM 112	130		563,5	
MBH125 PAM 132	130		563,5	
MBHGC125 GR.80	175		608,5	
MBHGC125 GR.90	175		608,5	
MBHGC125 GR.100	175		608,5	
MBHGC125 GR.112	175		608,5	
MBHGC125 GR.132	210		643	
MBHGC125 GR.160	240		673,5	
MBHGC125 GR.180	240		673,5	

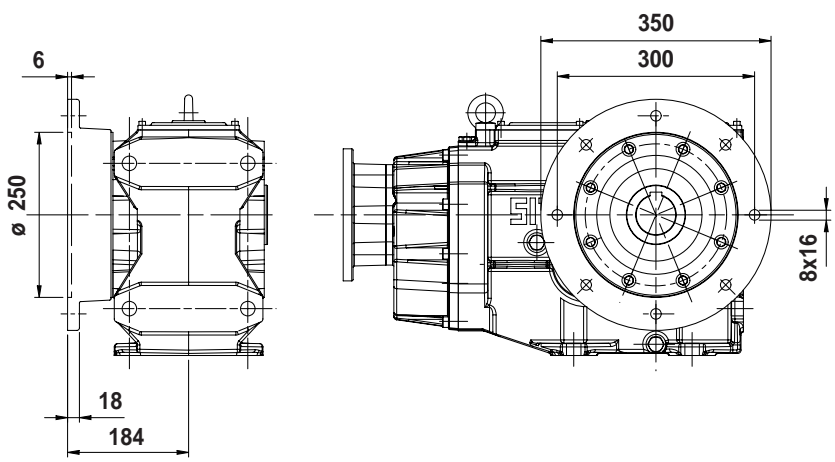
i	MBH					MBHGC						
	80	90	100	112	132	80	90	100	112	132	160	180
6,96												
8,20												
9,70												
11,54												
13,93												
16,41												
19,40												
27,72												
31,55												
36,18												
41,91												
49,17												
58,65												
64,58												
72,65												
85,22												
101,67												
111,94												
138,67												
156,48												
181,21												
201,50												
226,30												

- * Con antiretro.
- * With backstop.
- * Mit Rücklaufsperr.
- * Avec dispositif anti-retour.
- * Con dispositivo antiretorno.
- * Com o dispositivo contra-recuo.

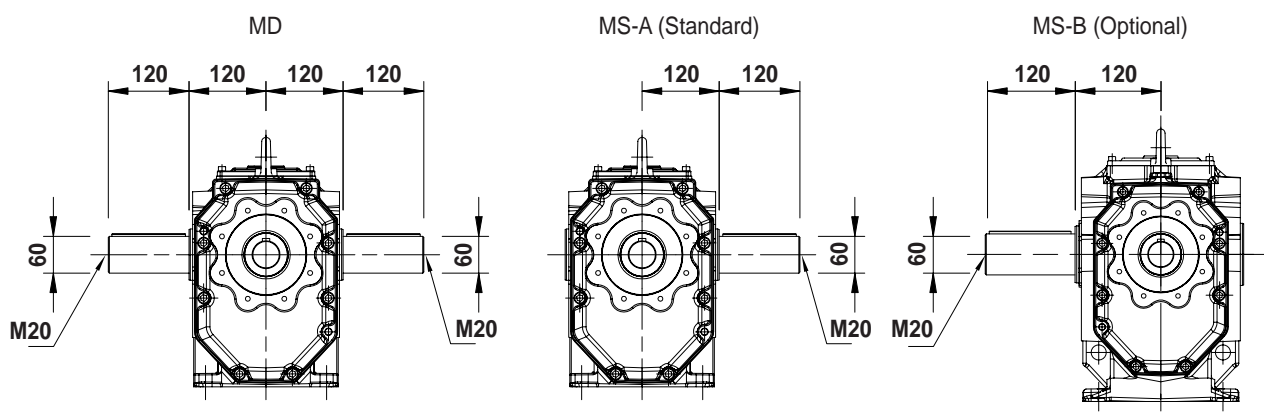
BH 125



OPTIONAL
 Braccio di reazione
 Torque arm
 Drehmomentstutze
 Bras de réaction
 Brazo de reacción
 Braço de torção



OPTIONAL
 Flange in uscita
 Output flanges
 Abtriebsflansche
 Brides de sortie
 Bidas en salida
 Flange de saída

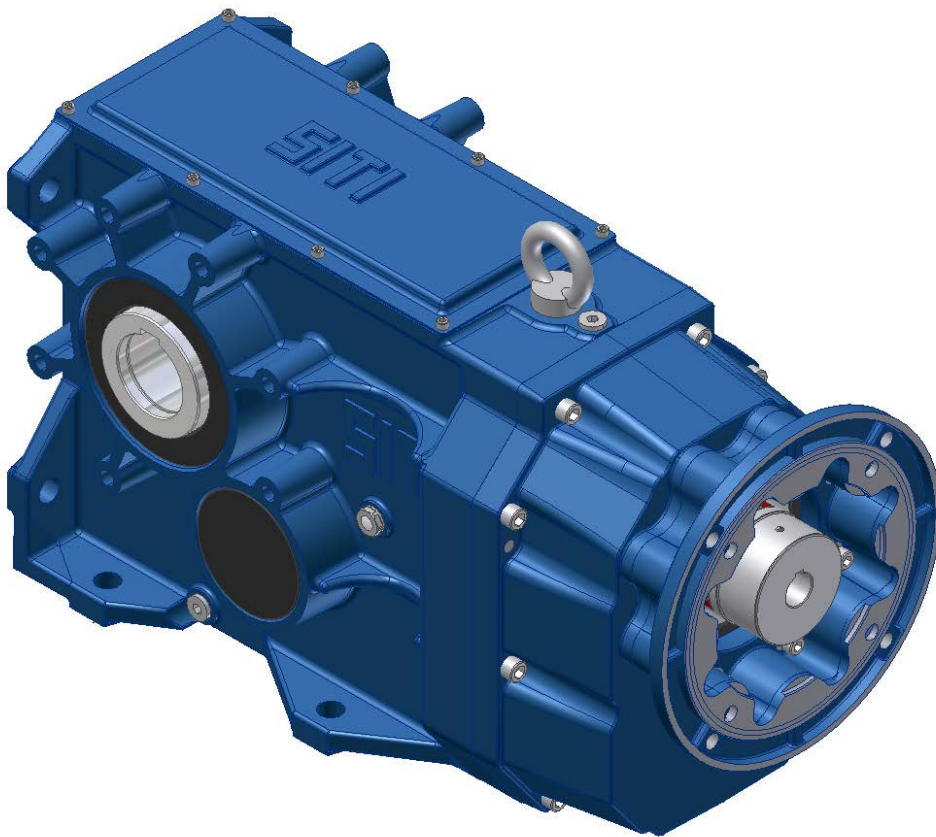


OPTIONAL
 Albero lento semplice / doppio
 Single / double output shaft
 Einseitige / doppelseitige Abtriebswelle

Arbre petite vitesse simple/double
 Eje lento simple/doble
 Eixo de saída simples/duplo

BH 140

BH - MBH



$$M_{2\max} = 5000 \text{ Nm}$$

BH 140 50Hz

Albero lento / Output shaft / Abtriebswelle
Arbre petite vitesse / Eje lento / Eixo de saída

D = 70 mm

i	2800			1400			900			RD	P _t
	n ₂	M ₂	kW ₁	n ₂	M ₂	kW ₁	n ₂	M ₂	kW ₁		
7,64	366	2000	83,4	183	2500	52,1	118	2750	36,9	0,92	31
9,35	299	2080	70,9	150	2600	44,3	96,3	2860	31,3	0,92	31
10,93	256	2240	65,3	128	2800	40,8	82,3	3080	28,9	0,92	31
12,09	232	2560	67,5	116	3200	42,2	74,4	3520	29,8	0,92	31
14,79	189	2680	57,7	94,7	3350	36,1	60,9	3685	25,5	0,92	31
17,28	162	2920	53,9	81	3650	33,7	52,1	4015	23,8	0,92	31
19,24	146	3200	53	72,8	4000	33,1	46,8	4400	23,4	0,92	31
20,96	134	3200	48,7	66,8	4000	30,4	42,9	4400	21,5	0,92	31
22,77	123	3520	49,3	61,5	4400	30,8	39,5	4840	21,8	0,92	31
25,64	109	3680	45,7	54,6	4600	28,6	35,1	5000	20	0,92	31
31,01	90,3	3760	38,6	45,1	4700	24,2	29	5000	16,5	0,92	31
33,36	83,9	3680	35,2	42	4600	22	27	5000	15,4	0,92	31
35,58	78,7	3840	34,4	39,3	4800	21,5	25,3	5000	14,4	0,92	31
41,3	67,8	4000	30,9	33,9	5000	19,3	21,8	5000	12,4	0,92	31
48,65	57,5	4250	27,8	28,8	5000	16,4	18,5	5000	10,5	0,92	31
64,7	43,3	4250	20,9	21,6	5000	12,3	13,9	5000	7,92	0,92	31
81,33	34,4	4250	16,7	17,2	5000	9,8	11,1	5000	6,3	0,92	31
101,33	27,6	4250	13,4	13,8	5000	7,86	8,88	5000	5,05	0,92	31
125,12	22,4	4250	10,8	11,2	5000	6,37	7,19	5000	4,09	0,92	31
140,98	19,9	4250	9,61	9,93	5000	5,65	6,38	5000	3,63	0,92	31
162,12	17,3	4250	8,35	8,64	5000	4,91	5,55	5000	3,16	0,92	31
182,1	15,4	4250	7,44	7,69	5000	4,38	4,94	5000	2,81	0,92	31

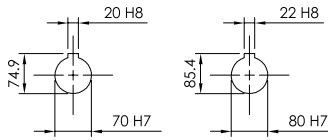
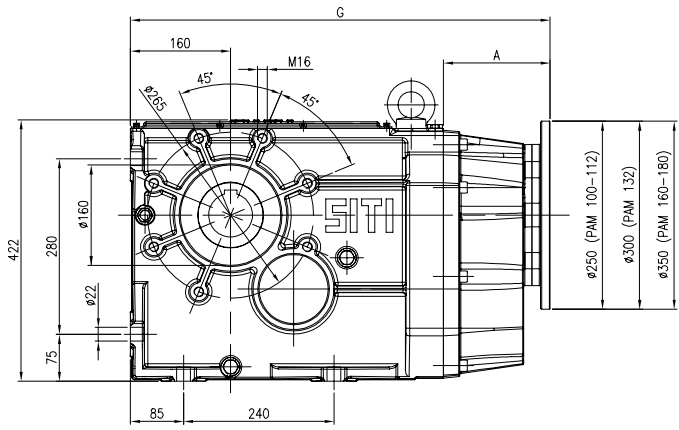
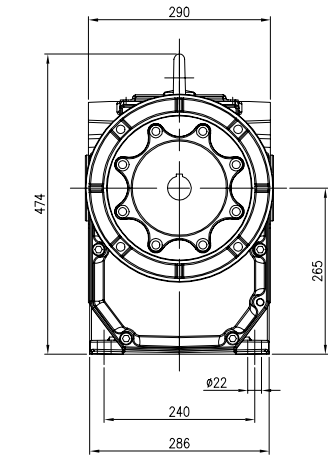
BH 140 60Hz

Albero lento / Output shaft / Abtriebswelle
Arbre petite vitesse / Eje lento / Eixo de saída

D = 70 mm

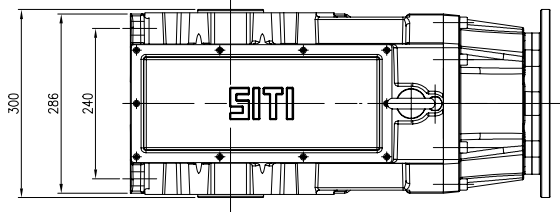
i	3360			1680			1080			RD	P _t
	n ₂	M ₂	kW ₁	n ₂	M ₂	kW ₁	n ₂	M ₂	kW ₁		
7,64	440	1800	90,1	220	2325	58,2	141	2613	42	0,92	31
9,35	359	1872	76,6	180	2418	49,4	116	2717	35,7	0,92	31
10,93	307	2016	70,5	154	2604	45,6	98,8	2926	32,9	0,92	31
12,09	278	2304	72,9	139	2976	47,1	89,3	3344	34	0,92	31
14,79	227	2412	62,4	114	3116	40,3	73	3501	29,1	0,92	31
17,28	194	2628	58,2	97,2	3395	37,6	62,5	3814	27,1	0,92	31
19,24	175	2880	57,2	87,3	3720	37	56,1	4180	26,7	0,92	31
20,96	160	2880	52,5	80,2	3720	33,9	51,5	4180	24,5	0,92	31
22,77	148	3168	53,2	73,8	4092	34,4	47,4	4598	24,8	0,92	31
25,64	131	3312	49,4	65,5	4278	31,9	42,1	4750	22,8	0,92	31
31,01	108	3384	41,7	54,2	4371	27	34,8	4750	18,8	0,92	31
33,36	101	3312	38	50,4	4278	24,5	32,4	4750	17,5	0,92	31
35,58	94,4	3456	37,1	47,2	4464	24	30,4	4750	16,4	0,92	31
41,3	81,4	3600	33,3	40,7	4650	21,5	26,2	4750	14,1	0,92	31
48,65	69,1	3825	30,1	34,5	4650	18,3	22,2	4750	12	0,92	31
64,7	51,9	3825	22,6	26	4650	13,7	16,7	4750	9,02	0,92	31
81,33	41,3	3825	18	20,7	4650	10,9	13,3	4750	7,18	0,92	31
101,33	33,2	3825	14,4	16,6	4650	8,77	10,7	4750	5,76	0,92	31
125,12	26,9	3825	11,7	13,4	4650	7,11	8,63	4750	4,67	0,92	31
140,98	23,8	3825	10,4	11,9	4650	6,31	7,66	4750	4,14	0,92	31
162,12	20,7	3825	9,02	10,4	4650	5,48	6,66	4750	3,6	0,92	31
182,1	18,5	3825	8,03	9,23	4650	4,88	5,93	4750	3,21	0,92	31

MBH 140

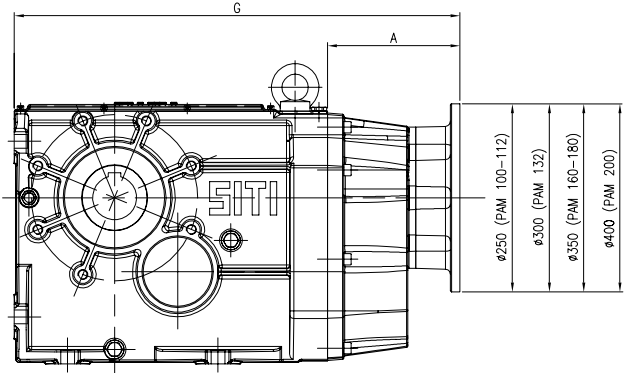
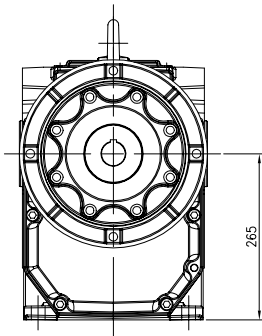


Standard

Optional



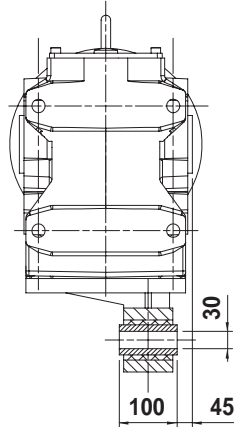
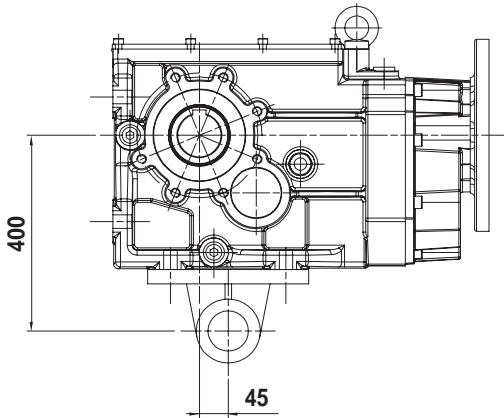
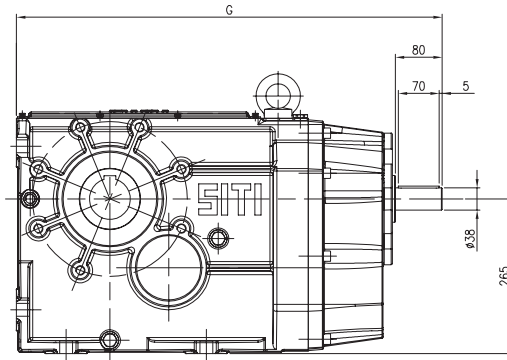
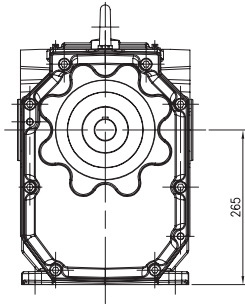
MBHGC 140



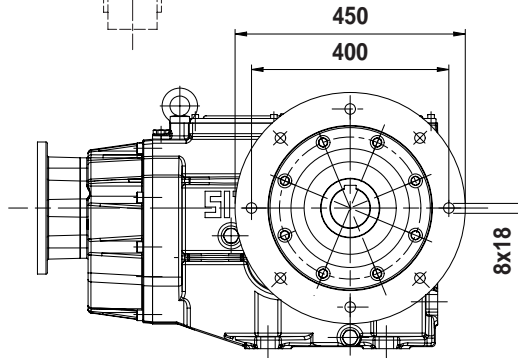
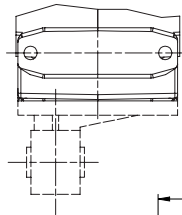
	A	G
BH 140		728,5
MBH140 PAM 100	170	669,5
MBH140 PAM 112	170	669,5
MBH140 PAM 132	170	669,5
MBH140 PAM 160	170	669,5
MBHGC140 GR.100	211	710,5
MBHGC140 GR.112	211	710,5
MBHGC140 GR.132	211	710,5
MBHGC140 GR.160	270	769,5
MBHGC140 GR.180	270	769,5
MBHGC140 GR.200	270	769,5

i	MBH				MBHGC					
	100	112	132	160	100	112	132	160	180	200
7,64										
9,35										
10,93										
12,09										
14,79										
17,28										
19,24										
20,96										
22,77										
25,64										
31,01										
33,36										
35,58										
41,30										
48,65										
64,70										
81,33										
101,33										
125,12										
140,98										
162,12										
182,10										

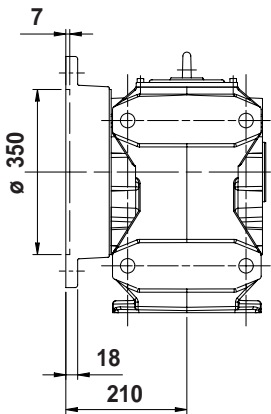
BH 140



OPTIONAL
 Braccio di reazione
 Torque arm
 Drehmomentstutze
 Bras de réaction
 Brazo de reacción
 Braço de torção



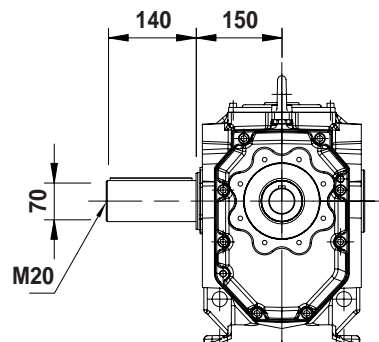
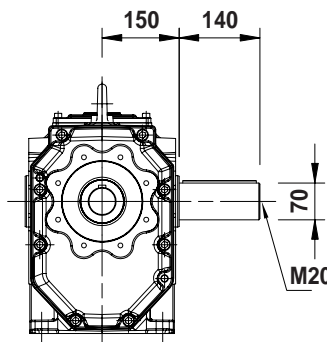
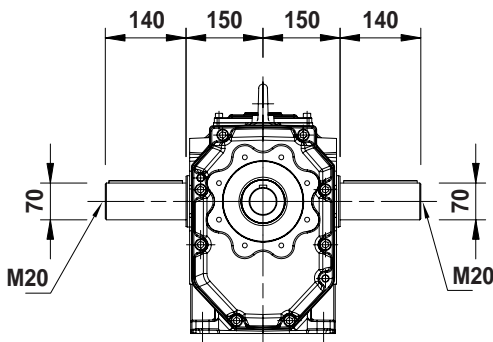
OPTIONAL
 Flange in uscita
 Output flanges
 Abtriebsflansche
 Brides de sortie
 Bidas en salida
 Flange de saída



MD

MS-A (Standard)

MS-B (Optional)

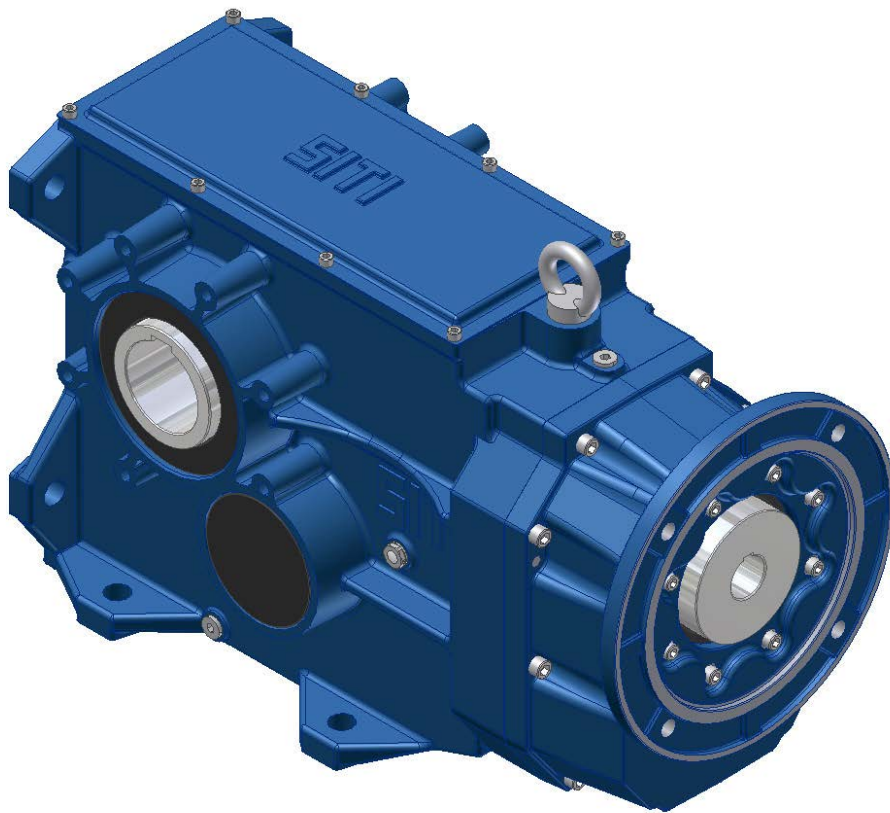


OPTIONAL
 Albero lento semplice / doppio
 Single / double output shaft
 Einseitige / doppelseitige Abtriebswelle

Arbre petite vitesse simple/double
 Eje lento simple/doble
 Eixo de saída simples/duplo

BH 160

BH - MBH



$$M_{2\max} = 8000 \text{ Nm}$$

BH 160 50Hz

Albero lento / Output shaft / Abtriebswelle
Arbre petite vitesse / Eje lento / Eixo de saída

D = 90 mm

i	2800			1400			900			RD	P _t
	n ₂	M ₂	kW ₁	n ₂	M ₂	kW ₁	n ₂	M ₂	kW ₁		
7,56	370	2600	110	185	3250	68,5	119	3575	48,4	0,92	45
9,24	303	2880	99,3	152	3600	62,1	97,4	3960	43,9	0,92	45
10,8	259	3200	94,4	130	4000	59	83,3	4400	41,7	0,92	45
12,35	227	3840	99,1	113	4800	61,9	72,9	5280	43,8	0,92	45
15,1	185	4400	92,9	92,7	5500	58	59,6	6050	41	0,92	45
17,65	159	4800	86,7	79,3	6000	54,2	51	6600	38,3	0,92	45
19,66	142	4800	77,8	71,2	6000	48,6	45,8	6600	34,4	0,92	45
23,26	120	5600	76,7	60,2	7000	48	38,7	7700	33,9	0,92	45
26,19	107	6000	73	53,5	7500	45,6	34,4	8000	31,3	0,92	45
31,67	88,4	6400	64,4	44,2	8000	40,3	28,4	8000	25,9	0,92	45
36,35	77	6400	56,1	38,5	8000	35,1	24,8	8000	22,5	0,92	45
42,19	66,4	6400	48,3	33,2	8000	30,2	21,3	8000	19,4	0,92	45
49,7	56,3	6400	41	28,2	8000	25,6	18,1	8000	16,5	0,92	45
54,9	51	6400	37,2	25,5	8000	23,2	16,4	8000	14,9	0,92	45
63	44,4	6800	34,4	22,2	8000	20,2	14,3	8000	13	0,92	45
73,73	38	6800	29,4	19	8000	17,3	12,2	8000	11,1	0,92	45
86,14	32,5	6800	25,2	16,3	8000	14,8	10,4	8000	9,51	0,92	45
103,5	27,1	6800	20,9	13,5	8000	12,3	8,7	8000	7,92	0,92	45
127,8	21,9	6800	17	11	8000	9,97	7,04	8000	6,41	0,92	45
144	19,4	6800	15	9,72	8000	8,85	6,25	8000	5,69	0,92	45
165,6	16,9	6800	13,1	8,45	8000	7,7	5,43	8000	4,95	0,92	45
186	15,1	6800	11,7	7,53	8000	6,85	4,84	8000	4,41	0,92	45

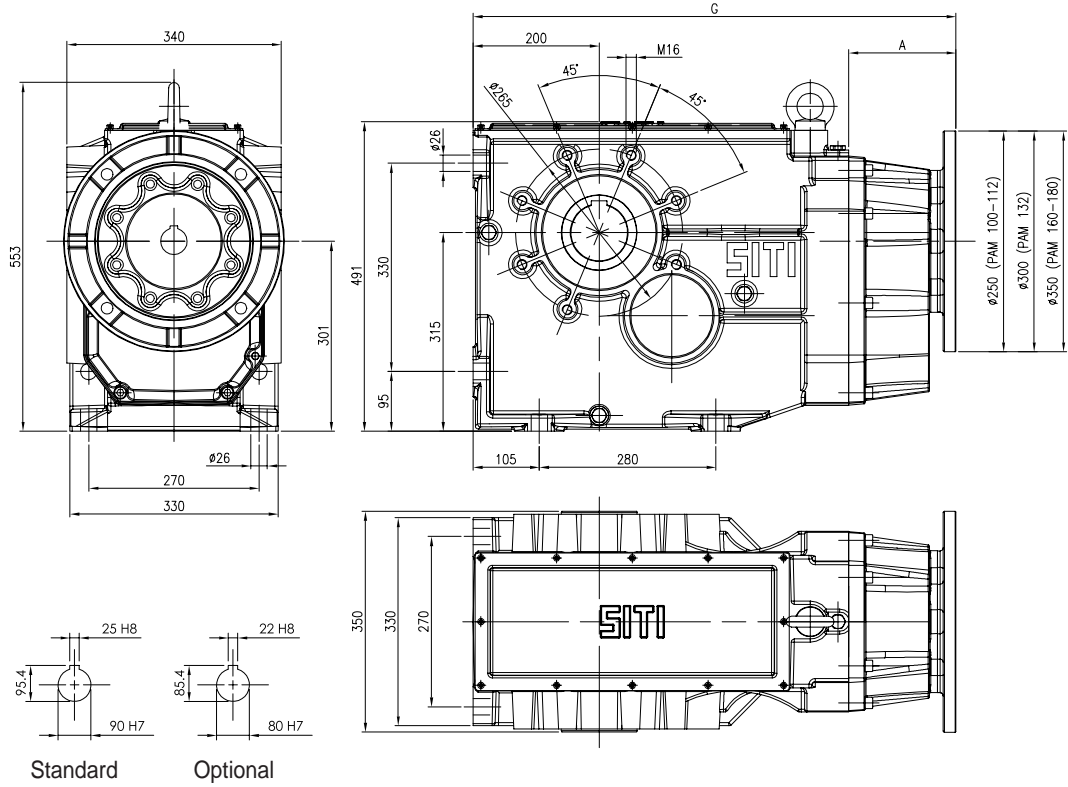
BH 160 60Hz

Albero lento / Output shaft / Abtriebswelle
Arbre petite vitesse / Eje lento / Eixo de saída

D = 90 mm

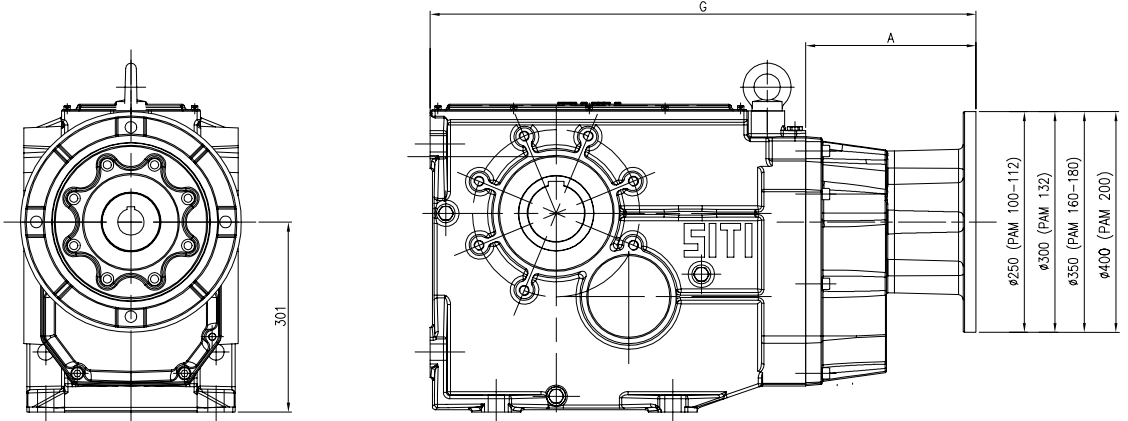
i	3360			1680			1080			RD	P _t
	n ₂	M ₂	kW ₁	n ₂	M ₂	kW ₁	n ₂	M ₂	kW ₁		
7,56	444	2340	118	222	3023	76,4	143	3396	55,2	0,92	45
9,24	364	2592	107	182	3348	69,3	117	3762	50	0,92	45
10,8	311	2880	102	156	3720	65,9	100	4180	47,6	0,92	45
12,35	272	3456	107	136	4464	69,1	87,4	5016	49,9	0,92	45
15,1	223	3960	100	111	5115	64,8	71,5	5748	46,8	0,92	45
17,65	190	4320	93,6	95,2	5580	60,5	61,2	6270	43,7	0,92	45
19,66	171	4320	84	85,5	5580	54,3	54,9	6270	39,2	0,92	45
23,26	144	5040	82,9	72,2	6510	53,5	46,4	7315	38,7	0,92	45
26,19	128	5400	78,9	64,1	6975	50,9	41,2	7600	35,7	0,92	45
31,67	106	5760	69,6	53	7440	44,9	34,1	7600	29,5	0,92	45
36,35	92,4	5760	60,6	46,2	7440	39,1	29,7	7600	25,7	0,92	45
42,19	79,6	5760	52,2	39,8	7440	33,7	25,6	7600	22,1	0,92	45
49,7	67,6	5760	44,3	33,8	7440	28,6	21,7	7600	18,8	0,92	45
54,9	61,2	5760	40,1	30,6	7440	25,9	19,7	7600	17	0,92	45
63	53,3	6120	37,2	26,7	7440	22,6	17,1	7600	14,8	0,92	45
73,73	45,6	6120	31,7	22,8	7440	19,3	14,6	7600	12,7	0,92	45
86,14	39	6120	27,2	19,5	7440	16,5	12,5	7600	10,8	0,92	45
103,5	32,5	6120	22,6	16,2	7440	13,7	10,4	7600	9,03	0,92	45
127,8	26,3	6120	18,3	13,1	7440	11,1	8,45	7600	7,31	0,92	45
144	23,3	6120	16,3	11,7	7440	9,88	7,5	7600	6,49	0,92	45
165,6	20,3	6120	14,1	10,1	7440	8,59	6,52	7600	5,64	0,92	45
186	18,1	6120	12,6	9,03	7440	7,65	5,81	7600	5,02	0,92	45

MBH 160



Standard Optional

MBHGC 160



	A	G
BH 160		854,5
MBH160 PAM 100	170	765,5
MBH160 PAM 112	170	765,5
MBH160 PAM 132	170	765,5
MBH160 PAM 160	170	765,5
MBHGC160 GR.100	211	806,5
MBHGC160 GR.112	211	806,5
MBHGC160 GR.132	211	806,5
MBHGC160 GR.160	270	865,5
MBHGC160 GR.180	270	865,5
MBHGC160 GR.200	270	865,5

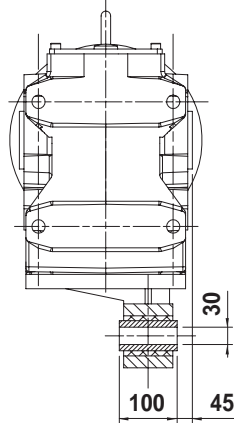
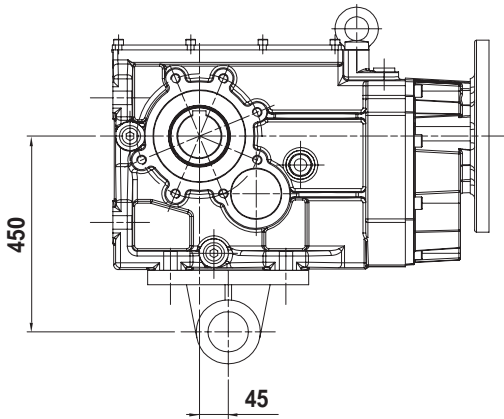
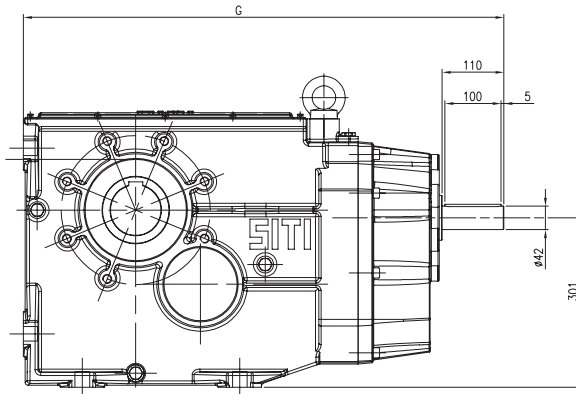
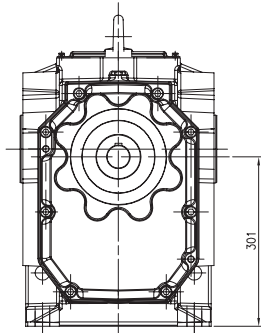
i	MBH				MBHGC					
	100	112	132	160	100	112	132	160	180	200
7,56										
9,24										
10,80										
12,35										
15,10										
17,65										
19,66										
23,26										
26,19										
31,67										
36,35										
42,19										
49,70										
54,90										
63,00										
73,73										
86,14										
103,50										
127,80										
144,00										
165,60										
186,00										

I motori grandezza 225 possono essere montati solo in tipologia B3, con giunto senza campana.
Les moteurs taille 225 peuvent être montés seulement en type B3, avec joint sans cloche.

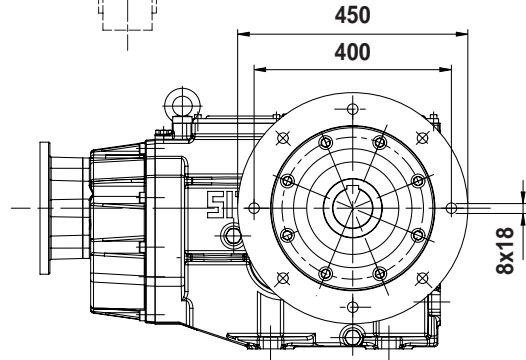
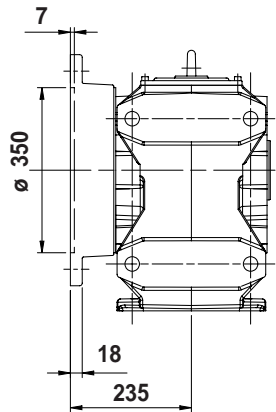
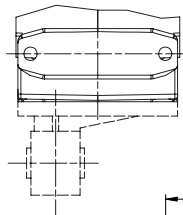
Motor size 225 can be mounted only in B3 type, with coupling but without bell-housing.
Los motores de tamaño 225 pueden montarse solo en la tipología B3, con junta sin campana.

Die Motoren in Baugröße 225 können nur in Bauform B3 eingebaut werden; mit Kupplung aber ohne Glocke.
Os motores tamanho 225 podem ser montados apenas na tipologia B3, com acoplamento sem campana.

BH 160



OPTIONAL
 Braccio di reazione
 Torque arm
 Drehmomentstütze
 Bras de réaction
 Brazo de reacción
 Braço de torção

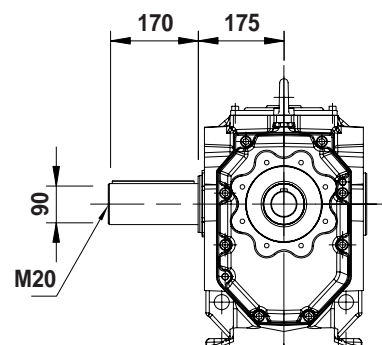
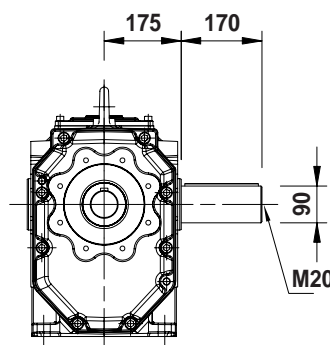
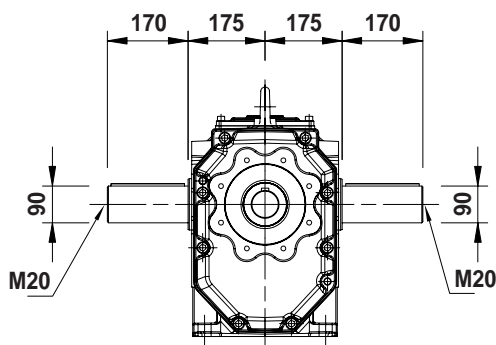


OPTIONAL
 Flange in uscita
 Output flanges
 Abtriebsflansche
 Brides de sortie
 Bidas en salida
 Flange de saída

MD

MS-A (Standard)

MS-B (Optional)

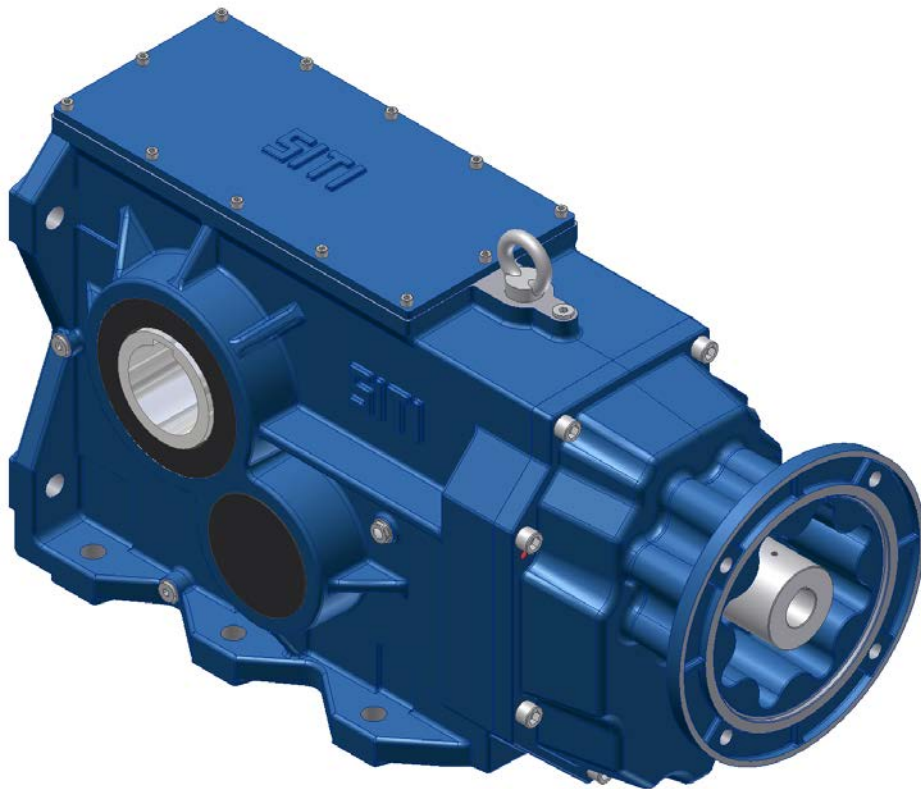


OPTIONAL
 Albero lento semplice / doppio
 Single / double output shaft
 Einseitige / doppelseitige Abtriebswelle

Arbre petite vitesse simple/double
 Eje lento simple/doble
 Eixo de saída simples/duplo

BH 180

BH - MBH



$$M_{2\max} = 11000 \text{ Nm}$$

BH 180 50Hz

 Albero lento / Output shaft / Abtriebswelle
 Arbre petite vitesse / Eje lento / Eixo de saída

D = 100 mm

i	2800			1400			900			RD	P _t
	n ₂	M ₂	kW ₁	n ₂	M ₂	kW ₁	n ₂	M ₂	kW ₁		
7,94	353	4100	165	176	5000	100	113	5000	64,5	0,92	48
9,38	299	4100	139	149	5000	84,9	95,9	5000	54,6	0,92	48
10,67	262	4100	122	131	5000	74,7	84,3	5500	52,8	0,92	48
13,04	215	5800	142	107	7500	91,6	69	8250	64,8	0,92	48
15,41	182	6500	134	90,9	8500	87,9	58,4	8500	56,5	0,92	48
17,52	160	6885	125	79,9	8500	77,3	51,4	9000	52,6	0,92	48
20,93	134	7290	111	66,9	9000	68,5	43	9900	48,5	0,92	48
24,08	116	7695	102	58,1	9500	62,9	37,4	10000	42,5	0,92	48
26,56	105	7695	92,3	52,7	9500	57	33,9	10000	38,6	0,92	48
31,03	90,2	8100	83,2	45,1	10000	51,4	29	10000	33	0,92	48
34,65	80,8	8100	74,5	40,4	10000	46	26	10000	29,6	0,92	48
41,44	67,6	8100	62,3	33,8	10000	38,5	21,7	10000	24,7	0,92	48
47,22	59,3	8925	60,2	29,6	10500	35,4	19,1	10500	22,8	0,92	48
54,45	51,4	8925	52,2	25,7	10500	30,7	16,5	10500	19,8	0,92	48
63,75	43,9	9350	46,7	22	11000	27,5	14,1	11000	17,7	0,92	48
93,5	29,9	9350	31,9	15	11000	18,7	9,63	11000	12,1	0,92	48
110,5	25,3	9350	27	12,7	11000	15,9	8,14	11000	10,2	0,92	48
145,66	19,2	9350	20,5	9,62	11000	12	6,18	11000	7,74	0,92	48
162,07	17,3	9350	18,4	8,64	11000	10,8	5,55	11000	6,95	0,92	48
182,12	15,4	9350	16,4	7,69	11000	9,62	4,94	11000	6,19	0,92	48

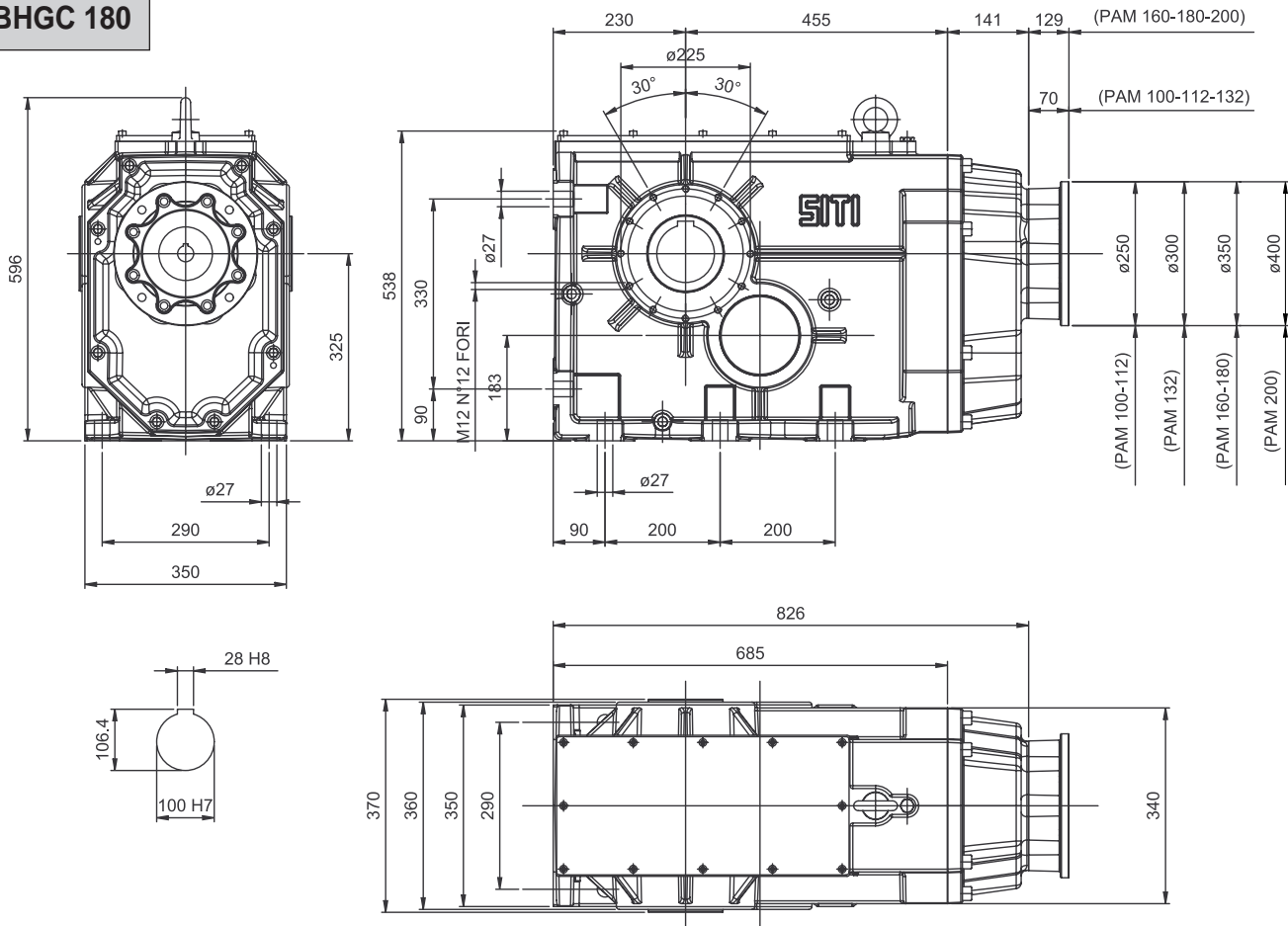
BH - MBH
BH 180 60Hz

 Albero lento / Output shaft / Abtriebswelle
 Arbre petite vitesse / Eje lento / Eixo de saída

D = 100 mm

i	3360			1680			1080			RD	P _t
	n ₂	M ₂	kW ₁	n ₂	M ₂	kW ₁	n ₂	M ₂	kW ₁		
7,94	423	3690	178	212	4650	112	136	4750	73,5	0,92	48
9,38	358	3690	150	179	4650	94,8	115	4750	62,2	0,92	48
10,67	315	3690	132	157	4650	83,3	101	5225	60,2	0,92	48
13,04	258	5220	153	129	6975	102	82,8	7838	73,9	0,92	48
15,41	218	5850	145	109	7905	98,1	70,1	8075	64,4	0,92	48
17,52	192	6197	135	95,9	7905	86,3	61,6	8550	60	0,92	48
20,93	161	6561	120	80,3	8370	76,5	51,6	9405	55,2	0,92	48
24,08	140	6926	110	69,8	8835	70,2	44,9	9500	48,5	0,92	48
26,56	127	6926	99,7	63,3	8835	63,6	40,7	9500	44	0,92	48
31,03	108	7290	89,8	54,1	9300	57,3	34,8	9500	37,6	0,92	48
34,65	97	7290	80,5	48,5	9300	51,3	31,2	9500	33,7	0,92	48
41,44	81,1	7290	67,3	40,5	9300	42,9	26,1	9500	28,2	0,92	48
47,22	71,2	8033	65,1	35,6	9765	39,5	22,9	9975	26	0,92	48
54,45	61,7	8033	56,4	30,9	9765	34,3	19,8	9975	22,5	0,92	48
63,75	52,7	8415	50,5	26,4	10230	30,7	16,9	10450	20,1	0,92	48
93,5	35,9	8415	34,4	18	10230	20,9	11,6	10450	13,7	0,92	48
110,5	30,4	8415	29,1	15,2	10230	17,7	9,77	10450	11,6	0,92	48
145,66	23,1	8415	22,1	11,5	10230	13,4	7,42	10450	8,82	0,92	48
162,07	20,7	8415	19,9	10,4	10230	12,1	6,66	10450	7,93	0,92	48
182,12	18,4	8415	17,7	9,22	10230	10,7	5,93	10450	7,05	0,92	48

MBHGC 180



i	MBHGC					
	100	112	132	160	180	200
7,94						
9,38						
10,67						
13,04						
15,41						
17,52						
20,93						
24,08						
26,56						
31,03						
34,65						
41,44						
47,22						
54,45						
63,75						
93,50						
110,50						
145,66						
162,07						
182,12						

I motori grandezza 225 e 250 possono essere montati solo in tipologia B3, con giunto senza campana.

Les moteurs taille 225 et 250 peuvent être montés seulement en type B3, avec joint sans cloche.

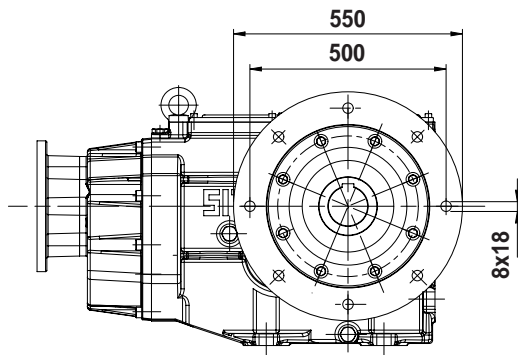
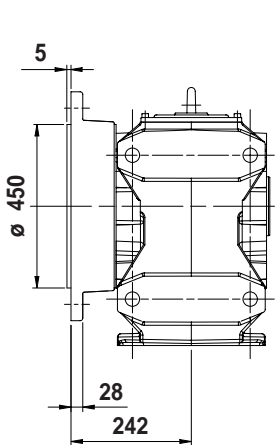
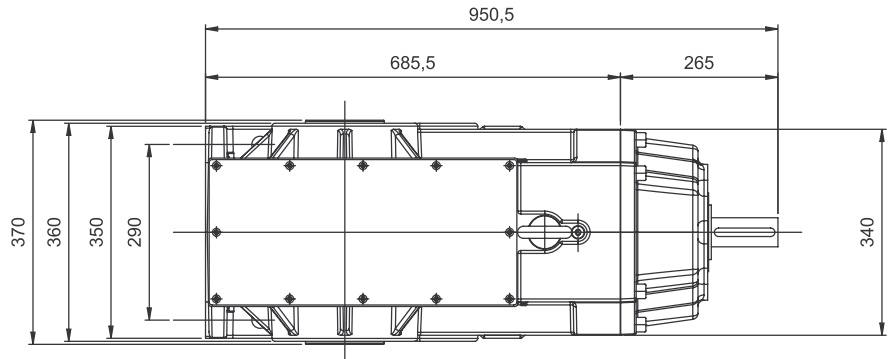
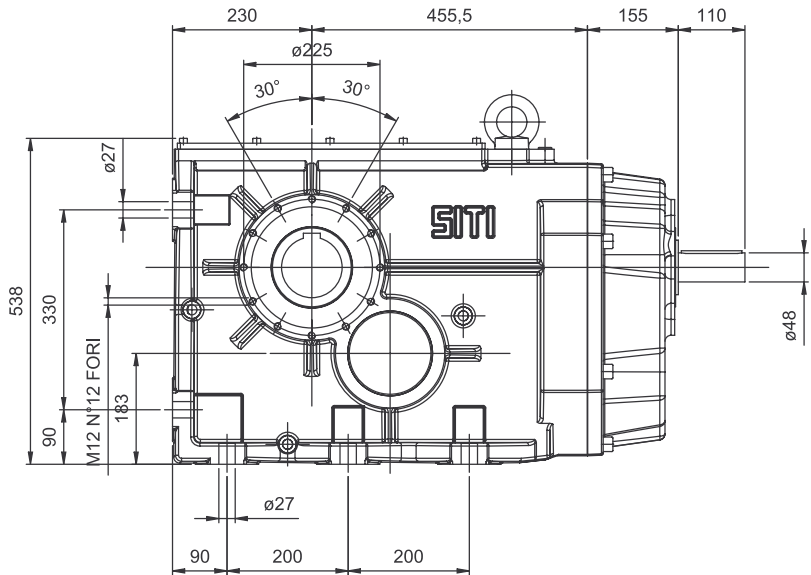
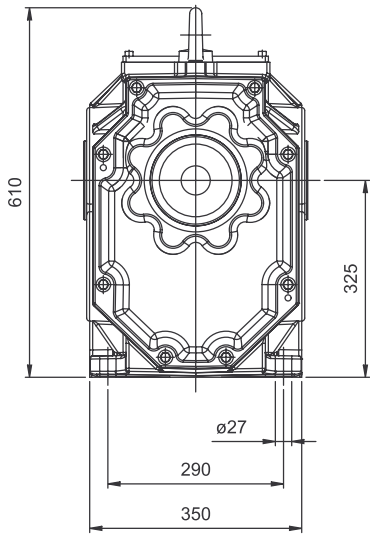
Motor size 225 and 250 can be mounted only in B3 type, with coupling but without bell-housing.

Los motores de tamaño 225 y 250 pueden montarse solo en la tipología B3, con junta sin campana.

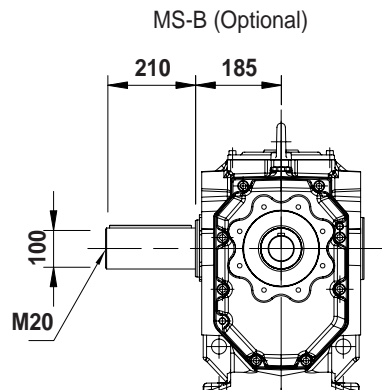
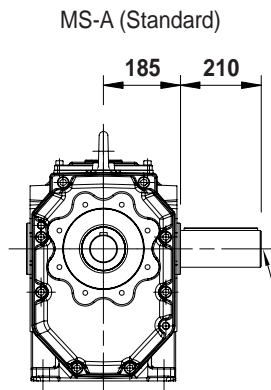
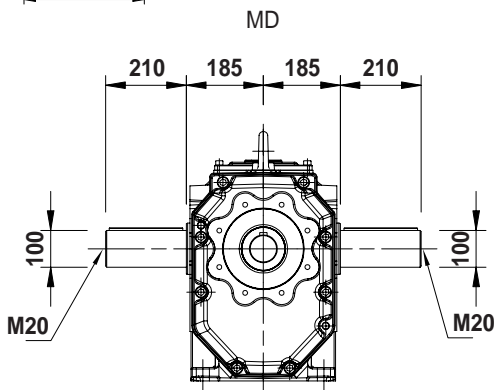
Die Motoren in Baugröße 225 und 250 können nur in Bauform B3 eingebaut werden; mit Kupplung aber ohne Glocke.

Os motores tamanho 225 e 250 podem ser montados apenas na tipología B3, com acoplamento sem campana.

BH 180



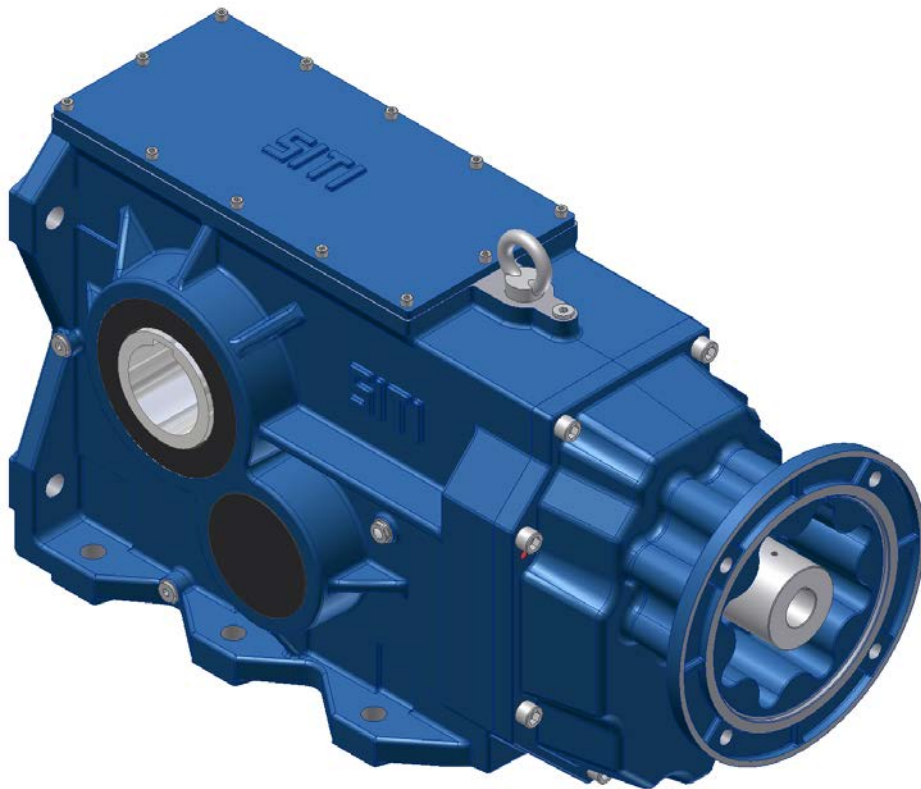
OPTIONAL
 Flange in uscita
 Output flanges
 Abtriebsflansche
 Brides de sortie
 Bidas en salida
 Flange de saída



OPTIONAL
 Albero lento semplice / doppio
 Single / double output shaft
 Einsetige / doppelseitige Abtriebswelle

Arbre petite vitesse simple/double
 Eje lento simple/doble
 Eixo de saída simples/duplo

BH 200



$$M_{2\max} = 14000 \text{ Nm}$$

BH 200 50Hz

 Albero lento / Output shaft / Abtriebswelle
 Arbtre petite vitesse / Eje lento / Eixo de saída

D = 110 mm

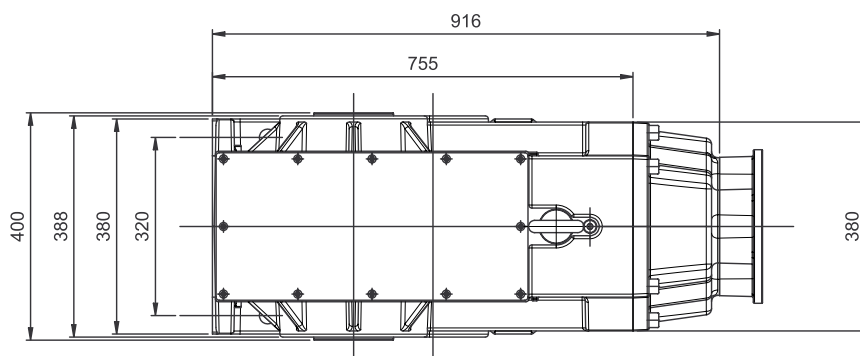
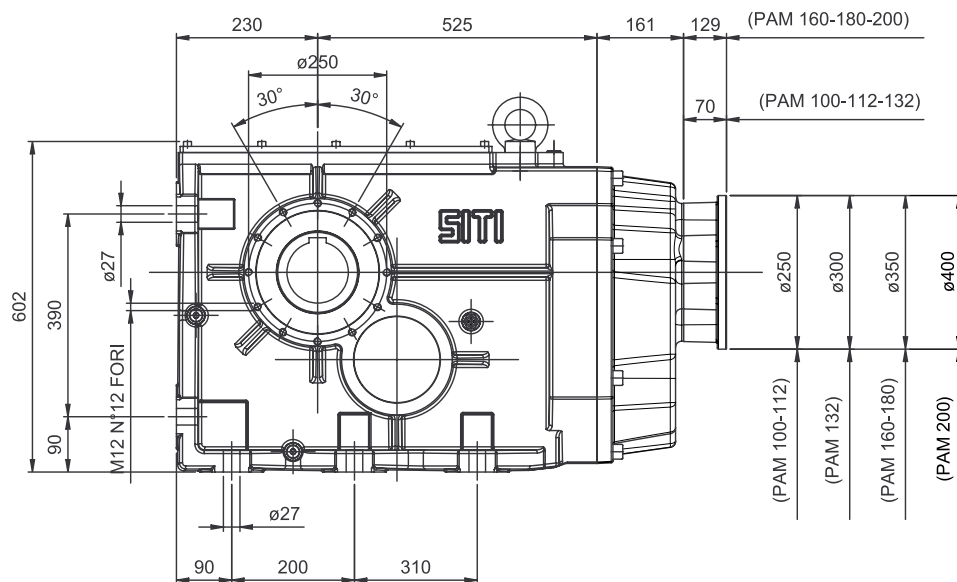
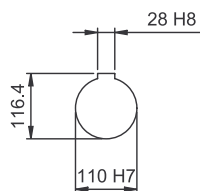
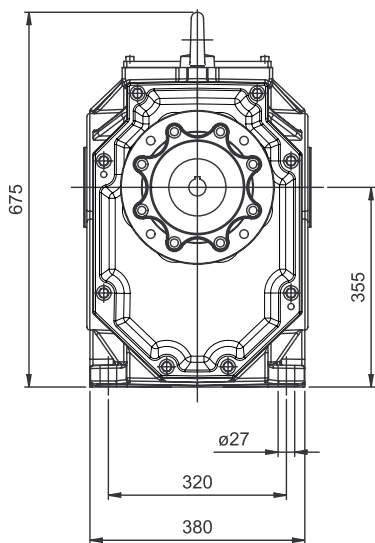
i	2800			1400			900			RD	P _t
	n ₂	M ₂	kW ₁	n ₂	M ₂	kW ₁	n ₂	M ₂	kW ₁		
7,81	359	7650	312	179	9000	184	115	9900	130	0,92	55
9,2	304	8075	280	152	9500	165	97,8	10450	116	0,92	55
10,11	277	7695	243	138	9500	150	89	10450	106	0,92	55
12,28	228	9200	239	114	11500	149	73,3	12650	106	0,92	55
14,46	194	9200	203	96,8	11500	127	62,2	12650	89,6	0,92	55
15,89	176	9200	185	88,1	11500	115	56,6	12650	81,5	0,92	55
19,32	145	9200	152	72,5	11500	94,8	46,6	12650	67,1	0,92	55
23,8	118	9600	129	58,8	12000	80,3	37,8	13200	56,8	0,92	55
25,54	110	9600	120	54,8	12000	74,9	35,2	13200	52,9	0,92	55
30,36	92,2	10000	105	46,1	12500	65,6	29,6	13750	46,4	0,92	55
36,19	77,4	10400	91,6	38,7	13000	57,2	24,9	14000	39,6	0,92	55
43,66	64,1	11200	81,8	32,1	14000	51,1	20,6	14000	32,8	0,92	55
54,35	51,5	11200	65,7	25,8	14000	41	16,6	14000	26,4	0,92	55
66,79	41,9	11200	53,4	21	14000	33,4	13,5	14000	21,5	0,92	55
72,27	38,7	11200	49,4	19,4	14000	30,9	12,5	14000	19,8	0,92	55
79,34	35,3	11200	45	17,6	14000	28,1	11,3	14000	18,1	0,92	55
88,54	31,6	11200	40,3	15,8	14000	25,2	10,2	14000	16,2	0,92	55
105,23	26,6	11200	33,9	13,3	14000	21,2	8,55	14000	13,6	0,92	55
124,23	22,5	11200	28,7	11,3	14000	18	7,24	14000	11,5	0,92	55
139,7	20	11200	25,5	10	14000	16	6,44	14000	10,3	0,92	55
153,46	18,2	11200	23,3	9,12	14000	14,5	5,86	14000	9,35	0,92	55

BH - MBH
BH 200 60Hz

 Albero lento / Output shaft / Abtriebswelle
 Arbtre petite vitesse / Eje lento / Eixo de saída

D = 110 mm

i	3360			1680			1080			RD	P _t
	n ₂	M ₂	kW ₁	n ₂	M ₂	kW ₁	n ₂	M ₂	kW ₁		
7,81	430	6885	337	215	8370	205	138	9405	148	0,92	55
9,2	365	7268	302	183	8835	184	117	9928	133	0,92	55
10,11	332	6926	262	166	8835	167	107	9928	121	0,92	55
12,28	274	8280	258	137	10695	167	87,9	12018	120	0,92	55
14,46	232	8280	219	116	10695	141	74,7	12018	102	0,92	55
15,89	211	8280	199	106	10695	129	68	12018	93	0,92	55
19,32	174	8280	164	87	10695	106	55,9	12018	76,5	0,92	55
23,8	141	8640	139	70,6	11160	89,7	45,4	12540	64,8	0,92	55
25,54	132	8640	129	65,8	11160	83,6	42,3	12540	60,4	0,92	55
30,36	111	9000	113	55,3	11625	73,2	35,6	13063	52,9	0,92	55
36,19	92,8	9360	98,9	46,4	12090	63,9	29,8	13300	45,2	0,92	55
43,66	77	10080	88,3	38,5	13020	57	24,7	13300	37,4	0,92	55
54,35	61,8	10080	70,9	30,9	13020	45,8	19,9	13300	30,1	0,92	55
66,79	50,3	10080	57,7	25,2	13020	37,3	16,2	13300	24,5	0,92	55
72,27	46,5	10080	53,3	23,2	13020	34,4	14,9	13300	22,6	0,92	55
79,34	42,3	10080	48,6	21,2	13020	31,4	13,6	13300	20,6	0,92	55
88,54	37,9	10080	43,5	19	13020	28,1	12,2	13300	18,5	0,92	55
105,23	31,9	10080	36,6	16	13020	23,7	10,3	13300	15,5	0,92	55
124,23	27	10080	31	13,5	13020	20	8,69	13300	13,2	0,92	55
139,7	24,1	10080	27,6	12	13020	17,8	7,73	13300	11,7	0,92	55
153,46	21,9	10080	25,1	10,9	13020	16,2	7,04	13300	10,7	0,92	55

MBHGC 200


i	MBHGC					
	100	112	132	160	180	200
7,81						
9,20						
10,11						
12,28						
14,46						
15,89						
19,32						
23,80						
25,54						
30,36						
36,19						
43,66						
54,35						
66,79						
72,27						
79,34						
88,54						
105,23						
124,23						
139,70						
153,46						

I motori grandezza 225 e 250 possono essere montati solo in tipologia B3, con giunto senza campana.

Les moteurs taille 225 et 250 peuvent être montés seulement en type B3, avec joint sans cloche.

Motor size 225 and 250 can be mounted only in B3 type, with coupling but without bell-housing.

Los motores de tamaño 225 y 250 pueden montarse solo en la tipología B3, con junta sin campana.

Die Motoren in Baugröße 225 und 250 können nur in Bauform B3 eingebaut werden; mit Kupplung aber ohne Glocke.

Os motores tamanho 225 e 250 podem ser montados apenas na tipologia B3, com acoplamento sem campana.

BH 56			
i_1	i_2	i_3	i
0,94	2,50	3,93	9,29
0,94	2,50	5,08	12,00
1,59	2,50	3,93	15,66
1,59	2,50	5,08	20,24
1,92	2,50	5,08	24,36
2,33	2,50	5,08	29,65
3,67	2,50	3,93	36,06
4,38	2,50	3,93	43,12
5,27	2,50	3,93	51,85
2,33	5,00	5,73	66,82
2,68	5,00	5,08	68,22
2,68	5,00	5,73	76,87
3,12	5,00	5,73	89,28
3,67	5,00	5,08	93,19
4,38	5,00	5,08	111,44
4,38	5,00	5,73	125,56
5,27	5,00	5,73	150,99
6,83	5,00	5,08	173,68
6,83	5,00	5,73	195,68

BH 63			
i_1	i_2	i_3	i
1,19	2,50	2,611	7,75
1,39	2,50	2,611	9,05
1,63	2,50	2,611	10,61
1,19	2,50	4,077	12,10
1,39	2,50	4,077	14,13
1,63	2,50	4,077	16,56
1,92	2,50	4,077	19,54
2,18	2,50	4,077	22,24
1,92	4,36	4,077	34,10
4,00	2,5	4,077	40,77
2,50	4,36	4,077	44,48
5,18	2,5	4,077	52,76
4,53	4,36	4,077	80,52
5,18	4,36	4,077	92,09
9,50	2,5	4,077	96,83
6,00	4,36	4,077	106,74
7,08	4,36	4,077	125,90
8,45	4,36	4,077	150,41
9,50	4,36	4,077	169,01
10,67	4,36	4,077	189,76

BH 80			
i_1	i_2	i_3	i
1,19	2,50	2,565	7,62
1,39	2,50	2,565	8,89
1,63	2,50	2,565	10,42
1,19	2,50	4,188	12,43
1,39	2,50	4,188	14,51
1,63	2,50	4,188	17,01
2,18	2,50	4,188	22,84
2,50	2,50	4,188	26,17
2,89	2,50	4,188	30,24
3,38	2,50	4,188	35,33
2,18	4,33	4,188	39,59
4,53	2,50	4,188	47,38
5,18	2,50	4,188	54,19
6,00	2,50	4,188	62,81
7,08	2,50	4,188	74,09
9,50	2,50	4,188	99,45
7,08	4,33	4,188	128,42
8,45	4,33	4,188	153,41
9,50	4,33	4,188	172,39
10,67	4,33	4,188	193,56

BH 100			
i_1	i_2	i_3	i
0,97	2,50	2,857	6,95
1,11	2,50	2,857	7,96
1,31	2,50	2,857	9,38
1,11	2,50	4,063	11,32
1,31	2,50	4,063	13,33
1,55	2,50	4,063	15,76
1,85	2,50	4,063	18,75
2,22	2,50	4,063	22,52
2,52	2,50	4,063	25,63
2,89	2,50	4,063	29,40
3,35	2,50	4,063	34,05
3,93	2,50	4,063	39,95
4,69	2,50	4,063	47,66
5,17	2,50	4,063	52,47
6,40	2,50	4,063	65,00
3,93	4,36	4,063	69,73
7,22	2,50	4,063	73,35
4,69	4,36	4,063	83,18
5,17	4,36	4,063	91,59
6,40	4,36	4,063	113,45
7,22	4,36	4,063	128,03
8,36	4,36	4,063	148,26
9,30	4,36	4,063	164,86
10,44	4,36	4,063	185,15

BH 125			
i_1	i_2	i_3	i
1,11	2,50	2,500	6,96
1,31	2,50	2,500	8,20
1,55	2,50	2,500	9,70
1,85	2,50	2,500	11,54
1,11	2,50	5,000	13,93
1,31	2,50	5,000	16,41
1,55	2,50	5,000	19,40
2,22	2,50	5,000	27,72
2,52	2,50	5,000	31,55
2,89	2,50	5,000	36,18
3,35	2,50	5,000	41,91
3,93	2,50	5,000	49,17
4,69	2,50	5,000	58,65
5,17	2,50	5,000	64,58
3,35	4,33	5,000	72,65
3,93	4,33	5,000	85,22
4,69	4,33	5,000	101,67
5,17	4,33	5,000	111,94
6,40	4,33	5,000	138,67
7,22	4,33	5,000	156,48
8,36	4,33	5,000	181,21
9,30	4,33	5,000	201,50
10,44	4,33	5,000	226,30

BH 140			
i_1	i_2	i_3	i
1,19	2,50	2,571	7,64
1,45	2,50	2,571	9,35
1,70	2,50	2,571	10,93
1,19	2,50	4,067	12,09
1,45	2,50	4,067	14,79
1,70	2,50	4,067	17,28
1,89	2,50	4,067	19,24
1,19	4,33	4,067	20,96
2,24	2,50	4,067	22,77
2,52	2,50	4,067	25,64
3,05	2,50	4,067	31,01
1,89	4,33	4,067	33,36
3,50	2,50	4,067	35,58
4,06	2,50	4,067	41,30
4,79	2,50	4,067	48,65
6,36	2,50	4,067	64,70
8,00	2,50	4,067	81,33
5,75	4,33	4,067	101,33
7,10	4,33	4,067	125,12
8,00	4,33	4,067	140,98
9,20	4,33	4,067	162,12
10,33	4,33	4,067	182,10

BH 160			
i_1	i_2	i_3	i
1,19	2,50	2,542	7,56
1,45	2,50	2,542	9,24
1,70	2,50	2,542	10,80
1,19	2,50	4,154	12,35
1,45	2,50	4,154	15,10
1,70	2,50	4,154	17,65
1,89	2,50	4,154	19,66
2,24	2,50	4,154	23,26
2,52	2,50	4,154	26,19
3,05	2,50	4,154	31,67
3,50	2,50	4,154	36,35
4,06	2,50	4,154	42,19
4,79	2,50	4,154	49,70
3,05	4,33	4,154	54,90
3,50	4,33	4,154	63,00
7,10	2,50	4,154	73,73
4,79	4,33	4,154	86,14
5,75	4,33	4,154	103,50
7,10	4,33	4,154	127,80
8,00	4,33	4,154	144,00
9,20	4,33	4,154	165,60
10,33	4,33	4,154	186,00

BH 180			
i_1	i_2	i_3	i
1,23	2,50	2,588	7,94
1,45	2,50	2,588	9,38
1,65	2,50	2,588	10,67
1,23	2,50	4,250	13,04
1,45	2,50	4,250	15,41
1,65	2,50	4,250	17,52
1,97	2,50	4,250	20,93
2,27	2,50	4,250	24,08
2,50	2,50	4,250	26,56
2,92	2,50	4,250	31,03
3,26	2,50	4,250	34,65
3,90	2,50	4,250	41,44
4,44	2,50	4,250	47,22
5,13	2,50	4,250	54,45
6,00	2,50	4,250	63,75
8,80	2,50	4,250	93,50
6,00	4,33	4,250	110,50
7,91	4,33	4,250	145,66
8,80	4,33	4,250	162,07
9,89	4,33	4,250	182,12

BH 200			
i_1	i_2	i_3	i
1,25	2,50	2,500	7,81
1,47	2,50	2,500	9,20
1,62	2,50	2,500	10,11
1,25	2,50	3,929	12,28
1,47	2,50	3,929	14,46
1,62	2,50	3,929	15,89
1,97	2,50	3,929	19,32
2,42	2,50	3,929	23,80
2,60	2,50	3,929	25,54
3,09	2,50	3,929	30,36
3,68	2,50	3,929	36,19
4,44	2,50	3,929	43,66
5,53	2,50	3,929	54,35
6,80	2,50	3,929	66,79
7,36	2,50	3,929	72,27
8,08	2,50	3,929	79,34
8,08	2,50	4,385	88,54
5,53	4,33	4,385	105,23
6,54	4,33	4,385	124,23
7,36	4,33	4,385	139,70
8,08	4,33	4,385	153,46

MONTAGGIO GIUNTO SU MOTORE PER MBHGC IT

Nelle figure seguenti vengono date le quote di montaggio del giunto in funzione delle grandezze del riduttore e del motore.

FITTING THE COUPLING ON A MOTOR FOR MBHGC GEARBOX EN

In the following sketches, the mounting dimensions of the coupling are given as a function of the gearbox and motor size.

EINBAU DER KUPPLUNG AUF EINEM MOTOR FÜR MBHGC GETRIEBE DE

In den folgenden Abbildungen, werden die Einbauabmessungen der Kupplung als Funktion der Getriebe- und Motor-Groessen angegeben.

MONTAGE JOINT SUR MOTEUR POUR MBHGC FR

Dans les figures suivantes on fournit les dimensions de montage du joint selon les tailles du réducteur et du moteur.

MONTAJE JUNTA EN MOTOR PARA MBHGC ES

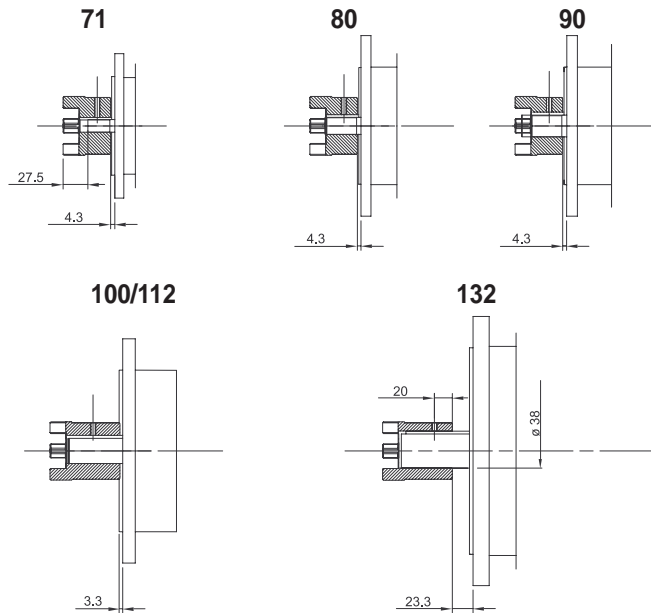
En las figuras siguientes se indican las cotas de montaje de la junta en función de los tamaños del reductor y del motor.

MONTAGEM ACOPLAMENTO NO MOTOR PARA MBHGC PT

Nas figuras seguintes, encontram-se as cotas de montagem do acoplamento em função dos tamanhos do redutor e do motor.

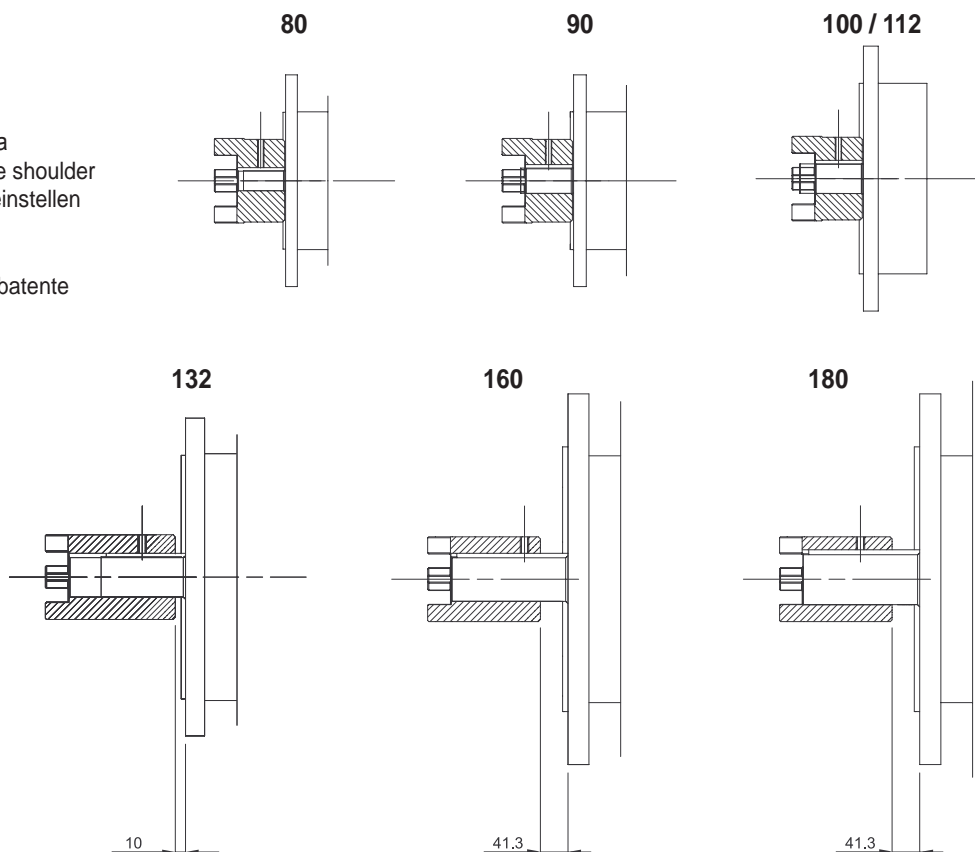
BH - MBH

MBHGC 63-80



MBHGC 100-125

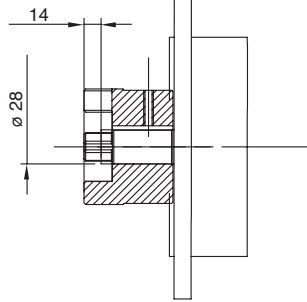
Montare il giunto fino a battuta
 Fit coupling up to reaching the shoulder
 Die Kupplung bis zum Ende einstellen
 Monter le joint jusqu'à butée
 Montar la junta hasta el tope
 Monte o acoplamento até ao batente



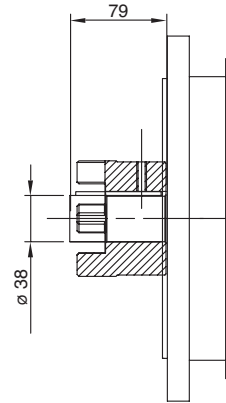
MBHGC 140-160-180-200

Montare il giunto fino a battuta
 Fit coupling up to reaching the shoulder
 Die Kupplung bis zum Ende einstellen
 Monter le joint jusqu'à butée
 Montar la junta hasta el tope
 Monte o acoplamento até ao batente

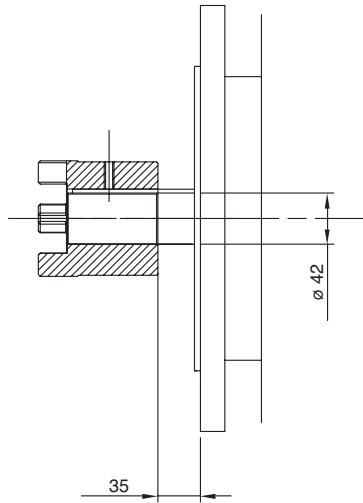
100/112



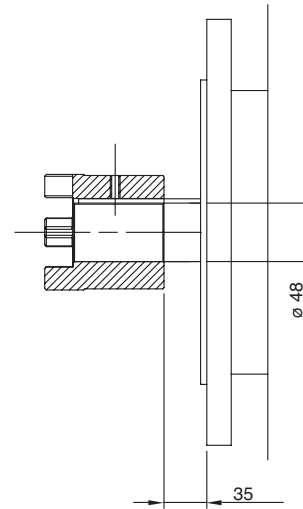
132



160

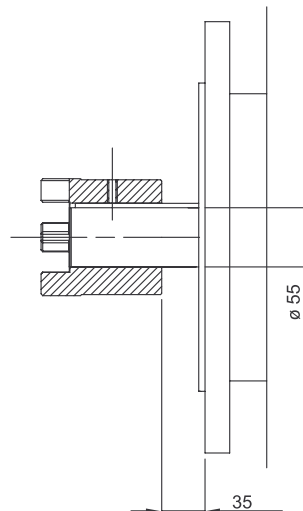


180



MBHGC 180-200

200



ACCESSORI

IT

ACCESSORIES

EN

ZUBEHÖR

DE

ACCESSOIRES

FR

ACCESORIOS

ES

ACESSÓRIOS

PT

DISPOSITIVO ANTIRETRO

IT

BACKSTOP DEVICE

EN

RÜCKLAUFSPERRE

DE

A richiesta, è possibile fornire i riduttori serie BH provvisti di dispositivo antiretro, per evitare il moto retrogrado, ovvero il fatto che il riduttore possa essere azionato attraverso l'albero lento dal carico resistente divenuto carico motore. L'antiretro è installato sull'albero veloce.

I cuscinetti antiretro sono stati ampiamente dimensionati in funzione della massima coppia permessa da ogni riduttore, e pertanto ne è consentito l'impiego con qualsiasi rapporto di riduzione, anche particolarmente veloce.

Dovrà essere sempre precisato in fase d'ordine per quale senso di rotazione deve essere consentita la rotazione libera.

Nota:

- Dispositivo antiretro non disponibile per BH56 e MBH56.
- Per MBH63 e MBH80 il dispositivo antiretro è disponibile nelle seguenti versioni:
 - PAM 100, 112, 132
 - ALBERO MASCHIO
 - MBHGC (campana e giunto)
- Volendo il dispositivo antiretro con i PAM 63, 71, 80 e 90, il montaggio del motore va effettuato con boccola.

On request it is possible to have backstop mounted on the BH line. Purpose of the backstop is to prevent the reversible motion, i.e. that the gearbox might be operated through the output shaft by the resisting load so becoming driving load.

The backstop device is fitted on the input shaft. The backstop bearing have been largely oversized according to the maximum torque allowed by each gearbox so that backstop devices are suitable for any reduction ratio.

The direction of free rotation must be specified when the order is placed.

Note:

- Backstop device not available for BH56 and MBH56.
- For sizes MBH63 and MBH80, the back-stop device is available in the following versions:
 - PAM 100, 112, 132
 - SOLID INPUT SHAFT
 - MBHGC (bell housing and flex. Joint)
- Should the back-stop device be required for PAM 63, 71, 80 and 90, in these cases the electric motor shall be mounted with a bushing.

Die Rücklauf Sperre ist eine Einrichtung im Getriebe, um die Anlage nach dem Abschalten des Motors am Rückwärtslauf zu hindern.

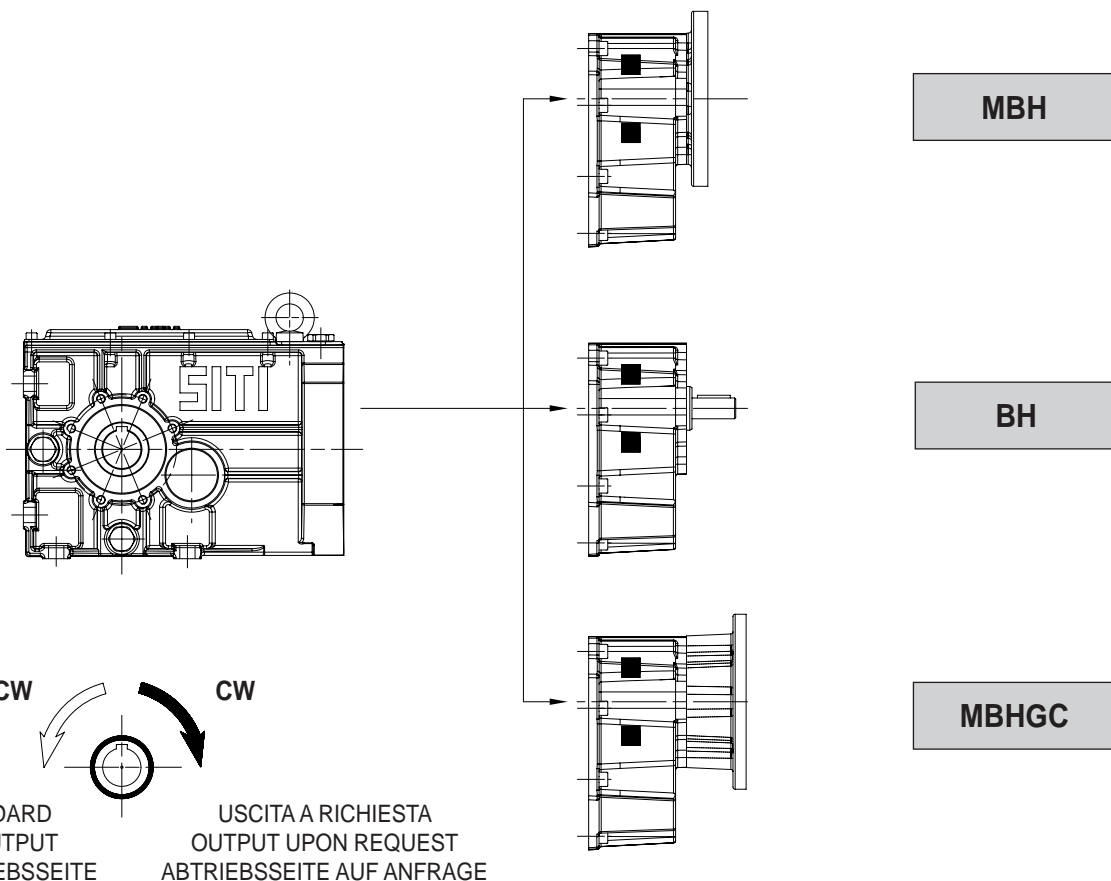
Wie in dem Ausschnitt ersichtlich, ist die Anbringung, der Rücklauf Sperre an der gegenüberliegenden Seite der Antriebswelle vorgesehen. Die Rücklauf Sperre ist auf der Antriebsseite eingebaut.

Die Rücklauf Sperre ist ausreichend dimensioniert und kann an jedem Getriebe sowohl mit hohen als auch mit niedrigen Untersetzungen angebaut werden.

Bei Bestellung muß der Drehsinn stets angegeben werden.

Hinweis:

- Rücklauf Sperre nicht verfügbar für BH56 und MBH56.
- Für MBH63 und MBH80 ist die Rücklauf Sperre für folgende Ausführungen bereit:
 - PAM 100, 112, 132
 - ANTRIEBSSTECKWELLE
 - MBHGC (mit Kupplung und Glocke)
- Die Rücklauf Sperre ist auch möglich auf PAM 63, 71, 80 und 90 aber der Einbau des Motors eine Büchse braucht.



DISPOSITIF ANTI-RETOUR FR

Sur demande, il est possible de fournir les réducteurs série BH équipés en dispositif anti-retour pour éviter le mouvement rétrograde, soit le fait que le réducteur peut être actionné à travers l'arbre petite vitesse par la charge résistante devenue charge motrice.

L'anti-retour est installé sur l'arbre grande vitesse.

Les roulements anti-retour ont été largement dimensionnés selon le couple maximal permis par chaque réducteur et leur utilisation est donc permise avec tout rapport de réduction, même particulièrement rapide.

Il faudra toujours préciser lors de la commande pour quel sens de rotation la rotation libre doit être permise.

Remarque:

- Dispositif anti-retour non disponible pour BH56 et MBH56.
- Pour MBH63 et MBH80 le dispositif anti-retour est disponible dans les versions suivantes :
 - PAM 100, 112, 132
 - ARBRE MÂLE
 - MBHGC (cloche et joint)
- Si l'on veut, le dispositif anti-retour avec les PAM 63, 71, 80 et 90, le montage du moteur doit être effectué par bague.

DISPOSITIVO ANTIRRETORNO ES

Bajo pedido, pueden suministrarse los reductores de serie BH dotados de dispositivo antirretorno, para evitar el movimiento de retorno, o el hecho de que el reductor pueda accionarse a través del eje lento mediante la carga resistente convertida en carga motriz.

El antirretorno está instalado en el eje rápido. Los cojinetes antirretorno se han dimensionado en gran medida en función del par máximo permitido por cada reductor, y por tanto está permitido su uso con cualquier relación de reducción, incluso aunque sea particularmente rápida.

Deberá especificarse siempre durante el pedido para qué sentido de rotación debe permitirse la rotación libre.

Nota:

- Dispositivo antirretorno no disponible para BH56 y MBH56.
- Para MBH63 y MBH80 el dispositivo antirretorno está disponible en las siguientes versiones:
 - PAM 100, 112, 132
 - EJE MACHO
 - MBHGC (campana y junta)
- Si se desea el dispositivo antirretorno con los PAM 63, 71, 80 y 90, el motor se monta con casquillo.

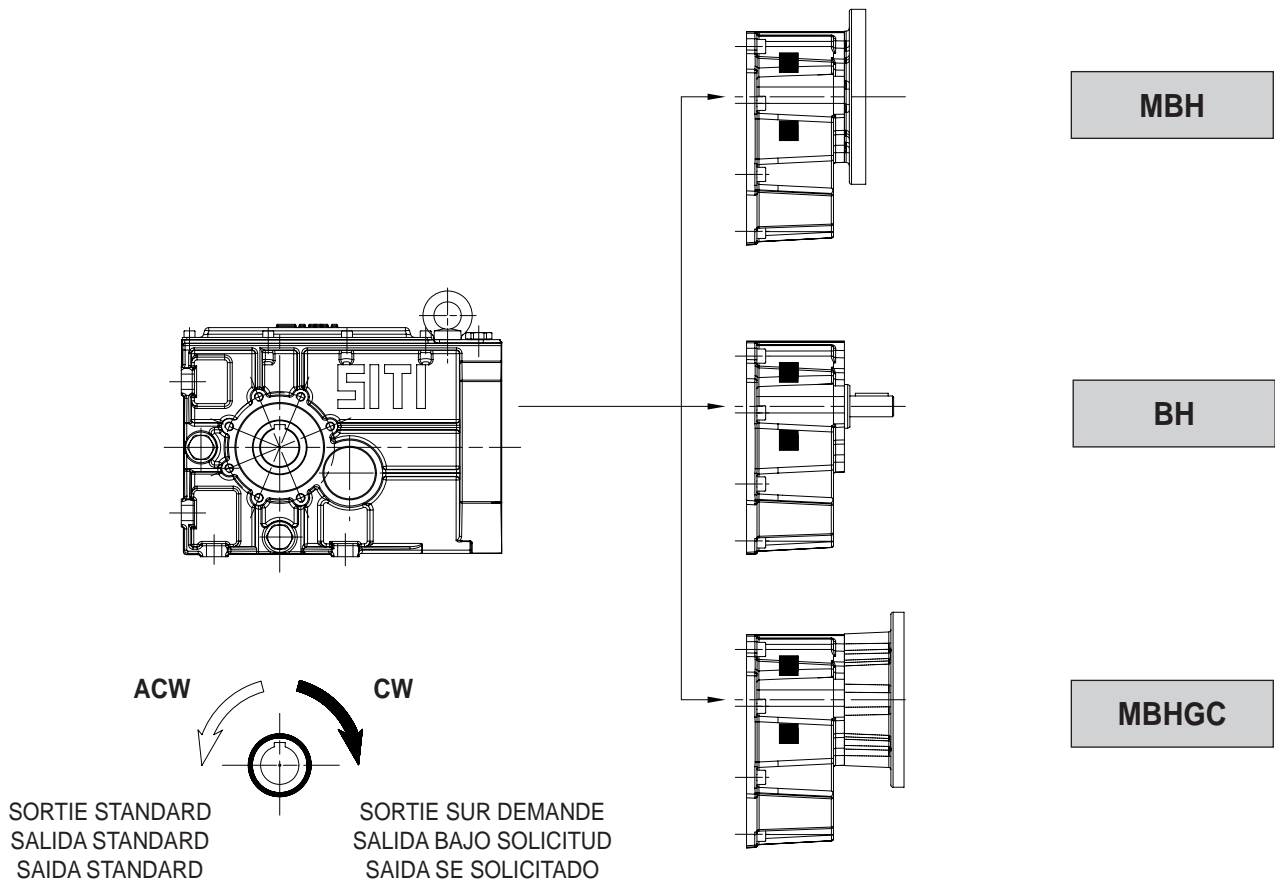
DISPOSITIVO CONTRA-RECUCO PT

Se solicitado, é possível fornecer os redutores série BH com dispositivo contra-recuo, para evitar o movimento de retrocesso, isto é, a possibilidade que o redutor possa ser acionado através do eixo de saída pela carga resistente transformada em carga motor.

O contra-recuo é instalado no eixo de entrada. Os rolamentos contra-recuo foram superdimensionados em função do torque máximo permitido para cada reductor e, portanto, é consentida a utilização com qualquer razão de redução, mesmo que particularmente veloz. Deverá ser sempre especificado no momento da encomenda, para que sentido de rotação deve ser permitida a rotação livre.

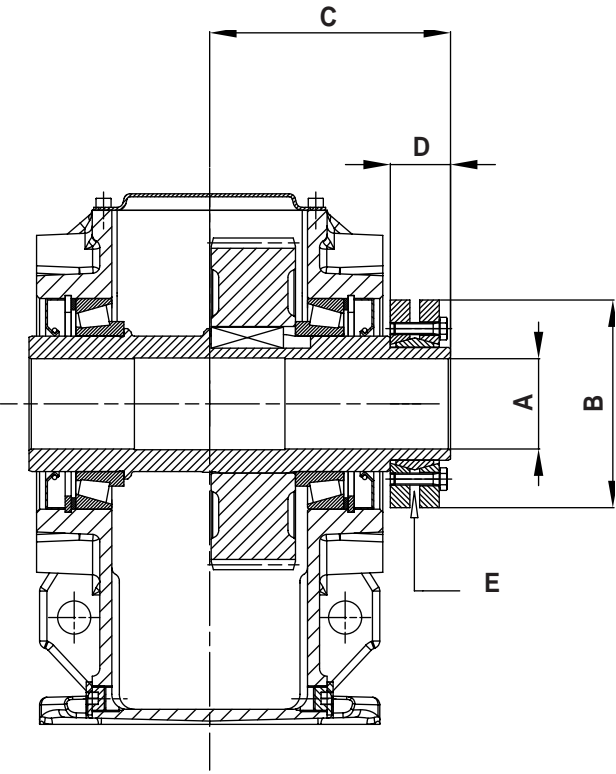
Nota:

- Dispositivo contra-recuo não disponível para BH56 e MBH56.
- Para MBH63 e MBH80 o dispositivo contra-recuo está disponível nas seguintes versões:
 - PAM 100, 112, 132
 - EIXO MACIÇO
 - MBHGC (campana e acoplamento)
- Querendo, o dispositivo contra-recuo com PAM 63, 71, 80 e 90, a montagem do motor deve ser feita com bocola (bucha de redução).



CALETTATORI	IT	TAPER LOCK DEVICES	EN	SCHRUMPFSCHEIBEN	DE
FRETTES DE SERRAGE	FR	ACOPLADORES	ES	FLANGES DE CONTRAÇÃO	PT

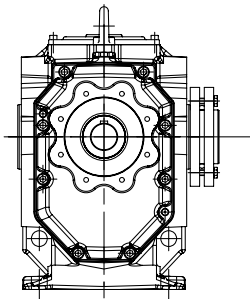
BH - MBH



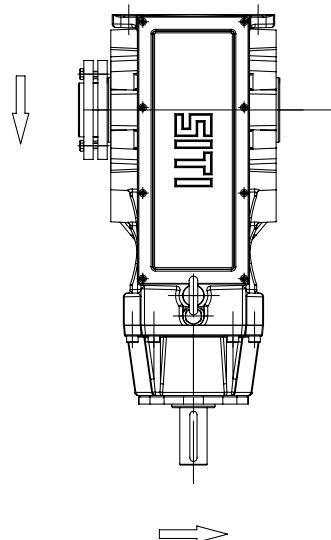
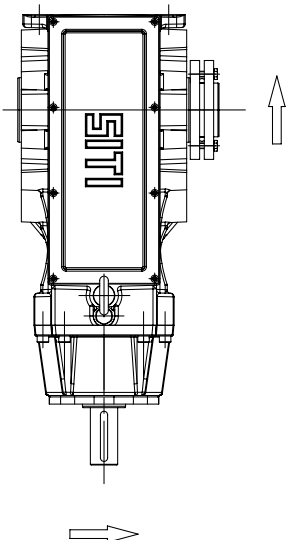
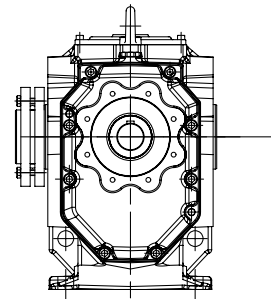
	A	B	C	D	E	Ts* (Nm)
BH 56	25	60	88	26	M 5	4
BH 63	35	80	100	30	M 6	12
BH 80	45	100	125	35	M 6	12
BH 100	50	110	140	35	M 6	12
BH 125	60	138	160	40	M 8	30
BH 140	70	155	195	45	M 8	30
BH 160	90	188	235	60	M 10	59
BH 180	100	215	250	65	M 10	59
BH 200	110	230	270	70	M 12	100

* Ts = Coppia di serraggio. * Ts = Tightening torque. * Ts = Anzugsmoment.
 * Ts = Couple de serrage. * Ts = Par de apriete. * Ts = Torque de aperto.

CC-A (Standard)



CC-B (Optional)



IT PARTI DI RICAMBIO

Per consultare il catalogo ricambi rivolgersi all'Assistenza Tecnica della SITI S.p.A. e richiedere la documentazione cartacea o il CD-ROM interattivo (quando disponibile).

EN SPARE PARTS

To check the spare parts catalogue, contact the SITI S.p.A. Technical Service Department and require a hard copy of the documentation or the interactive CD-ROM (when available).

DE ERSATZTEILE

Für den Ersatzteilkatalog wenden Sie sich bitte an unsere technische Abteilung; auf dieser Weise erhalten Sie die Papierunterlagen oder die interaktive CD-ROM (falls verfügbar).

FR PIÈCES DE RECHANGE

Pour consulter le catalogue pièces de rechange, veuillez vous adresser à l'Assistance Technique de SITI S.p.A. et demander la documentation sur papier ou le CD-ROM interactif (si disponible).

ES PIEZAS DE REPUESTO

Para consultar el catálogo de recambios diríjase a la Oficina de asistencia técnica de SITI S.p.A. y solicite la documentación en papel o el CD-ROM interactivo (cuando esté disponible).

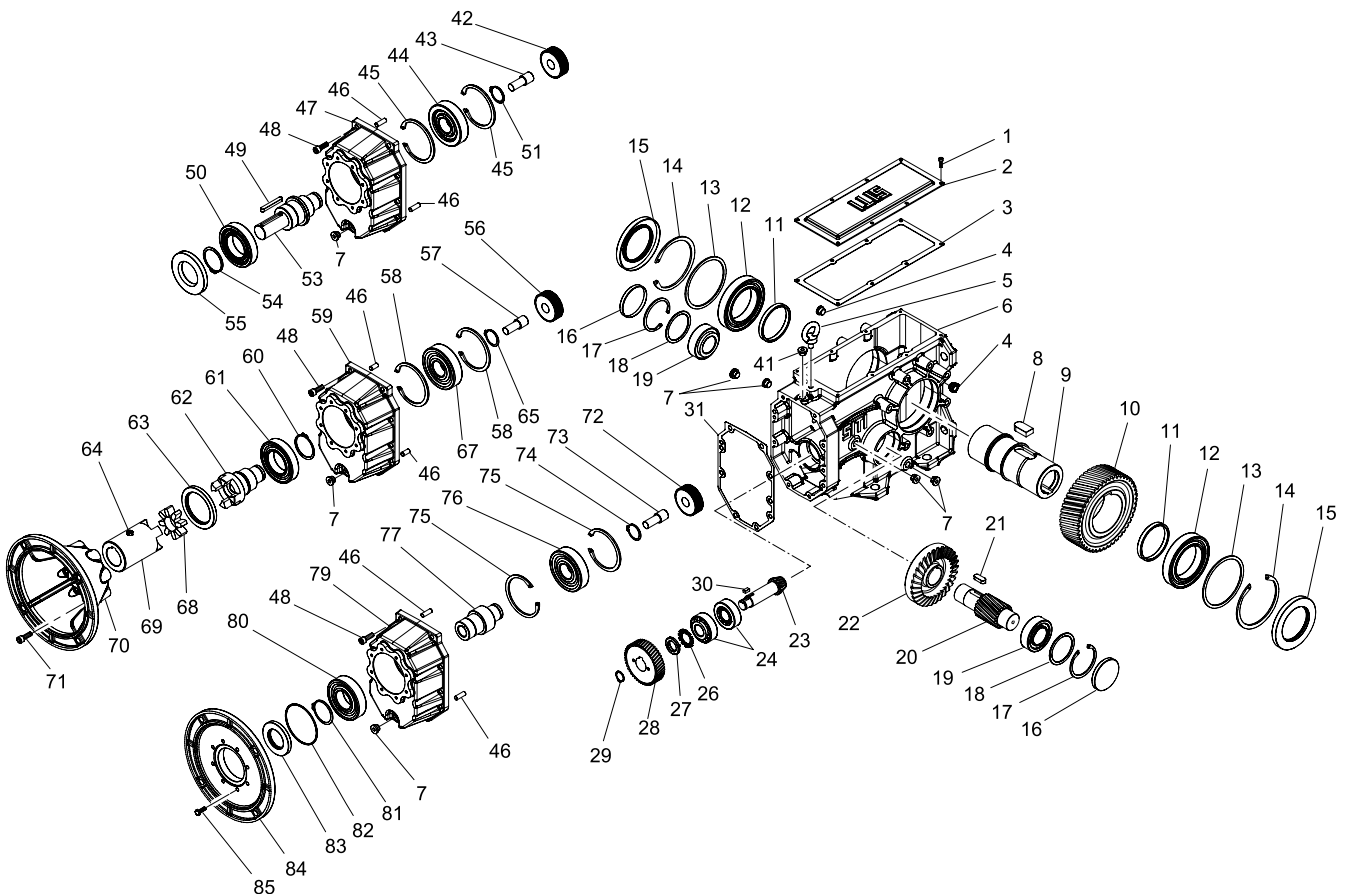
PT PEÇAS DE REPOSIÇÃO

Para consultar o catálogo das peças de reposição entre em contato com a Assistência Técnica da SITI S.p.A. e solicite a documentação em catálogo ou CD-ROM interativo (quando disponível).



RIDUTTORI AD ASSI ORTOGONALI - BEVEL HELICAL GEARBOXES
 KEGELSTIRNRADGETRIEBE - RÉDUCTEURS À AXES ORTHOGONAUX
 REDUCTORES DE EJES ORTOGONALES - REDUTORES DE EIXOS ORTOGONAIS

BH 56 ÷ 200



		Cuscinetto / Bearing / Lager Roulement / Cojinete / Rolamento					Anello di tenuta / Shaft seal Wellendichtung / Joint d'étanchéité Anillo de retención / Retentor	Cappellotto / Cover Deckel / Chapeau Capuchón / Tampão
		12	19	24	44	50	15	16
	standard	a richiesta on request auf Anfrage sur demande bajo solicitud se solicitado						
BH 56	6008 40x68x15	32008X 40x68x19	30203 17x40x13,25	30203 17x40x13,25	6004 20x42x12	6007 - 2RS 35x62x14	40x68x10 BASL	D.47 S.7
BH 63	6010 50x80x16	32010X 50x80x20	30204 20x47x15,25	33205 25x52x22	6208 40x80X18	6208 - 2RS 40x80X18	50x80x8 BASL	D.47 S.7
BH 80	6012 60x95x18	32012X 60x95x23	33205 25x52x22	32305 25x62x25,25	6208 40x80X18	6208 - 2RS 40x80X18	60x95x10 BASL	D.52 S.7
BH 100	6014 70x110x20	33014 70x110x31	33206 30x62x25	32306 30x72x28,75	NJ 408 40x110x27	NUP 212 EC NUP 212 AV 60x110x22	70x110x8 BASL	D.62 S.10
BH 125	6018 90x140x24	32018X 90x140x32	33209 45x85x32	32306 30x72x28,75	NJ 408 40x110x27	NUP 212 EC NUP 212 AV 60x110x22	90x140x13 BASL	D.85 S.10
BH 140	33021X 105x160x43		33212 60x110x38	33209 45x85x32	NJ 215 EC 75x130x25	6316 - 2Z 80x170x39	105x160x12 BASL	D.110 S.10
BH 160	33024 120x180x48		32312 60x130x48,5	32311 55x120x45,5	NJ 215 EC 75x130x25	6316 - 2Z 80x170x39	120x180x15	D.130 S.12
BH 180	32026X 130X200X45		32313 65X140X51	32312 60x130x48,5	NJ 2213 EC 65x120x31	NJ 316 EC 80x170x39	130x200x15 BASL	D.140 S.15
BH 200	32030X 150x225x48		32314 70x150x38	33215 75x130x41	NJ 2313 EC 65x140x48	NJ 316 EC 80x170x39	150x225x15 BASL	D.150 S.15

		Anello di tenuta / Shaft seal Wellendichtung / Joint d'étanchéité Anillo de retención / Retentor			Cuscinetto / Bearing / Lager Chapeau / Cojinete / Rolamento						
		55	63	83		61	67	76		80	
BH 56	35x62x7 BASL			35x55x10 BASL				6004 20x42x12		6007 2RS 35x62x14	
BH 63	40x80x10 BASL	65x80x8 BASL	50x65x8 BASL		6010 - 2RS 50x80x16	6208 40x80x18	PAM 71-80-90 6207 35x72x17	6010 - 2RS 50X80X16		6010 - 2RS 50X80X16	
BH 80	40x80x10 BASL	65x80x8 BASL	50x65x8 BASL		6010 - 2RS 50x80x16	6208 40x80x18	PAM 71-80-90 6207 35x72x17	6010 - 2RS 50X80X16		6010 - 2RS 50X80X16	
BH 100	60x110x13 BASL	80x110x10 BASL	PAM 80-90 100-112	50x90x10 BASL	6212 - 2RS 60X110X22	6408 40x110X27	PAM 80-90 6208 40x80X18	PAM 80-90 100-112	6310 - 2RS 50X110X27		
			PAM 132	60x90x8 BASL				PAM 132	6212 - 2RS 60X110X22		
BH 125	60x110x13 BASL	80x110x10 BASL	PAM 80-90 100-112	50x90x10 BASL	6212 - 2RS 60X110X22	6408 40x110X27	PAM 80-90 6208 40x110X27	PAM 80-90 100-112	6310 - 2RS 50X110X27		
			PAM 132	60x90x8 BASL				PAM 132	6212 - 2RS 60X110X22		
BH 140	80x125x10 BASL	80x125x10 BASL	80x125x10 BASL		6219 - 2Z 95x170x32	NJ 215 EC 75x130x25	NJ 215 EC 75x130x25		6219 - 2Z 95x170x32		
BH 160	80x125x10 BASL	80x125x10 BASL	80x125x10 BASL		6219 - 2Z 95x170x32	NJ 215 EC 75x130x25	NJ 215 EC 75x130x25		6219 - 2Z 95x170x32		
BH 180	108x170x15 BASL	108x170x15 BASL			6219 - 2RS 95x170x32	NJ 2213 EC 65x120x31					
BH 200	108x170x15 BASL	108x170x15 BASL			6219 - 2RS 95x170x32	NJ 2213 EC 65x120x31					

CONDIZIONI GENERALI DI VENDITA

1) GARANZIA

a) La ns. garanzia ha la durata di anni uno dalla data di fatturazione del prodotto. Essa è limitata esclusivamente alla riparazione o alla sostituzione gratuita dei pezzi da noi riconosciuti come difettosi; le verifiche per il riconoscimento della garanzia saranno sempre eseguite presso lo stabilimento del Venditore o sue filiali. Il reclamo non potrà mai dar luogo all'annullamento od alla riduzione delle ordinazioni o alla sospensione dei pagamenti da parte del committente né tanto meno alla corresponsione di indennizzi di sorta da parte ns.

La ns. garanzia decade se i pezzi resi come difettosi sono stati comunque manomessi o riparati senza nostra autorizzazione scritta; decade inoltre nel caso in cui il compratore venga meno ad uno dei qualsiasi obblighi contrattuali, in particolare con riguardo alle condizioni di pagamento;

b) La ns. garanzia non copre danni o difetti dovuti ad agenti esterni, deficienza di manutenzione, sovraccarico, lubrificante inadatto, scelta inesatta del tipo, errore di montaggio, causati da componenti esterni e componenti soggetti ad usura o deterioramento e danni derivati in seguito a trasporto da parte del committente o trasportatore designato, essendo la spedizione sempre a spese e rischio del committente;

c) Le spese (come per esempio lo smontaggio, la manodopera, il rimontaggio, il trasporto, il vitto e l'alloggio) per intervento esterno di personale del Venditore, anche a garanzia riconosciuta, sono sempre a carico del Committente. Restano a carico del Venditore esclusivamente i componenti riconosciuti in garanzia e ed il tempo necessario alla sostituzione degli stessi;

d) Ogni sorta di indennizzo è escluso, né potranno essere reclamati danni diretti ed indiretti (anche in confronto di terzi);

e) Richieste di riparazioni in garanzia e/o fuori garanzia dovranno essere comunicate per iscritto tramite apposito modulo SITI per accettazione riparazione.

Il materiale da riparare o in garanzia o comunque soggetto ad anomalie, sarà da noi ritirato solo se ci perverrà in porto franco a seguito di ns. autorizzazione scritta, e sarà reso in porto assegnato.

2) TRASPORTO - Ad ogni effetto, anche di legge, la merce si ritiene accettata dal cliente all'uscita dalla ns. sede o magazzini. Il trasporto della merce si intende sempre per conto, rischio e pericolo dell'acquirente anche se la merce è venduta franco destino.

3) CONSEGNE - Il mancato o ritardato pagamento ci riconosce la facoltà di sospendere od annullare qualsiasi altra consegna. Ci riserviamo inoltre la facoltà, senza dover sottostare ad alcun addebito, di non consegnare residui di ordine pari od inferiori al 15% dell'ordine stesso. La ns. società non sarà ritenuta responsabile in alcun modo in caso di danni diretti o indiretti derivati da ritardi di consegna.

4) RESI - Non si accettano resi di merce se non precedentemente autorizzati per iscritto dalla ns. Società.

5) PREZZI - La ns. società si riserva di modificare in qualsiasi momento le proprie quotazioni (anche se confermate) se ciò si rendesse necessario in conseguenza a mutevoli condizioni di mercato o produzione. Il listino prezzi si riferisce a merce franco ns. stabilimento, escluso imballaggio ed ogni eventuale altra spesa.

6) RECLAMI - Eventuali contestazioni sul prodotto fornito o ammanchi dovranno essere comunicate per iscritto entro e non oltre i 15 gg dal ricevimento della merce. E' convenuto espressamente che eventuali reclami o contestazioni da farsi, a pena di nullità, sempre in forma scritta ed entro i termini di legge non danno comunque diritto all'acquirente di sospendere o ritardare i pagamenti. Se entro 8 gg. dal ricevimento del presente documento non ci perverrà alcuna contestazione, lo stesso si intenderà accettato in tutte le sue parti.

7) INTERESSI - Resta espressamente convenuto che gli interessi verranno fissati ed accettati, in ogni sede di ritardato pagamento, secondo il D.LGS N. 231/2002.

8) RISERVA DI PROPRIETA' - La merce viene venduta con riserva di proprietà finché non sarà effettuato il pagamento dell'intero prezzo, di eventuali interessi e accessori. Il rilascio di cambiali o altri titoli ed eventuali loro rinnovi, anche parziali, non potranno considerarsi quale novazione né quale pagamento definitivo del prezzo, se non a buon fine delle stesse, né potranno comunque pregiudicare la riserva di proprietà.

9) LISTINO - Il listino attualmente in vigore annulla e sostituisce tutti i precedenti.

10) FORO COMPETENTE - Si accetta espressamente che qualsiasi controversia, comunque nascente o discendente dalla vendita deve essere rimessa, anche in via derogativa, al giudizio dell'Autorità Giudiziaria di Bologna, quale unico Foro competente.

TERMS AND CONDITIONS OF SALES

1) WARRANTY

a) Our warranty expires after one year from invoice date of the product. Our warranty only covers the replacement or free-of-charge repair of the defective units or parts of them, provided that said faults or defects have been ascribed by us to manufacturing processes. Defective material previously supplied may not lead either to cancellation or reduction of outstanding orders, or to suspension of payments. We will not be responsible for the payment of any charges related to goods to be replaced or repaired under warranty. Our warranty becomes null and void if units result altered or repaired by the user without our written authorization, as well as in the case of non-performance of even just one of the contractual obligations assumed, specifically with regards to the conditions of payment;

b) Our warranty does not cover defects or faults which are to be attributed to external factors, insufficient maintenance, overloads, inadequate or ineffective lubrication, incorrect or improper choice of the items, assembly errors, deriving from external components and parts subject to fast wear or deterioration, as well as shipping damages occurred during shipment, since deliveries are always at risk and expense of the customer, even when the agreed shipment condition is free final destination or the transport is carried out on our own account;

c) Expenses relating to operations (such as, e.g., labour, dismantling, reassembly, transport, board and lodging) by the seller's personnel to outside locations are to the account of the customer, even in case repair under warranty has been acknowledged. The seller will be accountable only for the costs of replaced parts and the time needed to replace them;

d) Any other kind of damage compensation is excluded under this warranty agreement, neither can damages of any kind, be claimed direct or indirect (including by third parties);

e) Requests for repair under and/or not under warranty must be submitted in writing through the official SITI Claim Report for repair acceptance. Return of material to be repaired, in warranty or not, or not conform of any kind, will only be accepted if both back and forth transport charges are covered by the customer.

2) SHIPMENT - Material is considered accepted by the customer once it leaves our warehouse. Shipment of goods is considered at buyer's risk even if shipment is effected free domicile at customer or through the shipper's means of transport or forwarding agents appointed by the shipper.

3) DELIVERIES - A missing or delayed payment may suspend or cancel any residual order. We have the faculty at no charge, to arrange partial shipments and to cancel a residual order, the amount of which is equal or less than 15% of whole order amount. The seller shall under no circumstances be held responsible for any direct or indirect damage to the customer on account of late delivery.

4) RETURNS - Return goods will be accepted only if previously authorized in writing by the seller.

5) PRICES - Our company reserve the right to modify their own quotations (even if confirmed) in case necessary due to unsteady market and production conditions. The price list refers to ex-works prices, neither including packing nor any other additional costs.

6) COMPLAINTS - Complaints for defective material or shortage of goods must be effected in writing and within the legal terms (15 days upon receipt of the goods) or they will be considered null. In case of complaints, the buyer is not anyhow entitled to stop or delay payments. Any claim concerning the present document should be notified within 8 days from its receipt, otherwise it will be considered accepted in all its parts.

7) INTERESTS - It is understood that interests have to be agreed and accepted in case of late payments, according to legal decree D.LGS N. 231/2002.

8) CONDITIONAL SALE - We reserve the right of property on the goods sold until the whole payment has been effected together with the settlement of eventual interests and accessories. The grant of a bill or its eventual renewal cannot be considered as a definite payment of the price and will be subjected to final collection.

9) PRICE LIST - This current price list cancels and replaces all the previous ones.

10) LAW - All disputes which may arise in relation to the sale shall be governed by the Italian Law and the Law Court of Bologna shall have the sole jurisdiction.

ALLGEMEINE VERKAUFSBEDINGUNGEN

1) GARANTIEBEDINGUNGEN

a) Wir gewähren eine Garantie, die ein Jahr ab dem Rechnungsdatum des Produkts gültig ist.

Diese Garantie beschränkt sich ausschließlich auf die kostenlose Reparatur bzw. den kostenlosen Ersatz der von uns als defective anerkannten Teile.

Bei Reklamation entsteht dem Käufer kein Recht auf Stornierung bzw. Reduzierung der Aufträge und ebenso kein Anspruch auf die irgendwelche Entschädigungen unsererseits. Die Rücknahme in Garantie des zu reparierenden bzw. defekten Materials erfolgt nur, wenn uns die Ware frachtfrei zurückgesandt wird. Der Kunde erhält das Material dann per Nachnahme zurück. Der Garantiesanspruch verfällt, wenn die als defekt zurückgesandten Teile bei dem Käufer manipuliert oder repariert wurden. Unter Manipulation versteht man auch die Montage des Motors außerhalb unseres Werks;

b) Unsere Garantie bedeckt keine Schäden oder Defekte, die in Folge von äußeren Einflüssen, Wartungsmängeln, Überlastungen, ungeeigneten Schmierstoffen verursacht wurden;

c) Fehler wie eine falsche Wahl des Getriebetyps, Montagefehler und Transportschäden, die durch den Auftraggeber oder den von diesem beauftragten Transporteur verursacht werden, da der Versand stets auf Kosten und Gefahr des Auftraggebers erfolgt;

d) Alle andere mögliche Schadenentschädigungen werden nicht bei den anwesenden Garantiebedingungen berücksichtigt, und Beschädigungen von jeder Sorte können nicht direkt oder indirekt reklamiert werden, darin ein Dritte eingeschlossen;

e) Jede Reparaturanfrage, unter Garantie oder außer Garantie, muß immer durch das dazu bestimmte SITI-Formular in einer schriftlichen Form gesandt werden.

Die Zurücksendung der Materialien, die repariert sein sollen, unter Garantie oder außer Garantie, kann nur akzeptiert werden, wenn alle Frachtkosten von dem Kunden bezahlt werden.

2) TRANSPORT - Die Ware versteht sich in jeder Hinsicht - auch rechtsmäßig - bei Verlassen unseres Werks oder unserer Lager als vom Kunden angenommen (ausgeliefert). Der Transport der Ware steht zu Lasten und Gefahr des Käufers, auch bei Verkauf der Ware mit der Klausel "frei Bestimmungsort" und auch bei Auslieferung mit Transportmitteln und Transportführern des Verkäufers.

3) LIEFERUNGEN - Die unerfüllte oder verspätete Bezahlung be dem Kunden anerkennt uns die Erlaubnis, jede folgende Lieferung zu verschieben oder annullieren. Wir bewahren das Recht auf, ohne uns keine Belastung zu unterziehen, die restlichen Teile eines Auftrages nicht zu liefern, deren Betrag gleich oder kleiner als 15% des gesamten Auftrages darstellt. Unsere Firma ist nicht von allen Gesichtspunkten verantwortlich für eventuelle Schäden der Kunde wegen der verspäteten Lieferung erleiden möchte.

4) RÜCKGABEN - Rückgaben von Materialien werden nur angenommen, wenn dafür eine schriftliche Genehmigung unserer Firma erteilt wurde.

5) PREISE - Unsere Firma behält sich das Recht vor, die Preise (auch wenn bestätigt) jederzeit zu ändern, wenn dies in Folge von Schwankungen der Markt- und Produktionslage erforderlich sein sollte. Die Preisliste bezieht sich auf Ware ab unser Werk exklusive Verpackung oder sonstige Kosten.

6) REKLAMATIONEN - Eventuelle Reklamationen oder Beanstandungen werden nur akzeptiert, wenn sie in schriftlicher Form und innerhalb der gesetzlich vorgesehenen Fristen erfolgen (innerhalb 15 Tage nach Erhalt der Ware). Der Käufer kann daraus nicht das Recht ableiten, die Zahlungen einzustellen oder zu verschieben. Anlastungen von Entschädigungen aufgrund von Personen- und Sachschäden oder Lieferverzögerungen werden nicht akzeptiert. Wenn innerhalb von 8 Tagen ab Erhalt unserer Auftragsbestätigung keine Reklamation eingeht, gilt die Lieferung in all ihren Teilen als angenommen.

7) ZINSEN - Es gilt als ausdrücklich vereinbart, dass die Zinsen laut der Rechtsverordnung D.LGS N. 231/2002 bei jedem Zahlungsverzug festgesetzt und akzeptiert werden.

8) EIGENTUMSVORBEHALT - Die Ware steht bis zur Zahlung des gesamten Kaufpreises nebst eventueller Zinsen und Nebenkosten unter Eigentumsvorbehalt. Die Ausstellung von Wechseln und eventuelle, auch teilweise Verlängerungen dürfen weder als Novation noch als endgültige Zahlung des Kaufpreises, außer bei effektiver Einlösung, angesehen werden, noch gilt dadurch der Eigentumsvorbehalt als beeinträchtigt.

9) PREISLISTE - Die derzeit gültige Preisliste annulliert und ersetzt alle vorhergehenden Preislisten

10) AUSTÄNDIGES GERICHTESHOF - Es ist unbegrifflich anerkannt, daß jede Rechtsfrage, irgendwie verursacht oder vom dem Verkauf abhängig, jedenfalls, auch in abweichender Weise, von dem Gerichtswahl von Bologna als einziges auständiges Gerichtshof, erledigt sein muß.

CONDITIONS GENERALES DE VENTE

1) GARANTIE

a) La durée de notre garantie est de un an à partir de la date de facturation du produit. Elle se limite exclusivement à la réparation ou au remplacement gratuit des pièces reconnues défectueuses par nos soins et les contrôles pour établir la validité de la garantie seront toujours effectués chez l'établissement du Vendeur ou dans ses filiales. La réclamation ne pourra jamais donner lieu à l'annulation ou à la réduction des commandes de la part de l'acquéreur, et encore moins à des indemnités de notre part.

Notre garantie est annulée si les pièces défectueuses retournées ont été modifiées ou réparées sans notre autorisation écrite ; La garantie est nulle si l'acheteur n'observe pas n'importe quelle obligation contractuelle, en particulier en ce qui concerne les modalités de paiement ;

b) La garantie ne couvre pas les dommages ou les défauts dus à des agents extérieurs, manque d'entretien, surcharge, lubrifiant inadéquat, choix inexact du type de réducteur, erreur de montage et dommages causés par le transport de la part de l'acquéreur ou du transporteur désigné, du moment que l'expédition est toujours aux risques et périls du commettant.

c) Toutes les frais (par exemple de démontage, de main-d'œuvre, de remontage, de transport, de logement et de nourriture) nécessaires pour l'intervention externe du personnel du Vendeur, même si la marchandise est sous garantie, sont toujours à la charge de l'Acquéreur.

Sont à la charge du Vendeur exclusivement les frais des composants reconnus sous garantie et du temps nécessaire à les remplacer ;

d) Toute forme d'indemnisation est exclue ; on pourra pas réclamer des dommages directs ou indirects (même à l'égard de tiers) ;

e) Les demandes de réparations sous et/ou hors de garantie doivent être soumises par écrit en utilisant le formulaire spécialement prévu par SITI pour l'acceptation de la réparation. Nous retirerons le matériel à réparer sous garantie ou quand même sujet à des anomalies, uniquement s'il nous sera expédié en port franc après notre autorisation écrite et il sera retourné en port dû.

2) TRANSPORT - A tous les effets, y compris de loi, la marchandise est considérée comme acceptée par le client à la sortie de notre siège ou entrepôt. Le transport de la marchandise s'entend pour le compte, et aux risques et périls de l'acheteur, même lorsque la marchandise est vendue franco destination.

3) LIVRAISONS - Nous sommes autorisé à suspendre ou à annuler toute autre livraison en cas de non-paiement ou de paiement retardé. Nous nous réservons également le droit de ne pas livrer les restants de commande pour une valeur égale ou inférieure à 15% de la commande même, sans être soumis à aucun dédit. Notre société ne sera pas tenu responsable en aucune façon en cas des dommages directs ou indirects en cas des retards dans la livraison.

4) RENDUS - Nous n'acceptons pas la marchandise rendue, sans l'autorisation écrite préalable de notre Société.

5) PRIX - Notre société se réserve le droit de modifier ses prix à tous moments (même s'ils ont été confirmés) en cas de nécessité suite à des conditions de marché ou de production changeantes. Le catalogue des prix se réfère à des marchandises franco notre usine, à l'exclusion de l'emballage et de tous autres frais éventuels.

6) RECLAMATIONS - Les éventuelles contestations concernant le produit fourni ou les manquants doivent être faites par écrit dans les 15 jours suivant la livraison de la marchandise. Il est expressément convenu que les éventuelles réclamations ou contestations doivent être faites par écrit, sous peine de nullité, dans les délais établis par la loi ; dans tous les cas, elles ne donnent pas le droit à l'acheteur de suspendre ou de retarder les paiements. Si, dans les 8 jours suivant la réception de ce document, aucune contestation ne nous parvient, celui-ci s'entend accepté dans sa totalité.

7) INTERETS - Il reste expressément convenu que les intérêts seront fixés et payés en cas de retard de paiement, selon les conditions du Décret-loi N. 231/2002.

8) RESERVE DE PROPRIETE - La marchandise est vendue avec réserve de propriété jusqu'à ce que le paiement total de la pièce, des éventuels intérêts et accessoires soit effectué. La délivrance de lettres de change et leur éventuel renouvellement, même partiel, ne seront pas considérés en tant que novation ni comme paiement définitif du prix, avant qu'elles soient arrivées à bonne fin, et, dans tous les cas, ne pourront diminuer la réserve de propriété.

9) CATALOGUE DES PRIX - Le catalogue des prix actuellement en vigueur annule et remplace tous les précédents.

10) TRIBUNAL COMPETENT - On accepte expressément que pour toute contestation pouvant survenir, en aval ou en amont du vendeur, même par dérogation, attribution est faite aux Tribunaux de Bologne, reconnu seul Tribunal compétent.

CONDICIONES GENERALES DE VENTA

1) GARANTÍA

a) La duración de nuestra garantía será de un año a partir de la fecha de facturación del producto. Dicha garantía está limitada exclusivamente a la reparación o sustitución gratuita de las piezas que reconozcamos como defectuosas. Las comprobaciones de aplicabilidad de la garantía se llevarán a cabo siempre en el establecimiento del Vendedor o sus filiales. La reclamación no dará lugar en ningún caso a la anulación o a la reducción de los pedidos, así como tampoco a la suspensión de los pagos por parte del Cliente, ni otorgará derecho a indemnizaciones de ningún tipo por nuestra parte.

Nuestra garantía no será aplicable si las piezas consideradas defectuosas se han manipulado o reparado sin nuestra autorización escrita. Tampoco será aplicable en caso de que el comprador no cumpla alguna de sus obligaciones contractuales, en particular las relativas a las condiciones de pago;

b) Nuestra garantía no cubre daños o defectos debidos a agentes externos, mantenimiento deficiente, sobrecarga, lubricante inadecuado, selección de tipo inexacta, fallos en el montaje, causados por componentes externos y componentes sujetos a desgaste o deterioro, y daños derivados del transporte por parte del Cliente o de la compañía de transporte escogida, corriendo el envío siempre por cuenta y riesgo del Cliente;

c) Los gastos (como, por ejemplo, el desmontaje, la mano de obra, el nuevo montaje, el transporte, las dietas y el alojamiento) en caso de intervención externa de personal del Vendedor, incluso aunque se reconozca la garantía, siempre correrán a cargo del Cliente.

El Vendedor correrá exclusivamente con los gastos de los componentes que se reconozcan en garantía y el tiempo necesario para su sustitución;

d) Se excluye cualquier tipo de indemnización, y no podrán reclamarse daños directos ni indirectos (ni siquiera en caso de comparación con terceros).

e) Las solicitudes de reparación en garantía y/o fuera de ella deberán comunicarse por escrito mediante el correspondiente formulario SITI para su aceptación para la reparación.

Solo recogeremos el material a reparar, en garantía o sujeto a anomalías, si se nos envía a un puerto franco tras nuestra autorización escrita, y se entregará en el puerto asignado.

2) TRANSPORTE - A todos los efectos, incluidos los legales, la mercancía se considerará aceptada por el Cliente desde la salida de nuestra sede o de nuestros almacenes. El transporte de la mercancía se considera siempre por cuenta y riesgo del adquirente, incluso si la mercancía se vende franco domicilio.

3) ENTREGAS - El impago o retraso en el pago nos concede el derecho a suspender o anular cualquier otra entrega. Asimismo, nos reservamos el derecho, sin obligación de realizar débito alguno, a no entregar restos de pedidos iguales o inferiores al 15% del propio pedido. Nuestra empresa no se considerará responsable bajo ningún concepto por daños directos o indirectos derivados de retrasos en la entrega.

4) DEVOLUCIONES - No se aceptan devoluciones de mercancía a menos que nuestra Sociedad las haya autorizado previamente por escrito.

5) PRECIOS - Nuestra sociedad se reserva el derecho a modificar en cualquier momento nuestros presupuestos (aunque se hayan confirmado) si fuese necesario en caso de cambios en las condiciones del mercado o de la producción. El listado de precios hace referencia a la mercancía franco en nuestro establecimiento, excluido el embalaje y cualquier otro posible gasto.

6) RECLAMACIONES - Las posibles quejas acerca del producto suministrado o deficiencias del mismo deberán comunicarse por escrito en un plazo no superior a 15 días tras la recepción de la mercancía. Se acuerda expresamente que las posibles quejas o reclamaciones, presentadas siempre por escrito y de conformidad con los términos legales (de lo contrario se considerarán nulas), no confieren al adquirente el derecho a suspender o retrasar sus pagos. Si en un plazo de 8 días tras la recepción del presente documento no recibimos notificación alguna, éste se considerará aceptado en todas sus partes.

7) INTERESES - Se acuerda expresamente que los intereses se fijarán y aceptarán, en caso de retraso en el pago, según el D. LGS N. 231/2002 (Decreto Ley italiano que regula los intereses).

8) RESERVA DE PROPIEDAD - Tras la venta de la mercancía, su propiedad queda reservada hasta que se efectúe el pago de su precio total, los posibles intereses y otros costes. La entrega de letras de cambio u otros títulos y sus posibles renovaciones, incluso parciales, no se considerarán novación ni pago definitivo del precio, hasta que lleguen a buen término, ni supondrán perjuicio alguno para la reserva de la propiedad.

9) LISTADO - El listado actualmente en vigor anula y sustituye a todos los anteriores.

10) FUERO COMPETENTE - Se acepta expresamente que cualquier controversia, dimanante o derivada de la venta, se someterá, incluso por vía derogativa, al juicio de la Autoridad Judicial de Bologna, que será el único Fuero competente.

CONDIÇÕES GERAIS DE VENDA

1) GARANTIA

a) A ns. garantia tem a duração de um ano a contar da data da factura do produto. A mesma é limitada exclusivamente à reparação ou à substituição das peças que reconhecemos como defeituosas, os controlos para o reconhecimento da garantia serão sempre efectuados no estabelecimento do Vendedor ou nas suas filiais. A reclamação não poderá levar à anulação ou à redução dos pedidos ou à suspensão dos pagamentos por parte do comitente nem ao pagamento de qualquer tipo de indemnizações da nossa parte.

A ns. garantia decal se as peças restituídas como defeituosas tiverem sido alteradas ou reparadas sem uma nossa autorização escrita; além disso, caduca também quando o comprador não cumpre qualquer uma das obrigações contratuais, em particular, em relação às condições de pagamento;

b) A ns. garantia não cobre danos ou defeitos provocados por agentes externos, deficiência na manutenção, sobrecarga, lubrificante inadequado, escolha errada do tipo, erro de montagem, provocados por componentes externos e componentes sujeitos a desgaste ou deterioração e danos provocados pelo transporte por parte do comitente ou do transportador encarregado, sendo o envio sempre por conta e risco do comitente;

c) As despesas (como por exemplo, a desmontagem, a mão-de-obra, a remontagem, o transporte, a alimentação e o alojamento) inerentes à intervenção externa do pessoal do Vendedor, mesmo com garantia reconhecida, correm sempre por conta do Comitente.

São por conta do Vendedor exclusivamente os componentes reconhecidos em garantia e o tempo necessário para substituir os mesmos;

d) Está excluído qualquer tipo de indemnização, nem sequer poderão ser reclamados os danos directos e indirectos (mesmo perante terceiros);

e) Pedidos de reparação em garantia e/ou fora de garantia deverão ser feitos por escrito mediante específico impresso SITI para que a reparação possa ser aceite.

O material que deverá ser reparado ou em garantia ou, de qualquer modo, que apresenta anomalias, será retirado por nós se nos for enviado como porto franco após nossa autorização escrita; e será restituído como franco transportador.

2) TRANSPORTE - Para todos os efeitos, também de lei, a mercadoria considera-se aceite pelo cliente à saída da nossa sede ou armazéns. O transporte da mercadoria entende-se sempre por conta, risco e perigo do comprador mesmo se a mercadoria for vendida franco destino.

3) ENTREGAS - O não pagamento ou o atraso no mesmo dá-nos a faculdade de suspender ou anular qualquer outra entrega. Além disso, reservamo-nos a faculdade, sem nos sujeitarmos a nenhuma dívida, de não entregar restos de ordens equivalentes ou inferiores a 15% da própria ordem. A ns. sociedade não assume nenhuma responsabilidade em caso de danos directos ou indirectos derivantes do atraso da entrega.

4) RESTITUIÇÕES - Não aceitamos restituição de mercadorias se não for precedentemente autorizada por escrito pela ns. Sociedade.

5) PREÇOS - A ns. sociedade reserva-se o direito de modificar em qualquer momento as próprias cotações (mesmo se confirmadas) se tal for necessário na sequência de mudadas condições de mercado ou de produção. A lista de preços refere-se à mercadoria franco ns. estabelecimento, excluída a embalagem e qualquer eventual outra despesa.

6) RECLAMAÇÕES - Eventuais contestações sobre o produto fornecido ou falta de peças deverão ser comunicadas por escrito no arco de 15 dias da recepção da mercadoria. Fica expressamente aceite que eventuais reclamações ou contestações que devem ser feitas, pena a nulidade, sob a forma escrita e nos termos de lei, não dão, de qualquer modo, o direito ao comprador de suspender ou atrasar os pagamentos. Se no prazo de 8 dias da recepção do presente documento não nos for enviada nenhuma contestação, o mesmo entender-se-á aceite em todas as suas partes.

7) JUROS - Fica expressamente concordado que os juros serão estabelecidos e aceites em qualquer momento de atraso no pagamento, conforme o D.LGS N. 231/2002.

8) RESERVA DE PROPRIEDADE - A mercadoria é vendida com reserva de propriedade até ao pagamento total do preço, de eventuais juros e acessórios. A emissão de letras ou de outros títulos e eventuais renovações, mesmo parciais, não poderão ser consideradas como novações nem como pagamento definitivo do preço, senão a bom fim das mesmas, nem poderão, de qualquer modo, prejudicar a reserva de propriedade.

9) CATÁLOGO - O catálogo actualmente em vigor anula e substitui todos os anteriores.

10) FORO COMPETENTE - Aceita-se expressamente que qualquer controvérsia que possa surgir ou ser consequente da venda deve ser remetida, mesmo em via derogatória, ao juízo da Autoridade Judiciária de Bolonha, enquanto único Foro competente.



SOCIETÀ ITALIANA TRASMISSIONI INDUSTRIALI[®]

RIDUTTORI	<i>GEARBOXES</i>
MOTORIDUTTORI	<i>GEARED MOTORS</i>
VARIATORI CONTINUI	<i>SPEED VARIATORS</i>
MOTORI ELETTRICI C.A./C.C.	<i>A.C./D.C. ELECTRIC MOTORS</i>
GIUNTI ELASTICI	<i>FLEXIBLE COUPLINGS</i>

ITALIA ITALY
SEDE e STABILIMENTO HEADQUARTERS

Via G. Di Vittorio, 4
40053 VALSAMOGGIA Loc. Monteveglio (Bo) - Italy
Tel. +39/051/6714811 - Fax. +39/051/6714858
E-mail: info@sitiriduttori.it
commitalia@sitiriduttori.it
export@sitiriduttori.it
WebSite: www.sitiriduttori.it



CINA CHINA

Shanghai SITI Power Transmission Co., Ltd.
Block A, No.558 Xuan Qiu Rd. Sanzao Industrial Park,
Pudong New Area, Shanghai, P.R.China P.C.:201300
Tel:+86-21-68060500 - Fax:+86-21-68122539
E-mail: info@sh-siti.com
WebSite: www.sh-siti.com

POLONIA POLAND

SITI-TECH Sp. z o.o.
Milejowice, ul. Napędowa 4
26-652 Zakrzew POLAND
E-mail: sititech@sititech.pl
WebSite: www.sititech.pl

ROMANIA ROMANIA

S.C. SITI BALKANIA SRL
Piatra Craiului, 7 (Zona Ind. La Dibo) - Hala4 Comp.7 - Jud Prahova - Romania
Tel. +40-244434243 - Fax. +40-244434243
E-mail: office@sitibalkania.ro
WebSite: www.sitibalkania.ro